

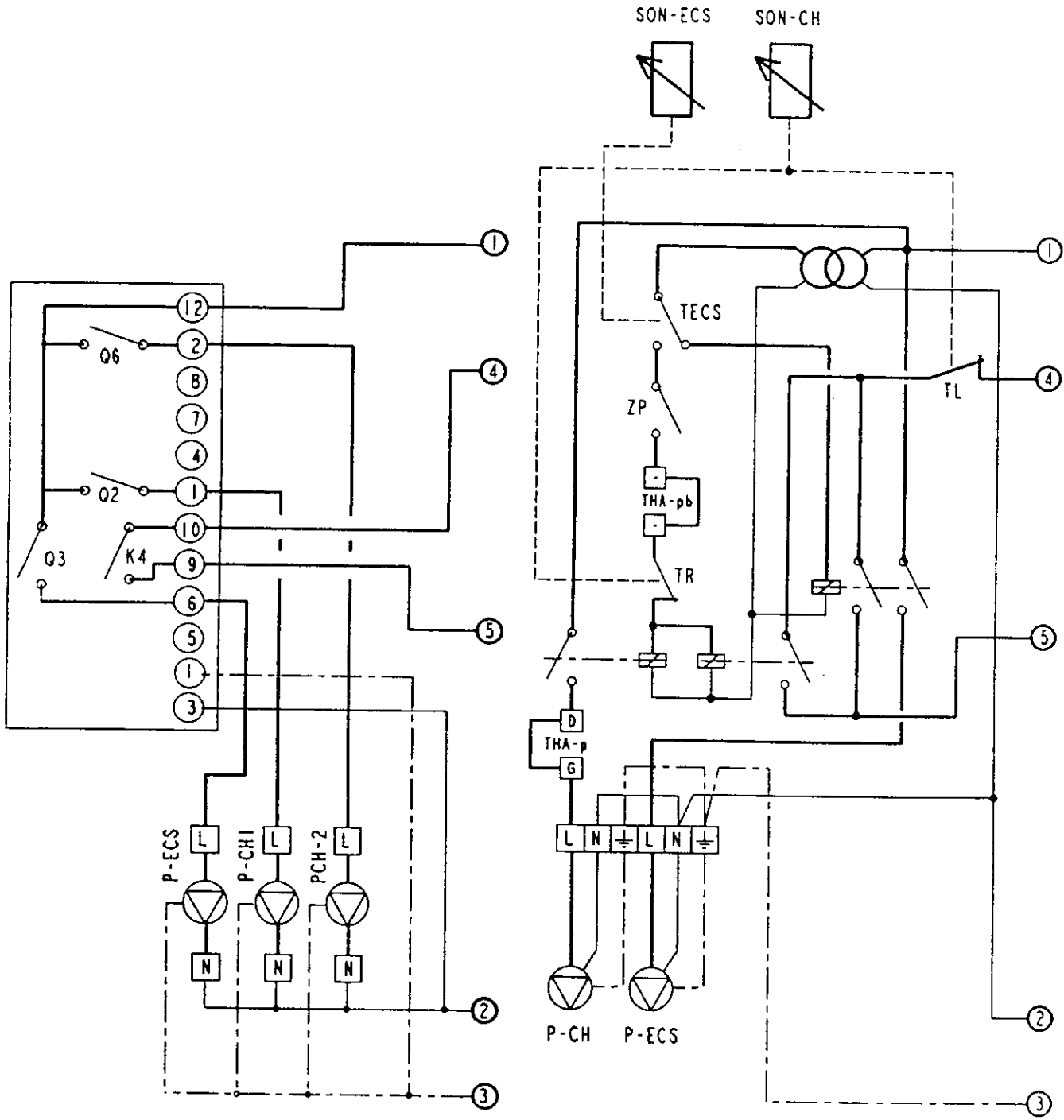
EDENA PROGRESS



1111 AT LE - LE.B
1101 AT SE - SE.B

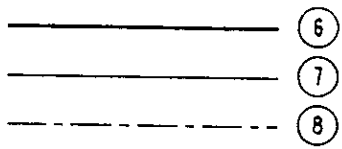
Légende des schémas de câblage et de principe
Beschreibung Schaltbild- u. Prinzipschemata
Legende van de bekabelings- en princiepschema's

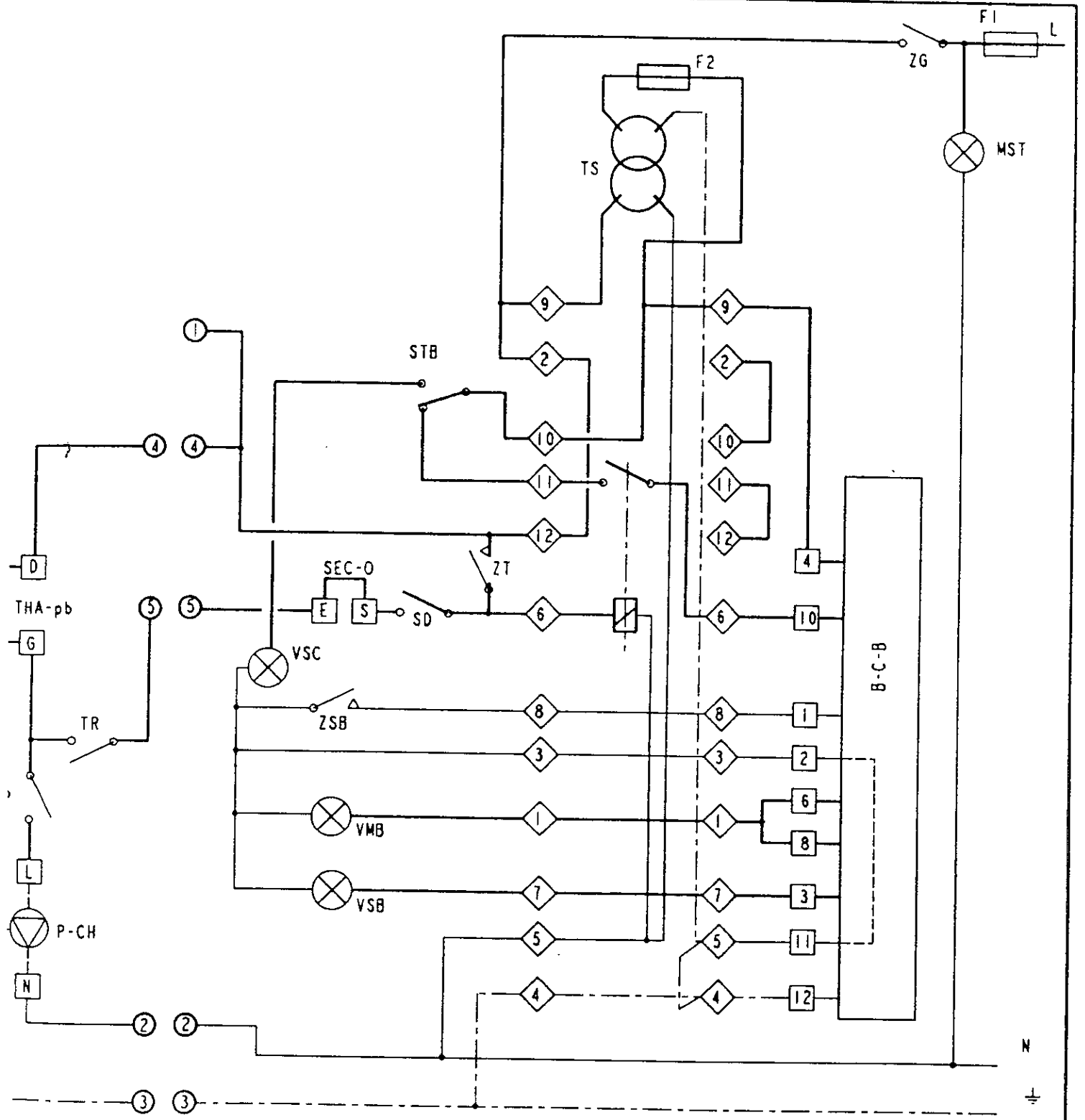
COMPAGNIE
INTERNATIONALE
DU CHAUFFAGE



ECOCONTROL/SP 1-2-3-4

ECOCONTROL/SP 0B

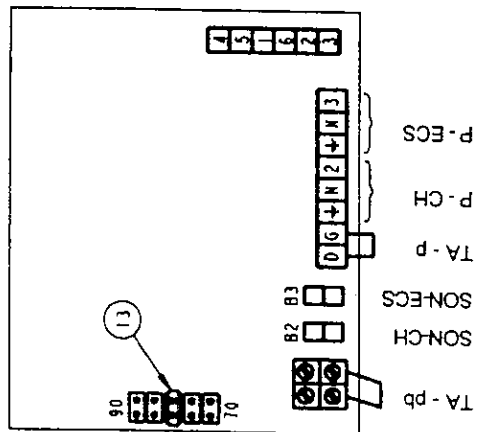




CONTROL / SP OC

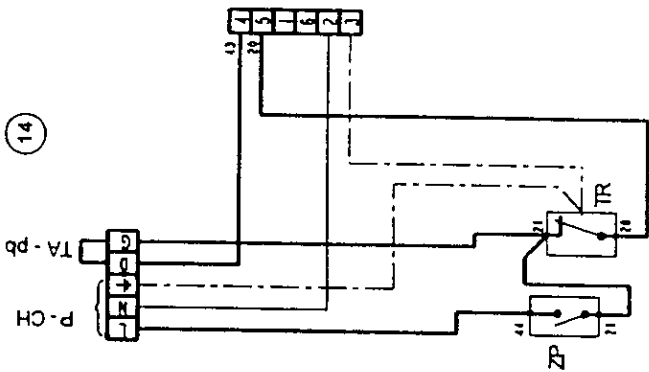
C-BASE

ECOCONTROL / SP OB

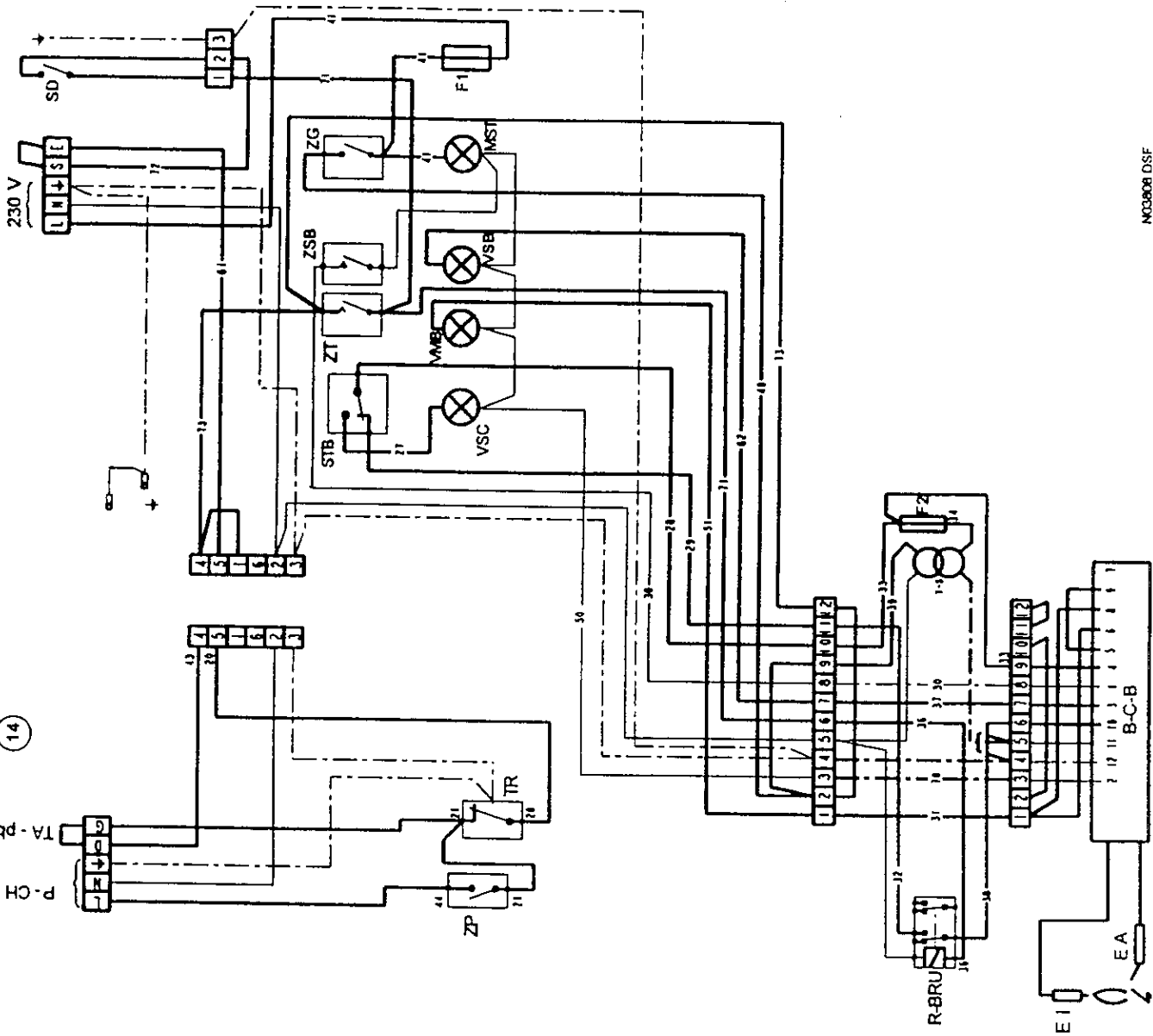


ECOCONTROL / SP OC
(non disponible en FRANCE)

(14)



C-BASE

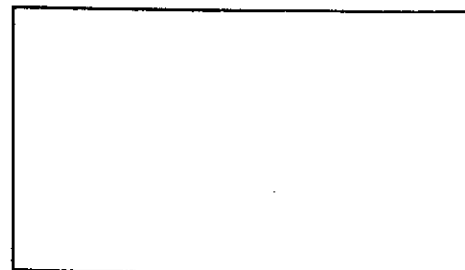


Français	Allemand	Flamand
B-C-B Boîtier contrôle brûleur	B-C-B Brenner-Überwachungselektronik	B-C-B Branderautomat
C - base Câblage base	C - base Basisverdrahtung	C - base Basisbedrading
EA Électrode d'allumage	EA Zündelektrode	EA Ontstekingselektrode
EI Électrode d'ionisation	EI Ionisationselektrode	EI Ionisatie elektrode
F1 Fusible	F1 Schmelzsicherung	F1 Zekering
F2 Fusible 0,1 AT	F2 Schmelzsicherung 0,1 AT	F2 Zekering 0,1 AT
MST Voyant de mise sous tension	MST SpannungsKontrolleuchte	MST Onder spanninglampje
N Neutre	N Nulleiter	N Nulleider
P-CH Pompe chauffage	P-CH Heizungspumpe	P-CH Verwarmingspomp
P-ECS Pompe E.C.S.	P-ECS Brauchwasserpumpe	P-ECS Sww-pomp
R-BRU Relais brûleur	R-BRU Brennerrelais	R-BRU Branderrelais
S-CH Sonde chaudière	S-CH Kessel-Fühler	S-CH Ketelvoeler
SD Thermostat de sécurité débordement fumées	SD Sicherheitsthermostat der Strömungssicherung	SD TTB-thermostaat
SEC-O Sécurité option	SEC-O Option Sicherheitseinrichtung	SEC-O Beveiliging optie
S-ECS Sonde E.C.S.	S-ECS Brauchwarmwasserfühler	S-ECS Sww-sonde
STB Thermostat de sécurité	STB Kesselsicherheitsthermostat	STB Veiligheidsthermostaat
Tecs Thermostat E.C.S.	Tecs Brauchwasserthermostat	Tecs Sww-thermostaat
TH A-pb Thermostat ambiance (action sur pompe et brûleur)	TH A-pb Raumthermostat (Wirkung auf die Pumpe und den Brenner)	TH A-pb Kamerthermostat (sturing pomp en brander)
TH A - p Thermostat ambiance (action sur pompe)	TH A-p Raumthermostat (Wirkung auf die Pumpe)	TH A - p Kamerthermostat (sturing pomp)
TL Thermostat limiteur	TL Brauchwasser Begrenzer-Thermostat	TL Begrenzingsthermostaat
TR Thermostat de régulation	TR Regelthermostat	TR Ketelthermostaat
T-S Transformateur de séparation	T-S Trenntransformator	T-S Schdingstransformator
VMB Voyant marche brûleur	VMB Brenner Betriebsleuchte	VMB Werkingslampje brander
VSb Voyant de sécurité brûleur	VSb Brenneralarmkontrolleuchte	VSb Storingslampje brander
VSC Voyant sécurité de surchauffe	VSC Kesselüberhitzungskontrolleuchte	VSC Storingslampje oververhitting
ZG M/A général	ZG Hauptschalter EIN/AUS	ZG Hoofdschakelaar
ZP Interrupteur pompe	ZP Ein/Ausschalter - Pumpe	ZP Pompschakelaar
ZSB Réarmement brûleur	ZSB Brennerentriegelung	ZSB Ontgrendeling brander
ZT Test sécurité	ZT Testschalter Sicherheitsthermostat	ZT Veiligheidstest
④ Masse Boîtier	④ Erde Gehäuse	④ Massa bedieningsbord
⑤ Jaquette	⑤ Verkleidung	⑤ Mantel
⑥ Phase L	⑥ Leiter L	⑥ Fase L
⑦ Fil bleu : Neutre N	⑦ Blaue Ader : Nulleiter N	⑦ Blauwe geleider : Nulleider N
⑧ Fil jaune/vert : Terre	⑧ Grün/gelbe Ader : Erde	⑧ Geel/groene geleider : Aarding
⑩ Fil vert : Neutre secondaire	⑩ Groene draad - nulleider secundair	⑩ Groene geleider : nulleider secundair
⑬ Réglage thermostat limiteur	⑬ Einstellung des Temperaturbegrenzers	⑬ Afstelling van de begrenzingsthermostaat
⑭ Suivant pays	⑭ Je nach Bestimmungsland	⑭ Naargelang het land



COMPAGNIE INTERNATIONALE DU CHAUFFAGE
157, AVENUE CHARLES FLOQUET
93158 LE BLANC MESNIL, CEDEX FRANCE
TÉLÉPHONE 01 45 91 56 00
TÉLÉCOPIE : 01 45 91 59 50

Réf. : CI - 999 - PC



IMPRIMÉ À L'USINE DE SOISSONS - FRANCE