

Individuele verwarming

# Edena Progress

Gasketels  
van 24 tot 70 kW



  
**CHAPPEE**

# EDENA Progress

## GIETIJZEREN GASKETELS MET OF ZONDER SANITAIR WARMWATERBEREIDING. SCHOUWAANSLUITING OF IN GESLOTEN UITVOERING *Van 24 tot 70 kW*

EDENA Progress staat voor de nieuwe generatie gasketels EDENA. Een brede waaier uitvoeringen laat toe probleemloos aan alle behoeften te voldoen. Het beroemd gietijzeren verwarmingslichaam werd voorzien van de laatste CHAPPÉE snufjes op het gebied van regeling en installatiefaciliteiten.

### De pluspunten

- Een verwarmingslichaam dat zijn duurzaamheid reeds heeft bewezen,
- Meer inplantingsmogelijkheden door de schouw- of gesloten uitvoering,
- De gebruiksvriendelijkheid van de sturing,
- Een absolute veiligheid,
- Energiebesparing dank zij de werking op lage temperatuur en het Hoog Rendement,
- Comfort op maat dank zij de grote keuze aan sanitair warmwater oplossingen,
- Een grote installatiefaciliteit met de hydraulische modules CHAPPÉE,
- Geleverd in 2 colli "met gemonteerde mantel" bij de modellen warm water.

### Modellen

## Edena Progress in gesloten uitvoering

- Aardgas alleen,
- Verwarming en geïntegreerd warmwater (FFB), 25 en 31 kW,
- Verwarming alleen (FF), 25 en 31 kW,
- Optie naaststaande bereider.

## Edena Progress schouwwitvoering

- Aardgas alleen,
- Verwarming en geïntegreerd warmwater (LEB), 24, 28 en 32 kW,
- Verwarming alleen (LE), 24, 28 en 32 kW,
- Optie naaststaande bereider.

## Edena 2 Progress schouwwitvoering

- Voor aardgas alleen,
- Verwarming alleen (LE), 40, 50, 60 en 67,8 kW.

## De buitengewone aanpassingsmogelijkheid

Voor de verwarming en de sanitair warmwaterbereiding is de EDENA Progress een van de breedste en meest innoverende reeksen op de markt. Beschikbaar in de uitvoering voor verwarming alleen, met geïntegreerde onderliggende of naaststaande bereider voor schouwaansluiting aardgas (LE, LEB) of in gesloten uitvoering (FF, FFB), kan EDENA Progress overall probleemloos ingeplant worden, 7 vermogens voor de modellen

verwarming alleen in schouwwitvoering: van 24 tot 67,8 kW en 3 vermogens voor de andere modellen 24, 28 en 32 kW beantwoorden aan de behoeften van het merendeel van de woningen. Al deze ketels tot 32 kW zijn gemakkelijk uit te rusten met het integreerbaar hydraulisch kit en de verwarmingsmodulen CHAPPÉE.



Beschermkap  
in aluminium

Bedieningsbord

Expansievat  
12 liter (optie)

Gietijzeren  
noppensselaar

Elektronische  
ontsteking

Isolatieschelp  
uit polyurethaanschuim

Onderhoudsluik  
met controleerbare anode

Ventilator

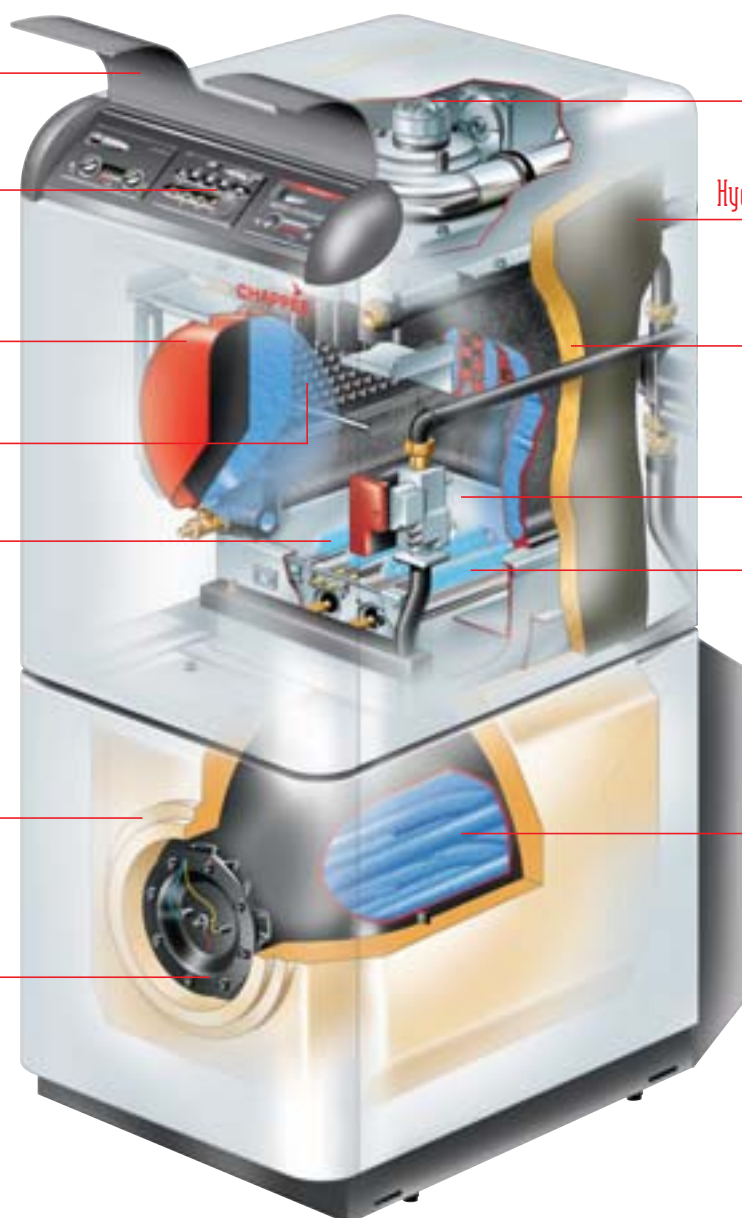
Hydraulische module (optie)

50 mm dikke  
glaswolisolatie

Gasklep  
met branderautomaat

Inoxbrander (Low NOx)

Geëmailleerde wisselaar  
met lage windingen



Doorzicht van de ketel EDENA Progress FFB

## De voordelen van de modellen in gesloten uitvoering

De schouwproblemen zijn nu uit den boze: onbestaande of beschadigde schoorstenen of ook nog deze die niet meer voldoen aan de eisen van het vermogen nodig, bij voorbeeld, door de integratie van de warmwaterbereiding. De installatiekost ligt lager: een concentrisch kokersysteem met muur- of dakdoorvoer is gemakkelijk en vlug geplaatst.

De onderhoudskosten vallen ook lager uit daar men de schoorsteen niet meer hoeft te vegen. De veiligheid geboden door een gesloten verbrandingskring is absoluut: de lucht wordt van buitenhuis aangevoerd en er bestaat geen risico dat verbrandingsgassen in het lokaal terechtkomen.



**Verwarmingslichaam  
EDENA Progress**

## Het design Progress

EDENA Progress is een conviviale en hartelijke ketel. Hij trekt aan door de ronde lijnen in harmonie met de vooruitstrevende tendensen van het CHAPPÉE design. Door de witte kleur integreert hij zich gemakkelijk in de woning. Zijn duidelijk en gebruiksvriendelijk bedieningsbord is door een aluminium deksel beschermd.

Het integreert de regeling en de gebruikershandleiding is steeds bij de hand. Eens het deksel neergeklapt, blijven de verlichte diodes, voor de controle van de werkingstoestand van de ketel, zichtbaar.

Het model B valt op door zijn compactheid daar deze niet hoger is dan 1,5 m.

## Hartverwarmende troeven, een zuinige ketel

De ontsteking eerst, ze is elektronisch. Een feilloos systeem op punt gesteld voor een eenvoudig gebruik. De branders van de modellen LE zijn ontworpen om de uitstoot van NOx en CO nog meer te beperken.

Het verwarmingslichaam is uit gietijzer gemaakt, is dus heel duurzaam en heeft een grote waterinhoud. Het is geïsoleerd door een 50 mm dikke laag glaswol.

Al deze troeven garanderen de werkzekerheid van de CHAPPÉE gasketels en zijn een bron van besparingen. Het bewijs: EDENA heeft een rendement van 92 % en is Lage temperatuur geklasseerd volgens de reglementering RT 2000.

## Leefcomfort door warm water

120 liter warmwater op constante temperatuur die in 10 minuten heropgewarmd worden, geven aan het ganse gezin leefcomfort door overvloedig en permanent beschikbaar te zijn. Inderdaad, de wisselaar (27 kW) laat toe onbeperkt warmwater op 40°C aan te bieden met een debiet van 230 liter in 10 minuten. De bereider, volledig geïntegreerd bij de modellen B of naaststaand, wordt warm gehouden in een polyurethaanschuim schelp om thermisch bruggen te vermijden. Zijn kuip is geëmailleerd om hem

goed tegen de corrosie te beschermen; de lage windingen van de wisselaar en het email zonder chroom verzekeren een absolute hygiëne. Een probleemloos onderhoud door het breed bemeten onderhoudsluik (doormeter 125) en de magnesiumanode die een supplementaire veiligheid biedt. Buiten de geïntegreerde of naaststaande bereiders, biedt CHAPPÉE een cilindrische reeks geëmailleerde bereiders CB (van 150 tot 250 liter) aan.

### Vluge selectiemethode (voorbehouden voor individueel gebruik)

Gebruiksniveau	PIM AB en geïntegreerd 120 l	Uitrusting		
		PIM CB 150 l	PIM CB 200 l	PIM CB 250 l
COMFORT	1 bad en 1 douche	1 luxe bad en 1 douche	2 luxe baden	2 luxe baden en 1 douche
GROOT COMFORT	1 bad of 2 douches	1 bad en 1 douche	1 bad en 1 luxe bad	2 luxe baden en 1 douche
INTENSIEF	-	1 bad of 2 douches	2 baden	2 luxe baden

### Kenmerken van de bereider

		B en AB
Modellen		B en AB
Inhoud kuip	l	120
Verwarmingsoppervlak	m <sup>2</sup>	0,83
Opslagtemperatuur	°C	65
Tapdebiet in 10 mn*	l	230
Continu tapdebiet		
$\Delta t = 30\text{ K}$	l/h	830
Heropwarmingstijd	mn	15
Afkoelingsconstante		
Wh/l/°C/	dag	0,20
Nominaal vermogen**	kW	28,7
Omgevingstemperatuur bij nV	°C	20
Maxi werkingsdruk sanitair	bar	7
Elektrisch vermogen randapparatuur (pomp SWW)	W	114

\*\*Volgens de norm EN 625. \* warm water 40°C, koud water 10°C



PIM AB



Basismodule



Module ECOCONTROL SP OB

- |  |                                |                              |
|--|--------------------------------|------------------------------|
| 1 Vóórbedrade inbouwopening voor de comfortmodule naar keuze | 6 Ketelschakelaar              | 12 Schakelaar ZOMER/WINTER   |
| 2 Thermometer  | 7 Zekering                     | 13 Ketelthermostaat          |
| 3 Oververhittingsthermostaat                                 | 8 Storinglampje oververhitting | 14 Thermostaat warmwater     |
| 4 Testknop thermostaat                                       | 9 Werkingslampje brander       | 15 Werkingslampje verwarming |
| 5 Ontgrendelingsknop brander                                 | 10 Storinglampje brander       | 16 Storinglampje voeler      |
|  | 11 Onder spanningslampje       | 17 Werkingslampje sanitair   |

## Het bedieningsbord

Ergonomisch en op de goede hoogte geplaatst, zal het op maat aangevuld worden met de aangepaste comfortmodule in functie van de behoefte aan regeling. Een eenvoudige gebruikershandleiding is steeds bij de hand op het bedieningsbord.

### De basismodule

Deze integreert de voornaamste sturingen van de ketel alsook de controle- en werkingslampjes.

### De comfortmodulen

Om de werking van de EDENA Progress en de sturing in de beste omstandigheden in eenvoud voor energiebesparing en comfort te verzekeren, is de keuze van een comfortmodule noodzakelijk. Alle modellen uit de reeks ECOCONTROL SP, gekozen in functie van de prijzenklasse en het gewenst comfort, integreren zich probleemloos in het bedieningsbord. Alle regelingen zijn vóórgeregeld volgens een steeds toegankelijk standaardprogramma.

De regelingen ECOCONTROL SP sturen de verwarming en de sanitair warmwaterbereiding (elke regelaar ECOCONTROL SP wordt met een watertemperatuurvoeler geleverd).

### ECOCONTROL /SP OBS

Het betreft een elektronische module welke de ketel en de sanitair warmwaterbereiding stuurt indien men geen comfortmodule wenst te plaatsen. De instelling van de keteltemperatuur gebeurt manueel.

# Kamerthermostaat voor ECOCONTROL / SP OBs

Optioneel kan de elektronische module ECOCONTROL/SP OBS bijgegaan worden door programmeerbare kamerthermostaat.

Het display visualiseert het uur, de omgevingstemperatuur en de ingestelde temperatuur, het huidig werkingsregime en de staat van de batterijen.

- 1 Regeltoetsen van de instelwaarden, het uur en de omschakeltijden
- 2 Keuzetoets van het werkingsmodus
- 3 Instelling van de dag van de week
- 4 Instelling van het huidige uur
- 5 Keuze en uitgang van de omschakeltijden
- 6 Instelling van de instelwaarden van het spaarregime
- 7 Instelling van de instelwaarden van het comfortregime
- 8 Valideertoets voor de instellingen van de omschakeltijden

Kamerthermostaat voor SP OBs



## De regelingen

De regelingen ECOCONTROL / SP 1 tot 4 sturen het verwarmingssysteem in functie van de buitentemperatuur. Een permanente bijsturing in functie van de omgevingstemperatuur kan gebeuren met behulp van de optionele voelers QAA 50 en QAA 70.

### Hoe zijn regeling kiezen

Om zijn regeling ECOCONTROL SP te kiezen, is het heel eenvoudig : men moet zijn programmatieprincipe bepalen in functie van zijn levenswijze, en dus de voorzienbare bezettingstijden van het verwarmde lokaal. De keuze van het model van regeling gebeurt in functie van de kenmerken van zijn installatie: radiatoren, lage temperatuur, vloerverwarming, onafhankelijke verwarmingszones (2 appartementen), en of uitgerust de ene met radiatoren, en de andere met vloerverwarming.

ECOCONTROL	Brander	Brander en 3-wegmengkraan	Brander en twee 3-wegmengkranen
SP OB	Radiator		
SP 1	Radiator		
SP 2	Radiator		
SP 3		Radiator, radiator lage temperatuur of vloerverwarming	
SP 4			2 onafhankelijke kringen verwarming

### Dagprogrammatie ECOCONTROL SP 1

- Levenswijze: identiek voorzienbaar ritme elke dag van de week (week-end inbegrepen). De regeling is geprogrammeerd om de temperatuur te laten stijgen of dalen gedurende door de gebruiker geselecteerde werkingsuren. De presentatie type « horloge » bevordert de tastbare bedieningen voor degenen welke trouw

blijven aan de horloge met wijzers.

- Kenmerken van de verwarmingsinstallaties met of zonder sanitair warmwaterbereiding :
  - eenvoudige kring radiatoren met sturing van de brander.
- Voornaamste voordelen : eenvoudige instellingen.

### Week- of dagprogrammatie ECOCONTROL SP 2, 3, 4

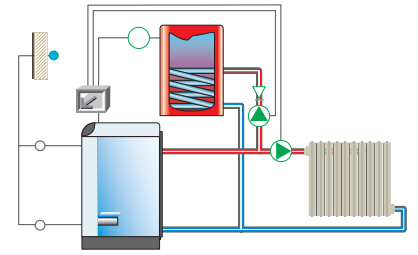
- Levenswijze: verschillend ritme en activiteit naargelang de dagen van de week. Is in het bijzonder bestemd voor uitgaand werkende gebruikers of voor professionele lokalen. Het type « digitale » voorstelling geeft een betere bediening, aflezing van informatie op het display, enz ..
- Kenmerken van de verwarmingsinstallaties en sanitair warmwaterbereiding :
  - eenvoudige kring radiatoren met sturing van de brander (ECOCONTROL SP 2),
  - kring radiatoren lage temperatuur of vloerverwarming met sturing van de 3-wegmengkraan en de brander (ECOCONTROL SP 3),
  - 2 onafhankelijke kringen radiatoren lage temperatuur (of vloerverwarming) met sturing van de brander en twee 3-wegmengkranen (ECOCONTROL SP 4),
- Afstandsbediening en programmering van de ECOCONTROL SP 2, 3, 4 (optie).



ECOCONTROL - SP 1

## ECOCONTROL / SP 1

Analoge regeling met dagprogramma met sturing van de brander voor een verwarmingskring met of zonder warmwaterbereiding.



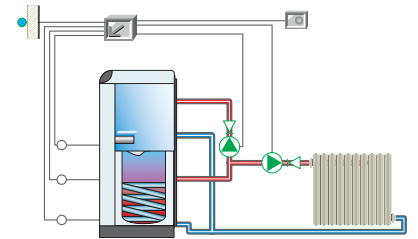
Installatie radiatoren met sturing van de brander



ECOCONTROL - SP 2

## ECOCONTROL / SP 2

Digitale regeling met weekprogramma met sturing van de brander voor een kring verwarming met of zonder warmwaterbereiding.



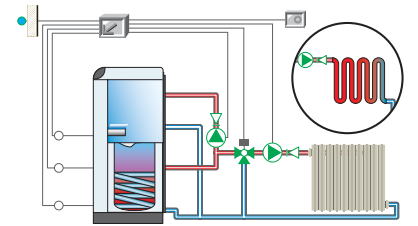
Installatie radiatoren met sturing van de brander



ECOCONTROL - SP 3

## ECOCONTROL / SP 3

Digitale regeling met weekprogramma met sturing van de brander en een mengkraan voor een kring verwarming met of zonder warmwaterbereiding.



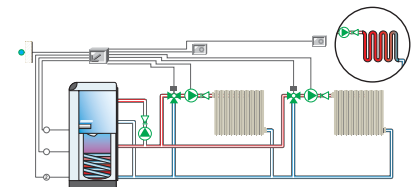
Installatie radiatoren lage temperatuur of vloerverwarming met sturing van de brander en mengkraan



ECOCONTROL - SP 4

## ECOCONTROL / SP 4

Digitale regeling met weekprogramma met sturing van de brander en twee 3-wegmengkranen voor 2 kringen verwarming met of zonder warmwaterbereiding.



Installatie radiatoren, radiatoren lage temperatuur of vloerverwarming, luchtverhitter of convectoren met sturing van de brander en twee mengkranen



Buitenvoeler

## Buitenvoeler

Standaardlevering bij de ECOCONTROL / SP 1 tot 4

## De regeling opties

---



Omgevingsvoeler QAA 50

### Omgevingsvoeler QAA 50 voor ECOCONTROL / SP 1 tot 4

De omgevingsvoeler QAA 50 heeft de instelfuncties van de omgevingstemperatuur en de keuze van het werkingsregime (anti-vorst, automatisch, permanente werking).

Hij laat toe aan de regeling ECOCONTROL waarmede hij verbonden is, permanent de instelwaarde bij te sturen in functie van de gemeten omgevingstemperatuur. Op het display kan men het huidige werkingsregime en de gemeten omgevingstemperatuur aflezen.

De laagspanningsverbinding op de ketel geeft hem zijn elektrisch voeding.



Afstandsbediening QAA 70

### Afstandsbediening QAA 70 voor ECOCONTROL / SP 1 tot 4

Weekprogrammering met een display waarop alle functies van de regeling voorkomen.

De regelaar QAA 70 laat u toe om van op afstand de CHAPPÉE ketels te sturen uitgerust met een regeling ECOCONTROL / SP 2 tot 4, en de permanente bijsturing van de instelwaarden gebeurt in functie van de gemeten omgevingstemperatuur.

Op zijn display kan u de verschillende temperaturen aflezen, omgeving, buiten, warm water alsook de werkingsregimes.

De laagspanningsverbinding op de ketel geeft hem zijn elektrische voeding.

#### Voordelen :

- 3 verwarmingsperioden per dag, elke dag van de week kan gepersonaliseerd worden.
- Apparaat geleverd met een standaardinstelling voor een vlugge indienstneming.
- Visualisatie van de temperaturen en de werkingsregimes.



TELEFOONMODEM MT 31

### Telefoonmodem MT 31

Voor ECOCONTROL / SP 2 tot 4

Per telefoon geeft de MT 31 per stemsynthese de waarde van de temperatuur welke hij meet en laat toe het werkingsregime te veranderen : overgang van anti-vorst naar de vóóringestelde modus en omgekeerd.

De MT 31 beschikt over een 2<sup>e</sup> stuurkring beschikbaar voor domotiektoepassingen (bediening rolluiken, sproeisystemen...) De telefoonmodem MT 31 is ideaal voor een buitenverblijf.



Geluidsgenerator BP 30

De geluidsgenerator BP 30 is noodzakelijk voor daar waar de telefoonlijn nog niet op een numerieke centrale is aangesloten.

# Hydraulische modules



Module 1 en 2

## 1) Verwarmingsmodule nr 1 voor een kring zonder mengkraan

### Bestemming

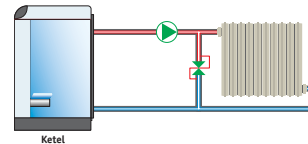
- Voor een ketel zonder of met een regeling met sturing van de brander voor een kring radiatoren.

### Verpakking

- Geleverd in 1 collo (module 1) omvattend : een cv-pomp, een thermometer aanvoerwater, een thermometer retourwater, 2 afsluitkranen en de thermische isolatie, aansluiting Ø 1" binnendraad.

### Opties

- Geïsoleerde aansluitbuis (8),
- Veiligheidsmodule (9).



Aansluitschema op kring radiatoren  
of vloerverwarming

## 2) Verwarmingsmodule nr2 voor een kring zonder mengkraan met differentiaal drukventiel

### Bestemming

- Voor een ketel zonder of met een regeling met sturing van de brander voor een kring radiatoren. Het differentiaal drukventiel houdt de druk in evenwicht bij het sluiten van de thermostatische kranen op de kring radiatoren.

### Verpakking

- Geleverd in 2 colli (1 collo module 1 en 1 collo differentiaal drukventiel).

### Opties

- Geïsoleerde aansluitbuis (8),
- Veiligheidsmodule (9).

## 3) Verwarmingsmodule nr3 voor een kring met 3-wegmengkraan (niet gemotoriseerd)

### Bestemming

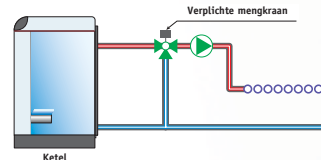
- Voor een ketel zonder of met een regeling met sturing van de brander voor een kring radiatoren of vloerverwarming.

### Verpakking

- Geleverd in 1 collo (module 3) omvattend : een cv-pomp, een thermometer aanvoerwater, een thermometer retourwater, 2 afsluitkranen en de thermische isolatie, aansluiting Ø 1" binnendraad.

### Opties

- Geïsoleerde aansluitbuis (8),
- Veiligheidsmodule (9).
- Motor mengkraan met vertrekvoeler (7).



Aansluitschema

## 4) Verwarmingsmodule nr4 voor een kring met 3-wegmengkraan (niet gemotoriseerd) en differentiaal drukventiel

### Bestemming

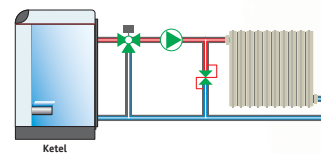
- Voor een ketel zonder of met een regeling met sturing van de mengkraan en de brander voor een kring radiatoren met thermostatische kranen of een kring vloerverwarming.

### Verpakking

- Geleverd in 2 colli (1 collo module 3 et 1 collo differentiaal drukventiel).

### Opties

- Geïsoleerde aansluitbuis (8),
- Veiligheidsmodule (9).
- Motor mengkraan met vertrekvoeler (7).



Aansluitschema met  
differentiaal drukventiel.

## 5) Verwarmingsmodule nr5 voor 2 verwarmingskringen waarvan 1 uitgerust met een 3-wegmengkraan

### Bestemming

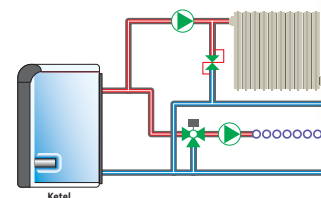
- Voor een ketel met een regeling welke 2 kringen stuurt, eerste kring met radiatoren of vloerverwarming en de tweede kring exclusief radiatoren met een differentiaal drukventiel. In het geval van een ketel met SWW-bereiding laat deze module toe 2 verwarmingskringen te realiseren.

### Verpakking

- Geleverd in 4 colli (1 collo module 1, 1 collo module 3, 1 collo collector en 1 collo differentiaal drukventiel).

### Opties

- Geïsoleerde aansluitbuis (8),
- Veiligheidsmodule (9).
- Motor mengkraan met vertrekvoeler (7).



Voorbeeld aansluitschema (5)



Module 5



Module 6

## 6) Verwarmingsmodule nr6 voor 2 verwarmingskringen met twee niet-gemotoriseerde 3-wegmengkranen

### Bestemming

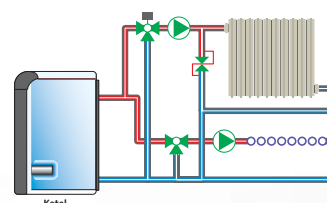
- Voor een ketel met een regeling voor sturing van 2 kringen. De regeling stuurt de twee 3-wegmengkranen.

### Verpakking

- Geleverd in 4 colli (2 colli module 3, 1 collo collector en 1 collo differentiaal drukventiel).

### Opties

- Geïsoleerde aansluitbuis (8),
- Veiligheidsmodule (9).
- Motor mengkraan met vertrekvoeler (7).



Voorbeeld aansluitschema (6)



Gemonteerde verwarmingsmodule met aansluitbuizen

## 7) Motor mengkraan met vertrekvoeler QAD 21 en VFAS

## 8) Geïsoleerde aansluitbuis

### Bestemming

- Voor de aansluiting van bovenstaande modules op de Edena Progress ketels 24, 28 en 32 kW. De geïsoleerde aansluitbuis kan links of rechts op de ketel aangesloten worden. Mogelijkheid tot aansluiting van de veiligheidsmodule en een expansievat (niet medegeleverd).

### Verpakking

- Geleverd in 1 collo.

## 9) Veiligheidsmodule

### Bestemming

- Deze geïsoleerde module omvat een veiligheidsventiel, een ontluchter en een manometer. De veiligheidsmodule wordt op het geïsoleerd buizenstel gemonteerd. Ze mag niet afzonderlijk gemonteerd worden.

## 10) Muurbevestiging

Modules	ECOCONTROL 1	ECOCONTROL 2	ECOCONTROL 3	ECOCONTROL 4
1	•	•		
2	•	•		
3			•	
4			•	
5				•
6				•



Veiligheidsmodule

## 11) Verwarmingsmodule Eco\* voor een rechtstreekse kring

De verwarmingsmodule ECO ontworpen voor de EDENA groepeerst alle bijkomende componenten van de ketel om in een minimum van tijd een volledige kwaliteitsinstallatie te realiseren.

### Bestemming

- Voor een verwarmingskring zonder mengkraan.

### Verpakking

- 1 collo omvattend : de ontluchter, de afsluitkranen, klep, expansievat 12 liter, geïsoleerde aansluitbuizen, klemkoppelingen voor koperen buizen van Ø 22.



Verwarmingsmodule ECO

## 12) Verwarmingsmodule Eco\* voor een kring met 3-wegmengkraan

### Bestemming

- Voor een verwarmingskring met 3-wegmengkraan, montage rechts of links of in dubbele kring met het kit 2 kringen.

### Verpakking

- Geleverd in 1 collo : pomp, klep, 3-wegmengkraan, manometer, expansievat 12 liter, ontluchter, afsluitkranen, klemkoppelingen, geïsoleerde aansluitbuizen, isolatieschelp.

### Opties

- Motor mengkraan.



Expansievat geïntegreerd op de voorzijde met het hydraulisch kit

## 13) Hydraulische inbouwmodule\*

- Module om vooraan onder de mantel van de EDENA in te bouwen en omvattend: de cv-pomp, expansievat, veiligheidsklep en manometer.

\* Aanpasbaar op de modellen 24, 28 en 32 kW

# EDENA Progress

In gesloten uitvoering, rookgas afvoermogelijkheden

## 1 Afvoer naar achter

C12 horizontale uitgang - muurdoorvoer 60 x 100

## 2 Zijdelingse afvoer

C12 horizontale uitgang - muurdoorvoer 60 x 100

## 3 Afvoer verticaal

C32 verticale uitgang - dakdoorvoer 60 x 100



De afvoerlengten zijn beperkt tot 4 meter + de muurdoorvoer type C12 en de dakdoorvoer type C32.

1 bocht van 90° is gelijk aan 1 meter buislengte

1 bocht van 45° is gelijk aan 0,5 meter buislengte

## Aansluit accessoires



Muurdoorvoer



Dakdoorvoer



Verlengbuis



Bocht 90°



Bocht 45°

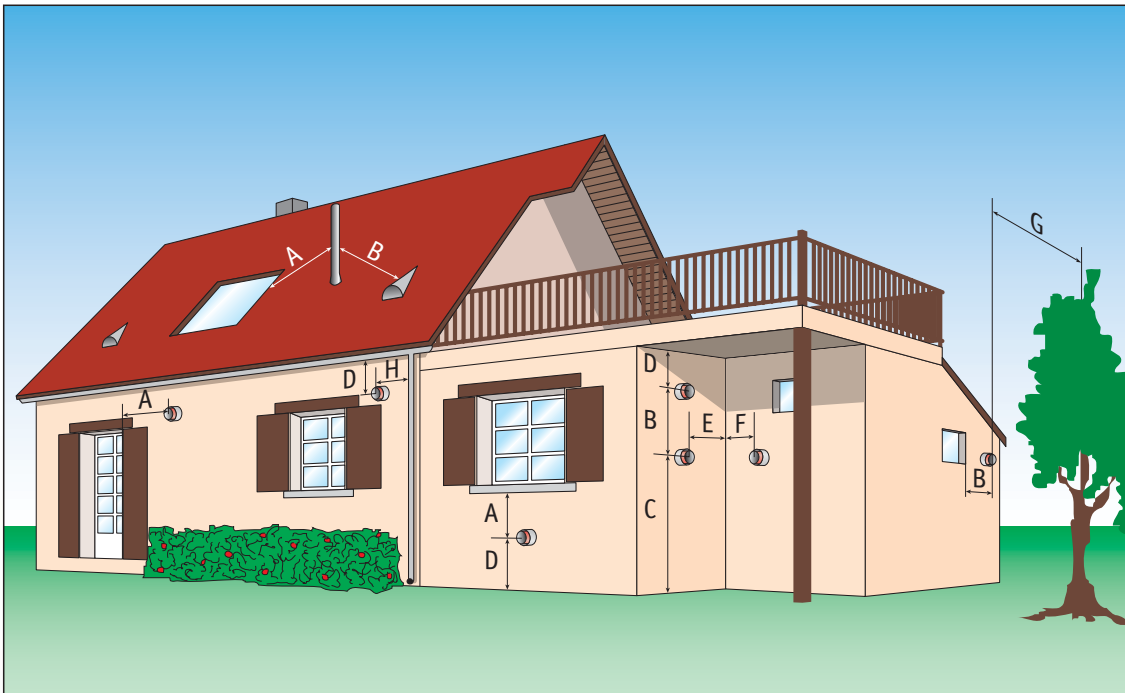


Schuindakafdichting



Platdakafdichting

## Inplantingsreglementering EDENA in gesloten uitvoering



Inplantingsvoorbeelden: voor nadere inlichtingen de technische handleiding raadplegen.

### Verplichtingen

A = 0,40 m : Minimale afstand tussen as afvoermond en elke opening.

B = 0,60 m : Minimale afstand tussen as afvoermond en elke ventilatiemond.

C = 1,80 m : De afvoermonden welke op minder dan 1,80 m boven de grond rechtstreeks op de openbare- of privé weg uitgeven moeten uitgerust zijn met een niet-wegneembare deflector welke aan de afvoergassen een richting praktisch parallel met de muur geven. De afvoer- en de luchttoevoermonden welke op minder dan 1,80m boven de grond uitgeven dienen doeltreffend beschermd te worden tegen interventies welke hun normale werking zouden kunnen schaden.

### Aanbevelingen

D = 0,30 m : Hartafstand afvoermond en de grond of de boord van het dak of boven een balkon.

E = 1,50 m : Hartafstand afvoermond en een muur op 90° waarin een venster of een ventilatieopening.

F = 0,80 m : Hartafstand afvoermond en een muur op 90° zonder opening.

G = 2,00 m : Afstand tussen afvoermond en een haag of beplanting.

H = 0,10 m : Hartafstand afvoermond en een goot of een verticale buis.

**Kenmerken volgens RT 2000**

EDENA Progress		EDENA LE			EDENA LEB			EDENA FF		EDENA FFB	
		24	28	32	24	28	32	25	31	25	31
Type generator		Verwarming			Combi			Verwarming		Combi	
Type ketel		Lage temperatuur									
Rookgasafvoer		Schouw			Schouw			Ventouse		Ventouse	
Nominaal vermogen	kW	24	28	32	24	28	32	25	31	25	31
Calorisch debiet	kW	25,9	30,8	34,8	25,9	30,8	34,8	26,7	33,7	26,7	33,7
Debiet rookgassen	kg/h	75,1	88	101,1	75,1	88	101,1	-	-	-	-
Volume rookgassen	m <sup>3</sup> /h	5372	6388	7218	5372	6388	7218	-	-	-	-
Nodige trek	daPa	5à10	5à10	5à10	5à10	5à10	5à10	-	-	-	-
Rendement vollast 100 % en 70°	C %	92,2	93,6	92,4	92,2	93,6	92,4	-	-	-	-
Rendement deellast 30 % en 50°	C %	92	91,4	92,1	92	91,4	92,1	-	-	-	-
Stilstandsverliezen Δt = 30 K	W	176	192	208	247	264	280	-	-	-	-
Elektrisch vermogen componenten	W	10	10	10	10	10	10	60	60	60	60
Nominaal waterdebiet bij nV Δt = 15 K	m <sup>3</sup> /h	1,37	1,6	1,83	1,37	1,6	1,83	1,37	1,83	1,37	1,83
ΔV ketel bij nominaal debiet mbar	mbar	6,8	7	7,6	6,8	7	7,6	6,8	7	6,8	7
Waterinhoud	l	15,4	18,8	18,8	15,4	18,8	18,8	15	15	15	15
Maximale werkingsdruk primair	bar	4	4	4	4	4	4	4	4	4	4
Referentie proef PV	nr	16018	16109	16010	16018	16109	16010				
Organisme		CTIF						CETIAT			
Referentie CE		1312AP	1312BL	1312AP	1312AP	1312BL	1312AP	1312BP4169	1312BP4169	1312BP4169	1312BP4169
		465	3205	466	465	3205	466	2257	2258	2257	2258
Gasdebiet	G 20 m <sup>3</sup> /h	2,75	3,26	3,69	2,75	3,26	3,69	2,81	3,53	2,81	3,53
	G 25 m <sup>3</sup> /h	2,9	3,05	3,9	2,9	3,05	3,9	2,98	3,78	2,98	3,78

**Prestaties van de bereider**

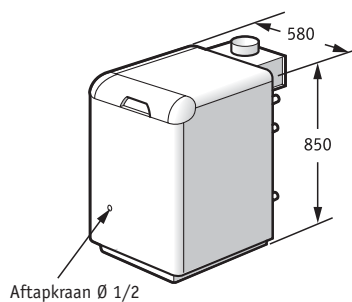
		B en AB
Model		B en AB
Inhoud kuip	l	120
Verwarmingsoppervlak	m <sup>2</sup>	0,83
Opslagtemperatuur	°C	65
Tapdebiet in 10 mn*	l	230
Continu tapdebiet Δt = 30 K	l/h	830
Heropwarmingstijd	mn	15
Afkoelingsconstante Wh/l/°C/	dag	0,20
Nominaal vermogen**	kW	28,7
Temperatuur lokaal bij nV	°C	20
Maximale werkingsdruk sanitair	bar	7
Elektrisch vermogen componenten (pomp SWW)	W	114

\*\*Volgens norm EN 625. \* warm water 40°C, koud water 10°C

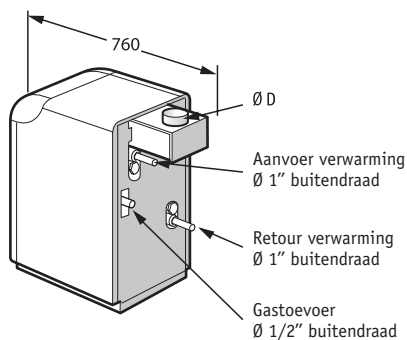
**EDENA Progress**

Algemene kenmerken	LEB	LE	FFB	FF
Ketel geleverd in 2 colli	•			
Ketel geleverd in 3 colli			•	
Ketel geleverd volledig gemonteerd in 1 enkele collo met optionele regeling		•		
Ketel geleverd volledig gemonteerd in 2 colli met optionele regeling				•
Gietijzeren verwarmingslichaam geïsoleerd met 50 mm glaswol	•	•	•	•
Witte epoxy gelakte mantel	•	•	•	•
Branderkamer met dubbele isolatie : 30 mm keramische vezelstof, 50 mm glaswol.	•	•		
<b>Uitrusting</b>				
Bedieningsbord met een inbouwopening voor een sturingsmodule	•	•	•	•
1 gasstraat met gasklep met dubbel ventiel	•	•	•	•
Elektronische ontsteking en vlamcontrole door ionisatie	•	•	•	•
1 aftapkraan	•	•	•	•
Afvoerventilator			•	•
Uitrusting : 1 veegborstel, gemonteerde regelbare voeten	•	•	•	•
1 collo sww-bereider 120 liter omvattend :	•		•	
- zonder chroom geëmailleerde kuip en wisselaar/ingespoten isolatie				
- witte epoxy gelakte mantel				
- vooraan onderhoudsluik met controleerbare anode				
- gemonteerde regelbare voeten				
- hydraulisch verbindingssset met omloopppomp				
1 collo muur- of dakdoover			•	•
<b>Verplichte sturingsmodule naar keuze</b>				
ECOCONTROL SP 0Bs	•	•	•	•
ECOCONTROL SP 1S	•	•	•	•
ECOCONTROL SP 2S	•	•	•	•
ECOCONTROL SP 3S	•	•	•	•
ECOCONTROL SP 4S	•	•	•	•
<b>Opties</b>				
Pomp, expansievat, veiligheidsventiel, manometer (1)	o	o	o	o
Regelingen ECOCONTROL	o	o	o	o
Bochten en verlengbuizen voor de modellen FF			o	o
Cilindrische bereider (CB) (1)		o		o
Verwarmings- en veiligheidsmodulen	o	o	o	o
Naaststaande bereider 120 liter AB		◇		◇

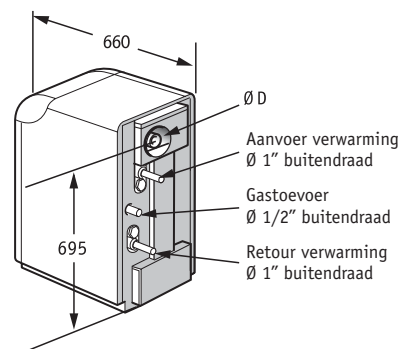
(• Levering - o Optie - ◇ Variante)



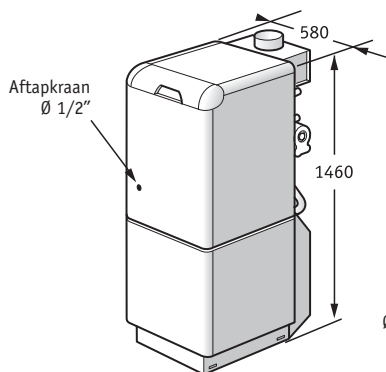
EDENA Progress LE / FF



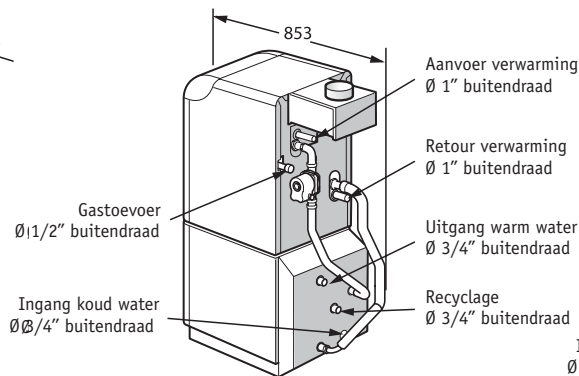
EDENA Progress LE



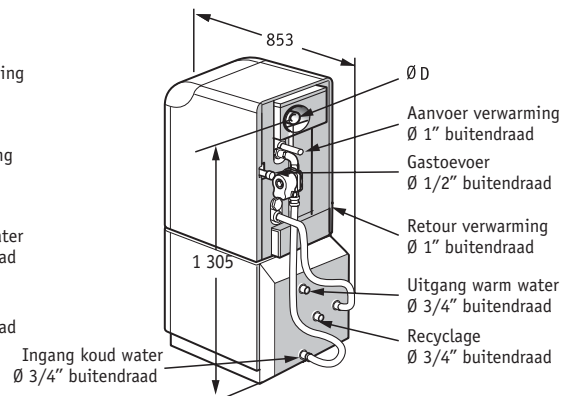
EDENA Progress FF



EDENA Progress LEB / FFB



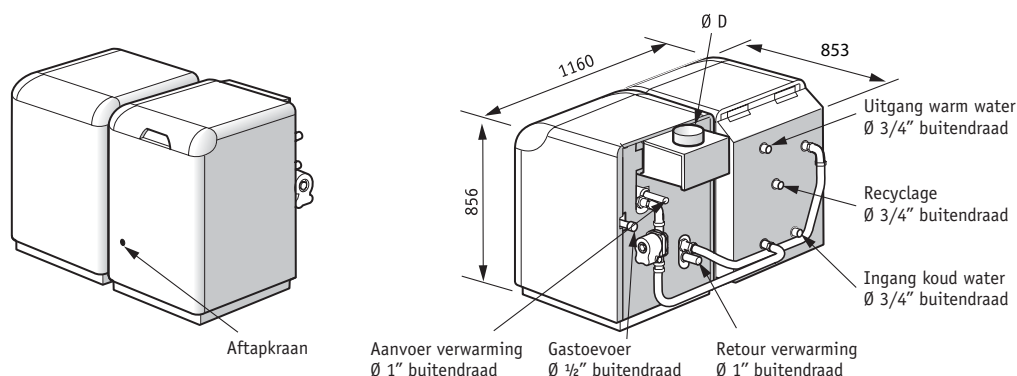
EDENA Progress LEB



EDENA Progress FFB

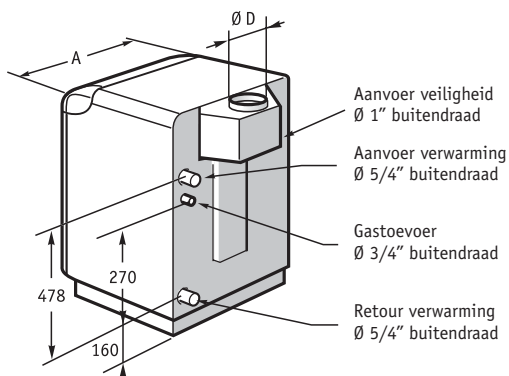
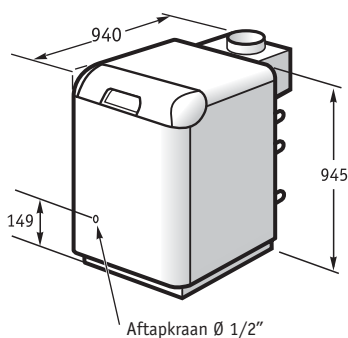
EDENA Progress		FFB		LEB			FF		LE		
Model		25	31	24	28	32	25	31	24	28	32
Ø D FFH horizontaal	mm	60/100	60/100	-	-	-	60/100	60/100	-	-	-
Ø D FFV verticaal	mm	60/100	60/100	-	-	-	60/100	60/100	-	-	-
Ø D	mm	-	-	125	139	153	-	-	125	138	153
Gewicht	kg	229	229	210	230	230	125	125	125	144	144

## EDENA Progress FF/LE met naaststaande PIM 120 l



EDENA Progress		FF + PIM		LE + PIM		
Model		28	31	24	28	32
Inhoud	l	120	120	120	120	120
Ø D FFH horizontaal	mm	60/100	60/100	-	-	-
Ø DD FFV verticaal	mm	60/100	60/100	-	-	-
Ø D	mm	-	-	125	139	153
Gewicht	kg	244	244	244	256	268

# EDENA 2 Progress ★★CE



## Afmetingen

EDENA 2 Progress	1102 LE				
	Model	40	50	60	70
A	mm	720	720	900	900
Ø D	mm	167	180	200	200
Gewicht	kg	235	265	295	325

## Kenmerken volgens RT 2000

EDENA 2 Progress		40 LE	50 LE	60 LE	70 LE	
Type generator		Verwarming				
Type ketel		Lage temperatuur				
Rookgasafvoer		Schouw				
Nominaal vermogen	kW	39,4	50,0	60,0	67,8	
Calorisch debiet	kW	43,5	54,4	65,8	74,6	
Debiet rookgassen	kg/h	145	168	198	221	
Volume rookgassen	L/h	9124	11281	13645	15989	
Nodige trek	daPa	5 à 10	5 à 10	5 à 10	5 à 10	
Rendement vollast 100 % en 70°C	%	90,8	91,9	91,1	90,8	
Rendement deellast 30 % en 50°C	%	89,9	91,0	90,2	90,7	
Stilstandsverliezen $\Delta t = 30$ K	W	251	295	339	384	
Elektrisch vermogen componenten	W	10	10	10	10	
Nominaal waterdebiet bij nV $\Delta t = 15$ K	m <sup>3</sup> /h	2,28	2,85	3,42	4,00	
Waterinhoud	l	41	47	53	59	
Maximale werkdruk primair	bar	4	4	4	4	
Referentie proef PV	nr	9970142				
Organisme		CETIAT				
Referentie CE		1312AQ 0802	1312AQ 0803	1312AQ 0804	1312AQ 0805	
Gasdebiet	G 20	m <sup>3</sup> /h	4,6	5,77	6,88	7,89
	G 25	m <sup>3</sup> /h	5,03	6,31	7,52	8,64

# CHAPPEE

BAXI BELGIUM sa/nv  
 Parc Industriel 23  
 B-1440 Wauthier-Braine  
 Tel. 02-366.04.00  
 E-mail : [info@baxi.be](mailto:info@baxi.be)  
 Site web : [www.baxi.be](http://www.baxi.be)

Uw CHAPPÉE verdeler

