

Collectieve verwarming

NXR 3

ketels van
90 tot 290 KW,




CHAPPEE

NXR 3

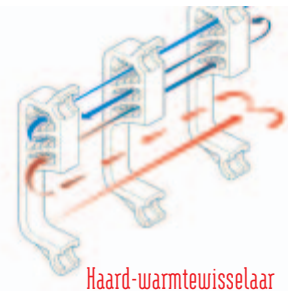
GIETIJZEREN KETELS VAN 90 TOT 290 KW, WERKINGSDRUK : 6 BAR



De NXR 3 is een gietijzeren ketel van middelgroot vermogen om uit te rusten met een stookolie- of een aangeblazen gasbrander. Deze reeks « middelgrote vermogens » heeft twee pluspunten die onmiddellijk opvallen: energiebesparing en milieuvriendelijkheid.

Vermogen en besparingen

- De uitwisselingsoppervlakken in de vorm van « waterarmen » verzekeren een buitengewone irrigatie en laten een watervolume toe (112 tot 232 liter naargelang het model) dat aangepast is aan het vermogen van elke ketel.
- De structuur van « gekruiste balken » verzekert een goede spreiding van de mechanische spanningen in elk element. Overdrukhaard met een groot volume (110 tot 260 liter), belangrijke uitwisselingsoppervlakken (4,2 tot 10,25 m²), de NXR 3 beschikt eveneens over een warmtewisselaar met 4 werkelijke en aparte rookgasgangen, hun horizontale ligging staat voor een gemakkelijk onderhoud.
- Elk model NXR 3 is (in de basisuitvoering) uitgerust met 2 economisers die in de bovenste rookgaskanalen geplaatst worden. De kwaliteit van de warmtewisselaar en het samengaan met deze economisers, laat door het moduleren van de temperatuur van de verbrandingsgassen toe buitengewone hoge rendementen te bekomen.



Modellen

- 6 modellen met een vermogensgamma van 90 tot 290 kW.
- Elk model kan uitgerust worden met één van de twee bedieningsborden waaronder het bedieningsbord ECOCONTROL. Dit laatste laat de inbouw toe van een keuze aan regelaars die aangepast zijn aan de specifieke behoeften van grote gebouwen. De stookoliebranders CHAPPEE type CF (in optie) vormen samen met de ketels perfect coherente eenheden.

Brandstof

- Uit te rusten voor olie- of gasstook.

Bestemming

- Wooncomplexen of industriële gebouwen.

Pluspunten

- Hoge rendementen, ★★CE,
- Werking op lage temperatuur,
- Vermindering van de uitstoot van vervuilende rookgassen,
- Verlaging van het geluidsniveau,
- Bedieningsbord bij de ketel te bestellen.

2 economisers, verbrandingsrendement % KOW

Minimaal vermogen	Nominaal vermogen
92,4 tot 93,0	93,2 tot 93,9
naargelang model	naargelang model

4 economisers, verbrandingsrendement % KOW ★★CE

Minimaal vermogen	Nominaal vermogen
93,0 tot 93,6	93,8 tot 94,5
naargelang model	naargelang model

Opgevoerde isolatie

- Een dubbele isolatie van 2 x 50 mm glaswol vermindert het stralingswarmteverlies en het onderhoudsverbruik.
- De deuren zijn geïsoleerd met een dikke laag keramische vezelstof.
- Door deze isolatie bekomt men heel lage stilstandsverliezen : 0,14 tot 0,7 % van het nominaal vermogen (Dt = 30 K ketel op 50°C – omgeving 20°C) volgens NFD 30002.

Werking op lage temperatuur

De NRX 3 kan in alle zekerheid op glijdende lage temperatuur werken. Het op temperatuur houden van de ketel tussen twee warmtevragen door de regeling is niet noodzakelijk. In het geval van

vloerverwarming zal de vertrektemperatuur op minimum 45° C gehouden worden en de installatie voorzien zijn van een 3-wegmengkraan.



Onderhoudsvriendelijkheid

- De NXR 3 werd ontworpen voor een gemakkelijke inplanting en een probleemloos onderhoud.
- De haarddeur is voorzien van een uitgeboorde branderbevestigingsplaat om, zonder snijwerk, er alle branders te kunnen op monteren.

- De NXR 3 heeft op het voorlid 2 rechts of links opendraaiende deuren:
 - de bovenste deur geeft toegang tot de horizontale rookkanalen, wat een volwaardige en gemakkelijke onderhoudsbeurt toelaat,
 - de onderste deur met de branderbevestigingsplaat geeft een volledige toegang tot de haard.



Doorzicht

De opties van het verwarmingslichaam

Samengebouwd ketellichaam.

Set economisers

- Set supplementaire economisers voor een hoger rendement en meer energiebesparingen.

Aanvoer- en retourmoffen

- De aanvoer- en retourmoffen met een voelerhuls die de inplanting van een voeler voor de afstandsbesturing toelaat.

Regelbare voeten van 0 tot 16 mm

- De ketel NXR 3 kan uitgerust worden met regelbare voeten van 0 tot 16 mm voor een niet vlakke bodem. Ze worden na de assemblage van de ketel aangebracht. Elke voet heeft een draagoppervlak van (Ø 60 mm) waarop de hoogteregelschroef draait en zo elke beschadiging van de vloer vermijdt.

Gietijzeren verwarmingslichaam

Economisers

Bedieningsbord

Isolatie 2 x 50 mm, rond het verwarmingslichaam en in de mantel

Stalen in de oven gelakte, gemakkelijk te monteren mantel

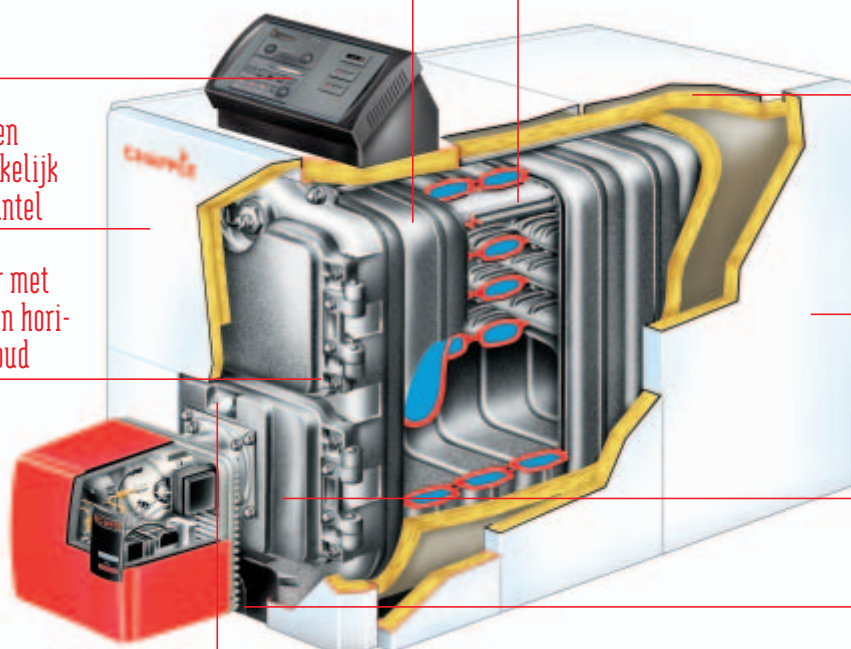
Aanvoer- en retourkraagglasflens DN 65 met mof (optie) en voelerhuls voor telematische besturing

Rookkanaaldeur met isolatie voor een horizontaal onderhoud

Geïsoleerde rechts of links opendraaiende brander deur volgens Europese standaard uitgeboord

Vlamvinstertje

Uitboring Ø 50 x 60 voor het spoelen van de bezinkingen



Doorzicht van de ketel NXR 3

Vóórbedrade borden

Hun pluspunten

- De bedieningsborden hebben een brede waaier aan toepassingsmogelijkheden, van de eenvoudigste tot de meest uitgebreide: van 1 ketel met 2 vlamgangen tot 4 ketels met 2 vlamgangen met 8 verwarmingskringen en 1 kring sanitair warmwaterbereiding.
- Een heel eenvoudige installatie dankzij de volledige vóórbedrading en de aansluiting met behulp van connectors,
- Een gemakkelijke selectie en keuze aan de hand van de selectietabel.



Bord CM



Bord CE



Bord ECO 5 E (Met opties)



BORD ECO 7 E



BORD ECO 8 E

Gemeenschappelijke uitrusting

Al deze borden zijn uitgerust met de basismodule CB 120 met de hierna volgende functies :

- Aan/uit schakelaar,
- Testknop 1e vlamgang,
- Veiligheidsthermostaat brander,
- Zekering,
- Thermometer ketelwater,
- Lampjes onder spanning, storing ketel en storing brander.

Bord CM

Thermostatische 2-trapssturing ketel

- Thermostaat 2-traps met vast differentiaal 10 °C (instelbereik 30 tot 90 °C),
- Aan/uitschakelaar pomp,
- Werkingslampjes 1e en 2e trap.

Bord CE

Elektronische 2-trapssturing ketel

- Elektronische module voor sturing 2 vlamgangen,
- Regelknop instelling temperatuur (instelbereik 30 tot 90 °C),
- Regelknop sturing 2e vlamgang,
- Aan/uit schakelaar pomp,
- Noodthermostaat 1e vlamgang,
- Werkingslampjes 1e en 2e vlamgang,
- Storingslampje ketelvoeler of oververhitting ketel,
- Werkingslampje verwarmingspomp.

Bord ECO 5 E

Elektronische 2-trapssturing ketel en 2 verwarmingskringen

Digitale regelaar EC.2.32C met buitenvoeler voor sturing ketel 2 vlamgangen en 2 mengkranen met:

- 2 regelknoppen temperatuur kringen,
- modustoets kringen CV en SWW,
- display en controlelampjes,
- toetsen selectie en instelling parameters,

- Noodthermostaat 1e vlamgang,
- 2 inbouwopeningen voor optionele regeling ECOCONTROL/SP 9 geleverd met 1 buitenvoeler QAC 31, 1 ketelvoeler QAZ 21 en 2 vertrekvoelers QAD 21.

Bord ECO 7 E « MASTER »

Elektronische 2-trapssturing ketel en cascdesturing

Digitale regelaar EC2.04C-b met buitenvoeler voor sturing ketel 2 vlamgangen en cascade omvattend :

- 1 regelknop temperatuur kringen,
- modustoets kringen CV en SWW,
- display en controlelampjes,
- toets selectie en instelling parameters,

- Noodthermostaat 1e vlamgang,
- 2 inbouwopeningen voor optionele regeling ECOCONTROL/SP 9 geleverd met 1 buitenvoeler QAC 31, 1 ketelvoeler QAZ 21 en 2 vertrekvoelers QAD 21.

Bord ECO 8 E « SLAVE »

Elektronische 2-trapssturing ketel en cascdesturing

Digitale regelaar EC2.04C-b met buitenvoeler voor sturing ketel 2 vlamgangen en cascade omvattend :

- 1 regelknop temperatuur kringen,
- modustoets kringen CV en SWW,
- display en controlelampjes,

- toets selectie en instelling parameters,

- Noodthermostaat 1e vlamgang,
- 2 inbouwopeningen voor optionele regeling ECOCONTROL/SP 9 geleverd met 1 ketelvoeler QAZ 21.

ECOCONTROL SP 9 («kringen» regelaar ; inbouwbare optie)

Voorbehouden voor installaties met cascadesturing en sturing van de verwarmingskringen. De ECOCONTROL SP 9 stuurt rechtstreeks de mengkraan van de kring.

Gebruik

De specifieke functie van de ECOCONTROL SP 9 is, om samen met de borden ECO 7 E en ECO 8 E, een verwarmingskring met 3-wegmengkraan te kunnen sturen (zie voorbeeld 3 en 5).

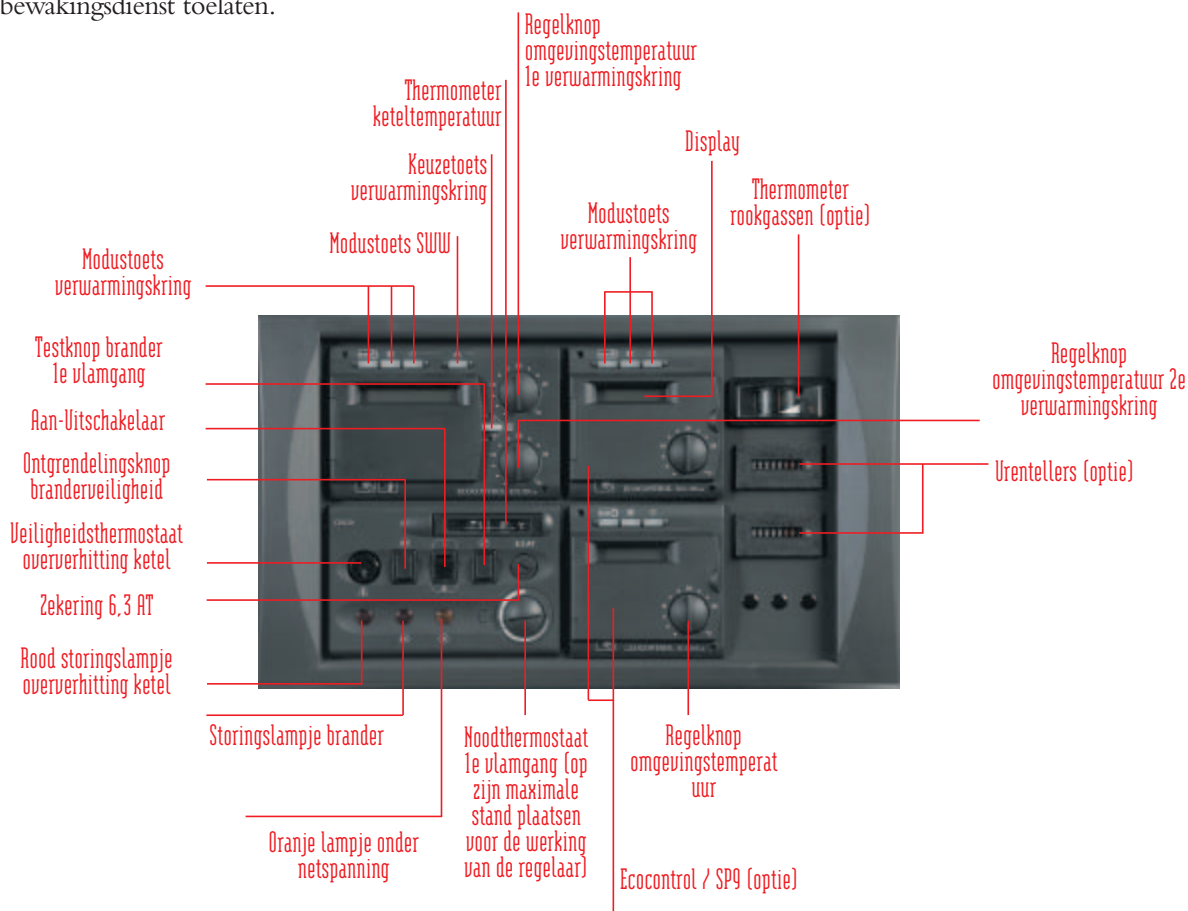


Aantal ketels	Aantal kringen										Bord	Optie		
	0	1	2	3	4	5	6	7	8	SWW				
1 ketel	1											1	ECO 7 E	ECOCONTROL,SP9
		1	1	1	1							1	ECO 5 E	
				1	2									
2 ketels	1	1	1	1	1							1	ECO 7 E	ECOCONTROL,SP9
	1	1	1	1	1								ECO 8 E	
		1	2	3	4									
3 ketels	1	1	1	1	1	1	1					1	ECO 7 E	ECOCONTROL,SP9
	2	2	2	2	2	2	2						ECO 8 E	
		1	2	3	4	5	6							
4 ketels	1	1	1	1	1	1	1	1	1	1		1	ECO 7 E	ECOCONTROL,SP9
	3	3	3	3	3	3	3	3	3	3			ECO 8 E	
		1	2	3	4	5	6	7	8					

Bedieningsborden

- Modulair en eenvoudig te installeren beantwoorden de ECOCONTROL borden aan de behoeften van een cascadesturing. De combinatie van regelaars in de verschillende ECOCONTROL borden ingebouwd, laat toe een systeem op te bouwen dat per bus communiceert en een brede waaier van toepassingenmogelijkheden geeft, van de eenvoudigste tot meest uitgebreide:

- 1 ketel 2 vlamgangen,
- 4 ketels 2 vlamgangen met 8 verwarmingskringen en 1 kring SWW,
- Het bord is uitgerust met twee relais (fout ketel en brander) welke een verbinding met telematische bewakingsdienst toelaten.



Bord ECO 5 (met opties)

Toepassingsvoorbeelden

ECO 5 E

Bestemd voor grote installaties met 1 enkele ketel en 1, 2 of 3 (met 1 ECO SP 9) gestuurde kringen.

ECO 5 E stuurt rechtstreeks de werking van één of twee 3-wegmengkranen en de brander 2 vlamgangen.

Gebruik

Het specifieke van de ECO 5 E is 2 totaal onafhankelijke verwarmingskringen te kunnen sturen, bv: een kring vloerverwarming + een kring radiatoren, 2 onafhankelijke gebouwen of twee kringen noord en zuid. De sanitair warmwaterbereiding door een indirect gestuurde boiler kan door de ketel gestuurd worden.



Schema van een kring op hydraulische collector

Voorbeeld 1 : toepassing met 1 ketel twee vlamgangen, 2 verwarmingskringen en 1 SWW bereider

Ketel : 1 ECO 5 E

B2 : ketelvoeler

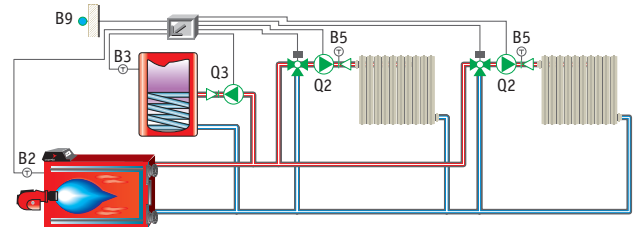
B5 : vertrekvoeler

Q2 : cv-pomp

B3 : SWW voeler

B9 : buitervoeler

Q3 : boilerpomp



ECO 5 E + ECO SP 9

Bestemd voor grote installaties met 1 enkele ketel, 3 gestuurde kringen en 1 SWW bereider. De ECO SP 9 stuurt rechtstreeks de werking van de 3-wegmengkraan van de derde gestuurde kring.

Gebruik

De particulariteit van de ECO SP 9 is, om samen met de ECO 5 E, een derde kring met 3-wegmengkraan te kunnen sturen.



Schema van een installatie met 3 kringen

Voorbeeld : 1 ECO 5 E + 1 ECO SP 9

B2 : ketelvoeler

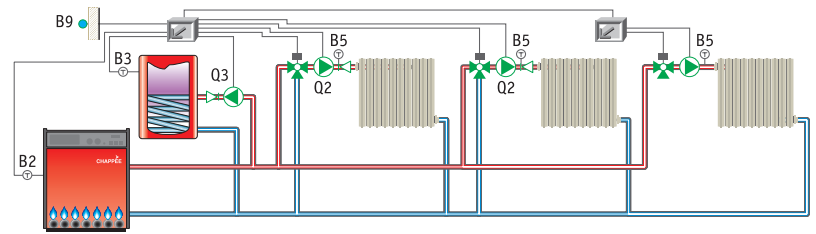
B5 : vertrekvoeler

B3 : SWW voeler

Q2 : cv-pomp

B9 : buitervoeler

Q3 : boilerpomp



ECO 7 E (« Master »)

Bestemd voor installaties met een cascade van 2 tot 4 ketels met of zonder sturing van verwarmingskringen. De ECO 7 E stuurt rechtstreeks de brander 2 vlamgangen van de ketel 1.

Gebruik

De particulariteit van de ECO 7 E is, om samen met de ECO 8 E, de cascaderwerking van twee, drie of vier ketels 2 vlamgangen, met of zonder invloed op de gestuurde verwarmingskringen, te kunnen sturen.



Schema van een kring op een hydraulische evenwichtsfles

Voorbeeld 4 : toepassing met een cascade van 3 ketels 2 vlamgangen.

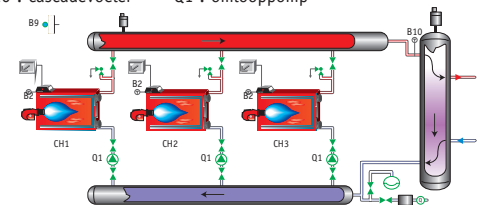
Ketel 1 : 1 ECO 7 E, ketel 2 en 3 : 1 ECO 8 E

B2 : ketelvoeler

B10 : cascadevoeler

B9 : buitervoeler

Q1 : omlooppomp

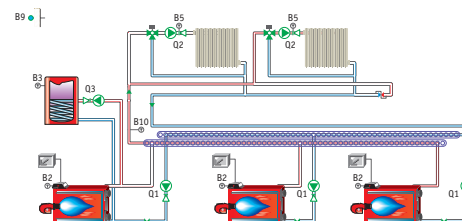


ECO 8 E (« Slave »)

(supplementair ketelcollis) Bestemd voor cascade installatie met 2 tot 4 ketels. De ECO 8 E stuurt rechtstreeks de brander 2 vlamgangen van de ketel 2, 3 of 4.

Gebruik

De particulariteit van de ECO 8 E is, om samen met de ECO 7 E, de cascaderwerking van twee, drie of vier ketels 2 vlamgangen, met of zonder invloed op de gestuurde kringen, te kunnen sturen.



Schema van een kring op hydraulische collector

Voorbeeld 5 : toepassing met een cascade van ketels 2 vlamgangen, 2 verwarmingskringen en een SWW bereider :

Ketel 1 : 1 ECO 7 E + 2 ECO SP 9 + 1 optie SWW

Ketel 2 en 3 : 1 ECO 8 E

B2 : ketelvoeler

B9 : buitervoeler

Q1 : omlooppomp

B3 : SWW voeler

B10 : cascadevoeler

Q2 : cv-pomp

B5 : vertrekvoeler

Q3 : boilerpomp



Hydraulisch schema

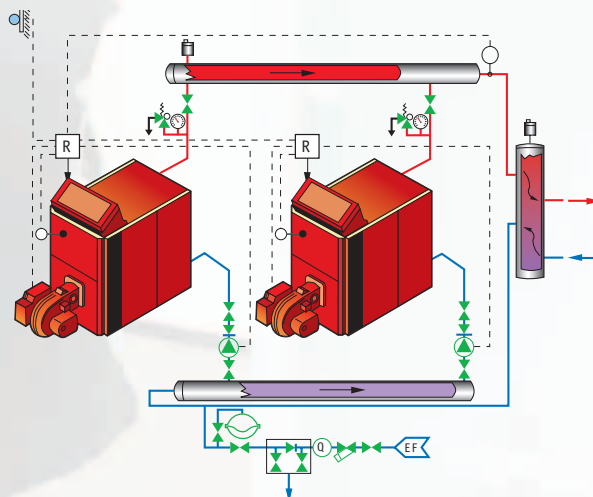
Om de optimale werking van de ECOCONTROL regeling te verzekeren, raden wij u in het bijzonder het hier onderstaand installatieschema aan.

Primaire kring op een hydraulische evenwichtsfles

- In deze configuratie is het debiet van elke pomp ten minstens gelijk aan het nominaal debiet van elke ketel.
- De cascadevoeler moet op de gemeenschappelijke collector van de primaire van de fles geplaatst worden teneinde permanent de temperatuur van de cascade te kunnen controleren welke zij de ketel of ketels in werking.

Werking

- Branders met 2 vlamgangen, oliestook of gas:
 - Ketel op minimum 50°C. Debiet 1e vlamgang 40 % van het NV ketel,
 - Ketel op glijdende lage temperatuur. Debiet van de 1e vlamgang = 50 tot 60 % het NV ketel,
- Modulerende gasbranders :
 - Ketel op minimum 50°C minimum. Debiet bij minimale vlamgang ≥ 30 % van het NV ketel,
 - Ketel op glijdende lage temperatuur. Debiet bij minimale vlamgang ≥ 50 % van het NV ketel (NV = nominaal vermogen).



Verpakking en gewicht

Omschrijving	Type verpakking	34	35	36	37	38	39
Gietijzeren element vóór 107 kg - midden 100 kg - achter 112 kg	Palette	452 kg	557 kg	665 kg	770 kg	872 kg	977 kg
Trekstangen	Zonder verpakking	2 kg	2,4 kg	2,8 kg	3,4 kg	3,7 kg	4,3 kg
Accessoires losse leden	Kartonnen doos	470* 375* 210					
		8,3 kg	9,3 kg	10,6 kg	12 kg	14 kg	19 kg
Accessoires ketellichaam	Houten kist	645* 490* 390 : 70 kg					
Economisers	Zonder verpakking	10 kg	13 kg	16 kg	16 kg	19 kg	19 kg
Mantel met ketelisolatie	Houten krat	1 180* 1 060* 315			1 189* 1 080* 380		
		90 kg	92 kg	98 kg	106 kg	108 kg	120 kg
Bedieningsbord	Kartonnen doos	750* 375* 250 : 9 kg					
Aantal collis	samengebouwd (*)	5	5	5	5	5	5
	gedemonteerd	7	7	7	7	7	7
Verzendingsgewicht		641 kg	753 kg	871 kg	986 kg	1 096 kg	1 214 kg

Leveringen

Kenmerken volgens RT 2000

NXR 3		34	35	36	37	38	39
Type generator		Verwarming					
Type ketel		Lage temperatuur					
Rookgasafvoer		Schoorsteen					
Aantal leden		4	5	6	7	8	9
Nominaal vermogen	kW	90	130	170	210	250	290
Calorisch debiet	kW	97	140	183	227	271	315
Debiet rookgassen	kg/h	163	235	307	381	454	528
Volume rookgassen	m ³ /h	131	189	247	306	365	424
Debiet rookgassen oliestook* kg/h	kg/h	146	211	276	343	409	475
Volume rookgassen oliestook* m ³ /h	m ³ /h	114	165	215	267	319	371
Volume vuurhaard	l	110	140	170	200	230	260
Aantal optimisators		4	4	4	4	4	4
Weerstand rookgassenkring	mbar	0,3	0,5	1	1,3	2	2,5
Temperatuur van de rookgassen	°C	160	163	166	168	171	174
Vollast rendement 100 % en 70 °C	%	93	92,8	92,8	92,3	92,1	91,9
Deellast rendement 30 % en 50 °C	%	90,6	90,8	91	91,2	91,4	91,6
Stilstandverliezen Dt = 30 K	W	400	383	349	349	404	427
Onderhoudsverbruik (volgens DIN 4702)	%	0,74	0,52	0,4	0,33	0,28	0,25
Elektrisch vermogen	W	0	0	0	0	0	0
Nominaal waterdebiet bij NV Dt = 15 K	m ³ /h	5,2	7,5	9,7	12	14,3	16,6
ΔV ketel bij nominaal debiet	mbar	5	9	15	21	31	50
Waterinhoud	l	112	136	160	184	206	232
Maximale werkingsdruk (primaair)	bar	6	6	6	6	6	6
Instelbereik thermostaten	°C	30 - 90	30 - 90	30 - 90	30 - 90	30 - 90	30 - 90
Veiligheidstemperatuur oververhitting	°C	110	110	110	110	110	110
Referentie proef PV	n°	K 102/96	K 102/96	K 102/96	K 102/96	K 102/96	K 102/96
Organisme		TÜV	TÜV	TÜV	TÜV	TÜV	TÜV
Referentie CE		85 AQ 0751	85 AQ 0751	85 AQ 0751	85 AQ 0751	85 AQ 0751	85 AQ 0751
Aanbevolen stookoliebrander CHAPPEEUBUIS HL		1200-1A	18-1A/2A	18-1A/2A	28-1A/2A	28-1A/2A	28-2A

* Waarde bij CO₂ = 13 % voor oliestook, CO₂ = 9,5 % voor gasstook.

Standaardlevering

Omschrijving	
Gietijzeren verwarmingslichaam in losse leden (gemonteerd op aanvraag)	•
2 economisers	•
Rechts of links opendraaiende haarddeur met naar Europese standaard uitgevoerde branderplaat	•
Rookkast	•
Spoelopening bezinkingen uitgevoerd 50 x 60 mm	•
Kraagglasflenzen aanvoer en retour	•
Isolatieleden dikte 50 mm voor het verwarmingslichaam	•
Stalen mantel met 50 mm isolatie	•
Bedieningsbord S of ECOCONTROL	•
Veegborstel	•
Kist accessoires	•
Montagehandleiding	•
Gebruikshandleiding	•
Garantiekaart	•
Opties	
Samengebouwd verwarmingslichaam	o
Regelbare voeten	o
Aanvoermof met voelerhuls voor telematische bewaking en uitgevoerde opening Ø 20 x 17 (niet gemonteerd)	o
Retourmof met voelerhuls voor telematische bewaking en uitgevoerde aftapopening en aftapkraan Ø 20 x 17 (niet gemonteerd)	o
Brandersnoer voor borden EC	o
Regelingen voor de borden	o
Rookgasthermometer	o
2 supplementaire economisers voor rendement	o

(• Standaardlevering - o Optie)

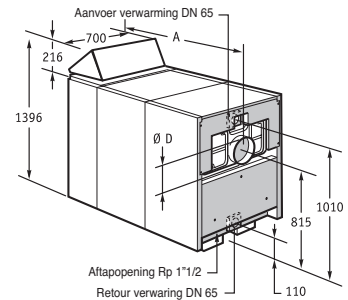
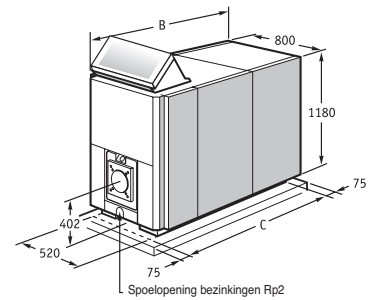
CHAPPEE

BAXI BELGIUM sa/nv
 Parc Industriel 23
 B1440 Wauthier-Braine
 Tel. 02.366.04.00
 Fax. 02.366.06.85
 E-mail : info@baxi.be
 www.baxi.be

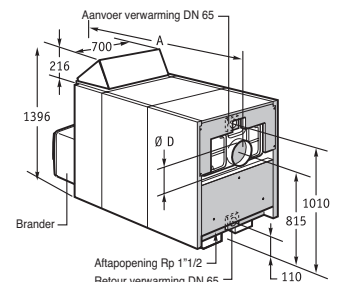
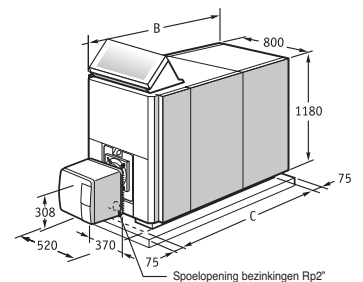
Uw CHAPPEE verdeler



NXR 3



NXR 3 met brander



Afmetingen

NXR 3	Gewicht kg	A mm	B mm	C mm	Ø D mm
34	610	995	900	750	180
35	721	1 165	1 070	920	180
36	838	1 335	1 240	1 090	180
37	949	1 505	1 410	1 260	180
38	1 061	1 675	1 580	1 430	200
39	1 179	1 845	1 750	1 600	200