

# **FLOOR**

**Module ballon inox 80 litres à accoupler  
aux chaudières à gaz à condensation**

**Inox boiler van 80 liter aan te sluiten  
op gaswandketel met condensatie**

**80-Liter-Boiler-Modul aus Edelstahl  
für Kondensations-Gasheizkessel**

***initia* 1.28 FF HTE**

**Manuel d'utilisation complémentaire destiné à l'installateur**

**Installatiehandleiding bestemd voor de installateur**

**Ergänzende Betriebsanleitung für den Installateur**



---

---

## Inhoudstafel

	pagina
1. Verpakking en transport	19
2. Montage van het toestel (ketel INITIA 1.28 FF HTE + Floor)	19
3. Afmetingen van het toestel	23
4. Installatie van de ketel	23
5. Aansluiten van de boilervoeler	26
6. Ontluchten van de wisselaar	27
7. Regeling en veiligheid (*)	27
8. Leegmaken van de boiler	28
9. Sanitair expansievat (accessoire op aanvraag)	28
10. Reiniging van de wisselaar van de boiler	29
11. Vullen van de installatie	29
12. Principeschema (*)	30
13. Technische karakteristieken (*)	31

(\*) Deze paragrafen zijn een toevoeging op de installatiehandleiding van de ketel..

---

---



## Bijkomende instructies voor de installateur

Deze handleiding vervolledigd de handleiding die bij de ketel is van het model **INITIA 1.28 FF HTE**.

**Vooraf** De **Floor** laat toe om een gaswandketel versie verwarming te veranderen in een productie van sanitair warm water met een boiler van 80 liter in inox AISI 316L.

De opmerkingen en technische instructies die volgen zijn voor de installateurs om mogelijkheid te geven dit perfect te installeren.

De instructies om de ketel te gebruiken staan in de handleiding van de ketel.



- 1. Verpakking en transport** Dit toestel wordt verkocht op een houten pallet en beschermd door een kartonnen verpakking. Transporteren en opnemen van het toestel enkel via de pallet.

**Opgelet:**

- Dit toestel moet gekoppeld worden aan een condenserende ketel versie verwarming enkel (model INITIA 1.28 FF HTE); zich ervan verzekeren dat dit type klopt.
- De onderzijde van het toestel is met een schroef in het hout vastgezet. Om deze schroef los te maken verwijder de verpakking en verwijder het deksel.
- Laat de onderdelen van de verpakking (plastieken zakjes, poystyren, etc...) niet in de buurt van kinderen zij vormen een gevaar.

- 2. Montage van het toestel** Start eerst met het aansluiten van de boiler op de gaswandketel.  
**(Floor + muurketel INITIA 1.28 FF HTE)**

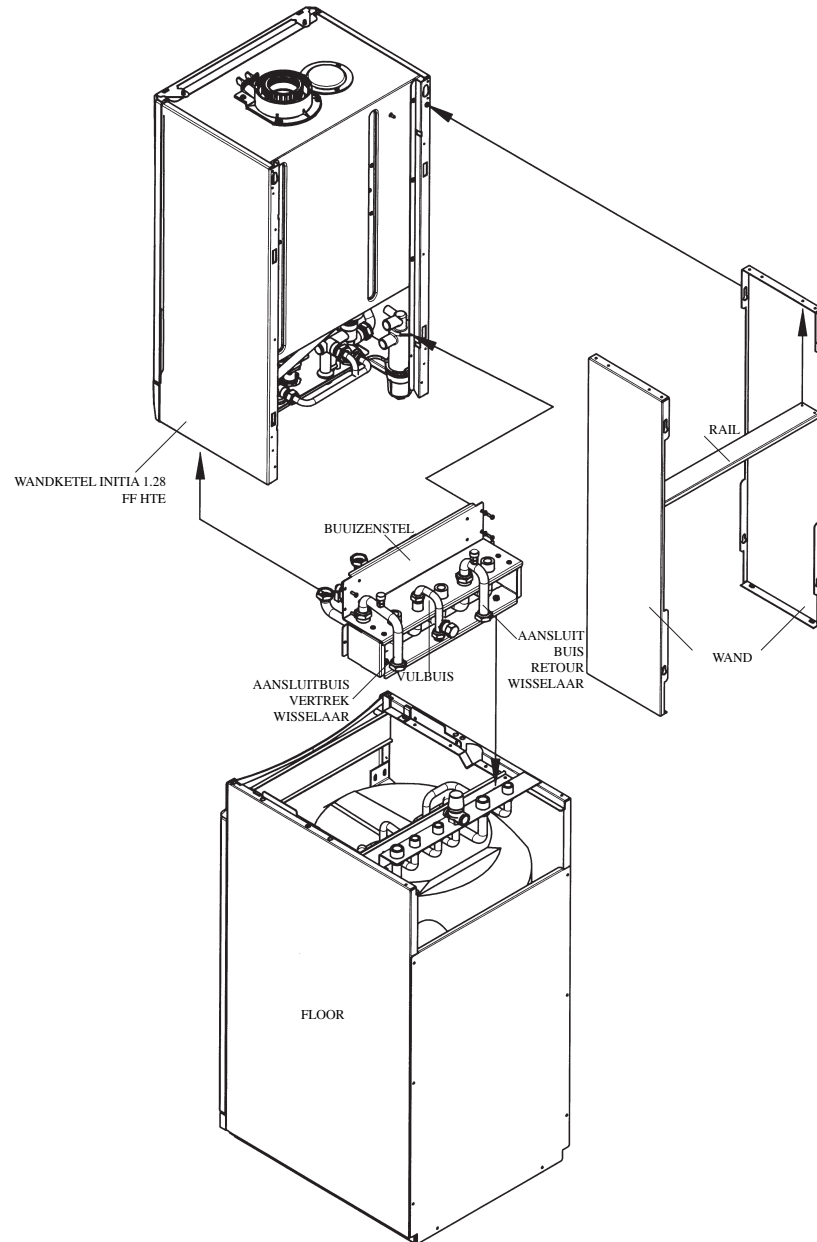
**2.1 Benodigheden voor de montage van de Floor**

- Buizenstel + 2 moeren M6
- 6 zelfaanschroevende schroeven (fixation groupe connexion tubes)
- 4 dichtingen G 3/4" + 1 dichting G 1/2"
- Wand
- 4 zelfaanschroevende schroeven + rail
- 4 moeren + 4 zelfaanschroevende vijzen (montage zijwanden )
- Buis voor aansluiting aanvoer wisselaar
- Buis voor aansluiting retour wisselaar
- Vulleiding
- 4 dichtingen G 3/4"
- 2 dichtingen G 1/2"
- Verlenging van condensafvoer met beugels.

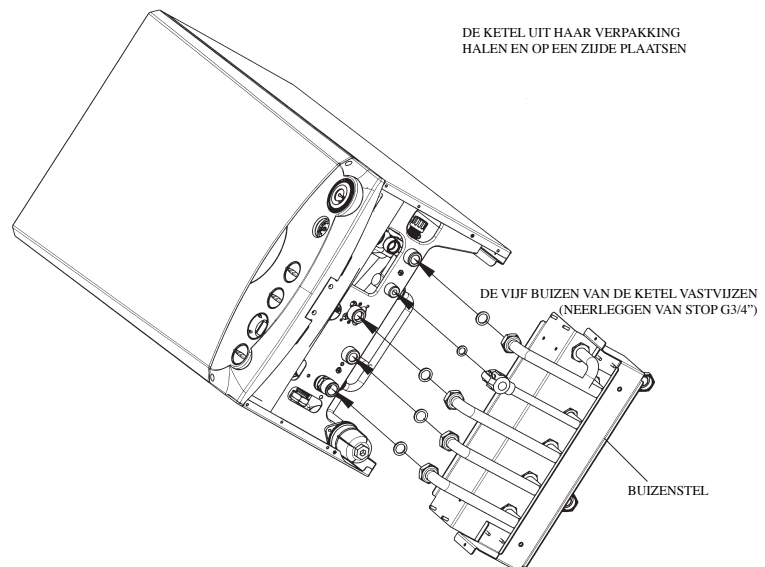
Om de montage te doen volg de uitleg op figuur 1 en volgende instructies:

- De ketel uit zijn verpakking halen en op kant zetten.
- Het buizenstel op de bovenzijde van de boiler monteren met de 2 schroeven M6
- De 5 buizen van het buizenstelsel monteren met de hydraulische aansluitingen van de ketel de dichtingen plaatsen.
- De aansluitgroep achteraan de ketel vastzetten met de zelfaanschroevende schroeven.
- De ketel opnemen en deze op de module plaatsen op een rechte lijn met de voorzijde. De 2 schroeven M6 in de gaten plaatsen.
- De ketel vastzetten op de Floor : met behulp van de beugels om de wanden te blokkeren en aan de achterzijde met 2 schroeven M6.
- De 2 buizen installeren voor circuit wisselaar en vulleiding gebruik maken van bijgevoegde dichtingen.
- Verlengen van de condensafvoer gebruik maken van de beugels.
- De 4 stangen gebruiken om de zijwanden van de ketel te blokkeren.

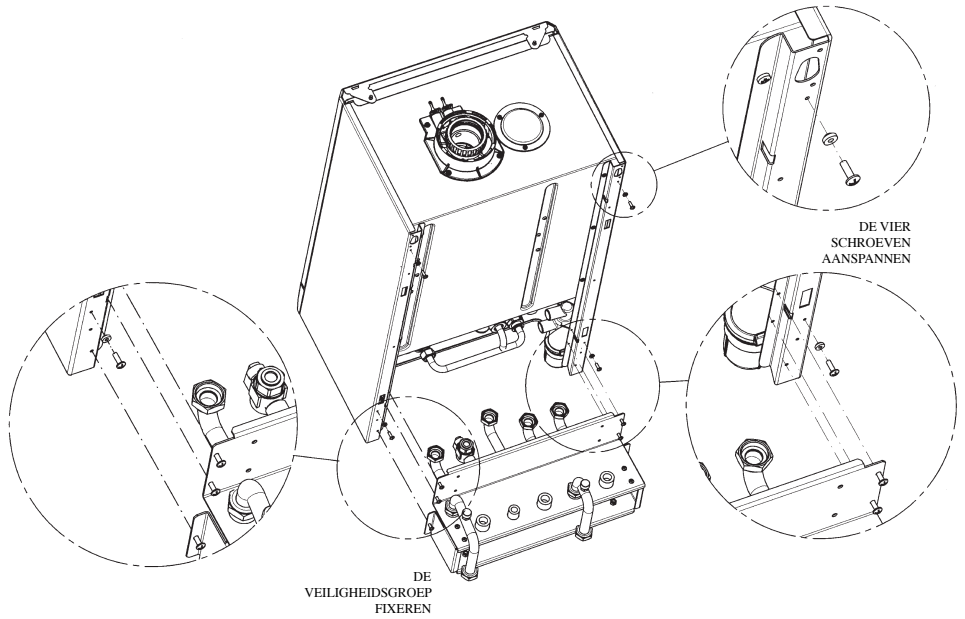
Installeer de zijwanden van de ketel en de travers enkel na de installatie van de ketel.



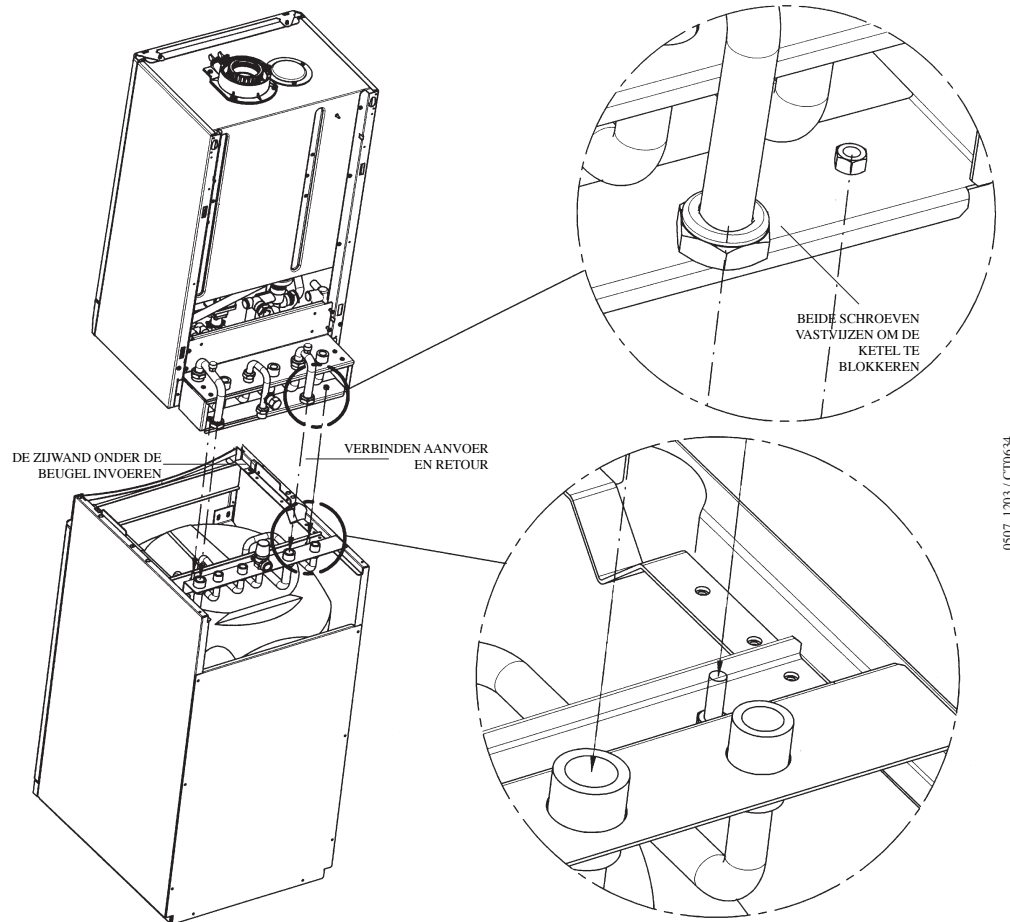
DE KETEL UIT HAAR VERPAKKING  
HALEN EN OPEEN ZIJDE PLAATSEN



**Figuur 1A: Montage van de KETEL OP DE BOILER**



DE KETEL BOVENOP DE FLOOR PLAATSEN



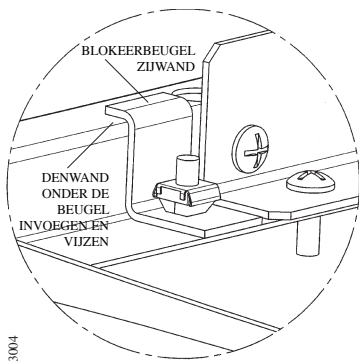
Figuur 1B: Montage van de KETEL OP DE BOILER

FR

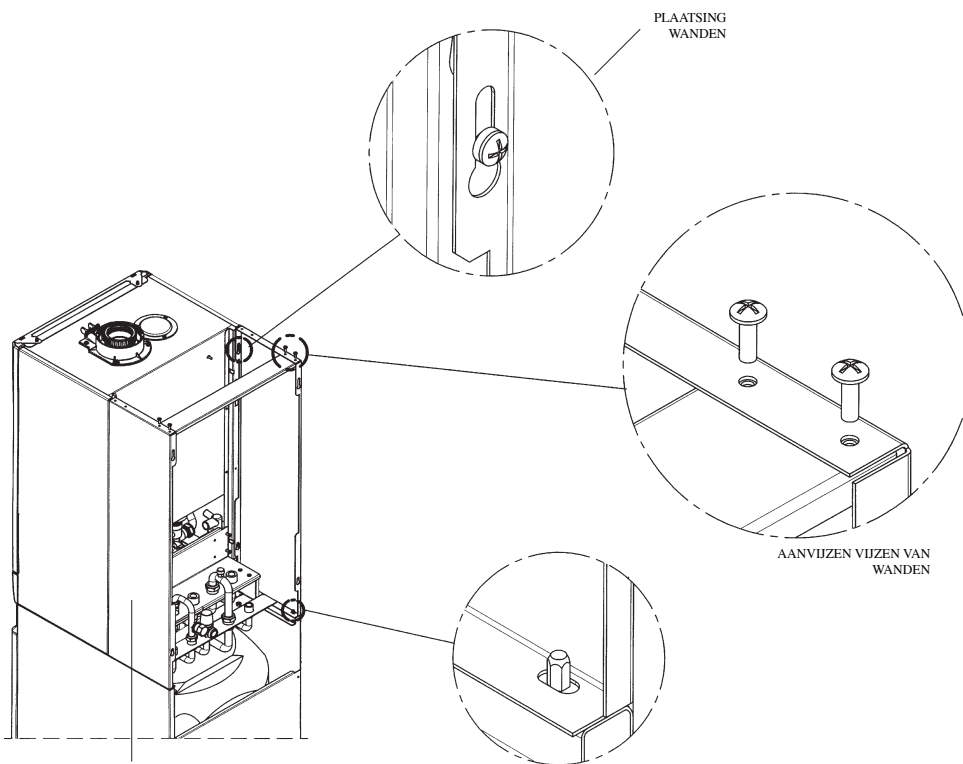
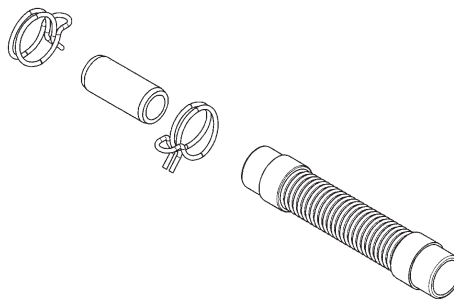
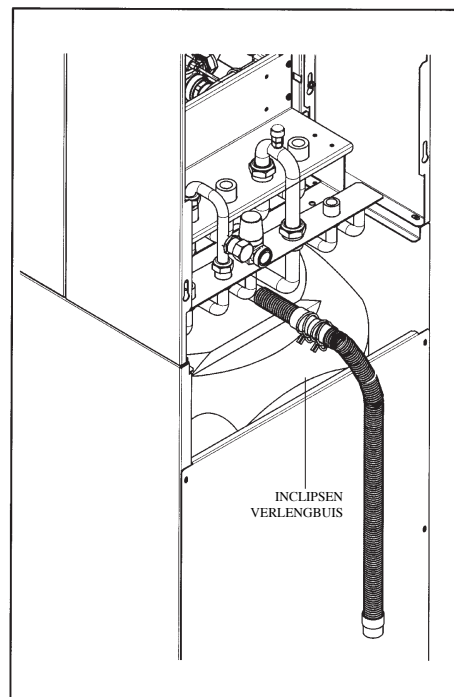
FL

DE

0507\_1202 / CT0632



0309\_3004



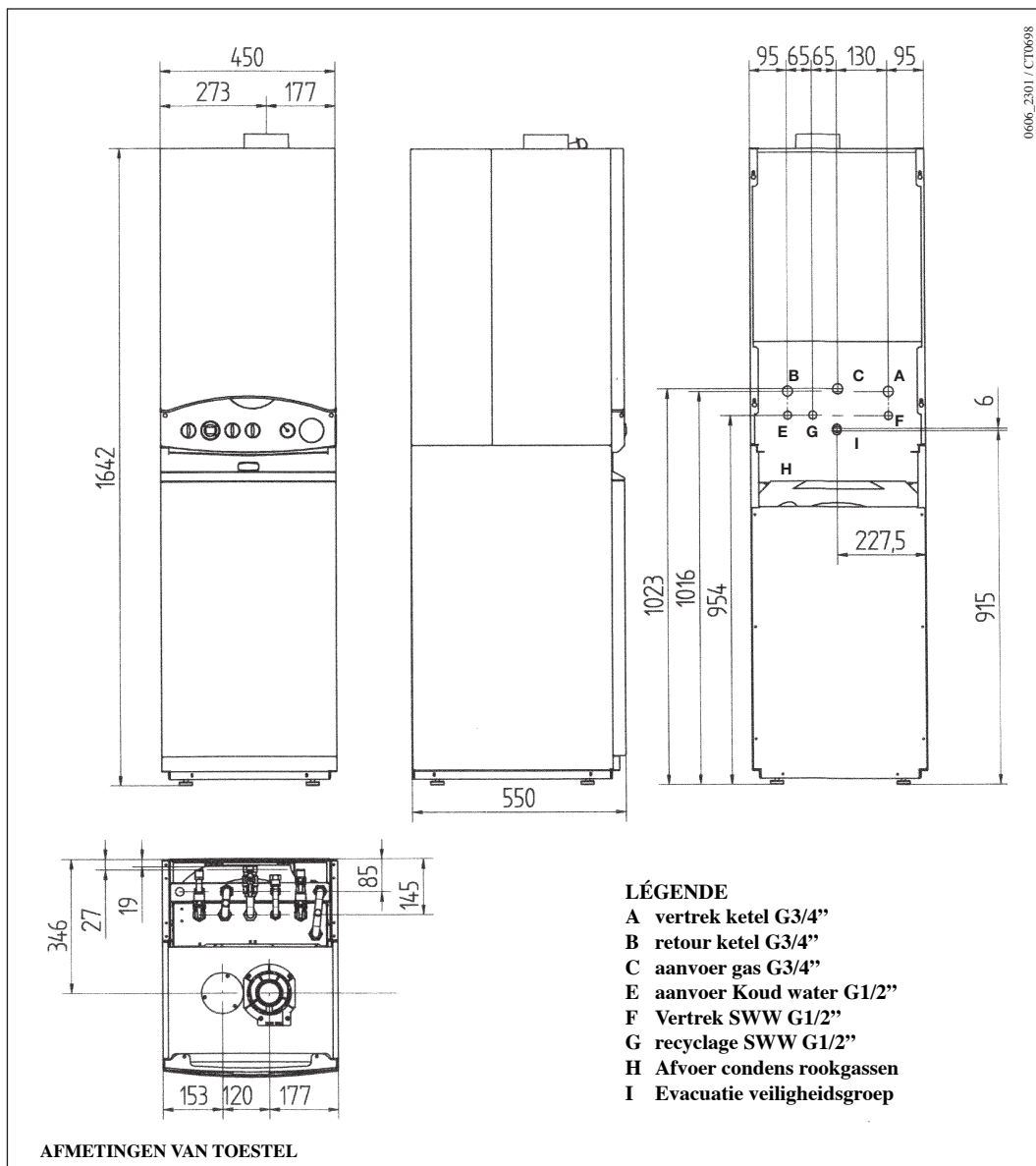
DE WANDEN VAN DE KETEL EN DE RAILENKEL PLAATSEN  
NADAT DE KETEL IS GEINSTALEERD

0507\_1201 / CT0635

**Figuur 1C: Montage van de KETEL OP DE BOILER**

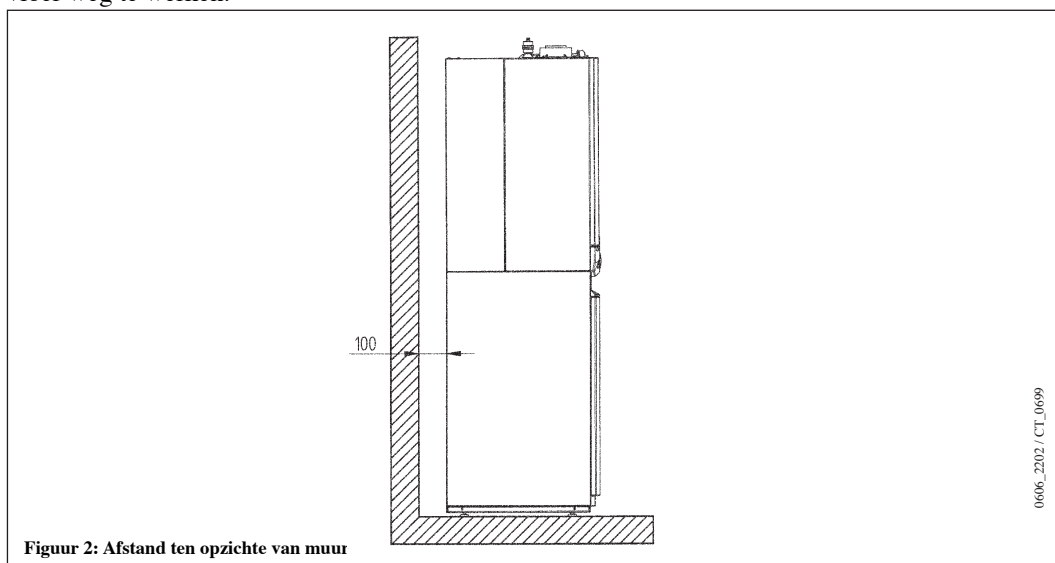


### 3. Afmetingen toestel



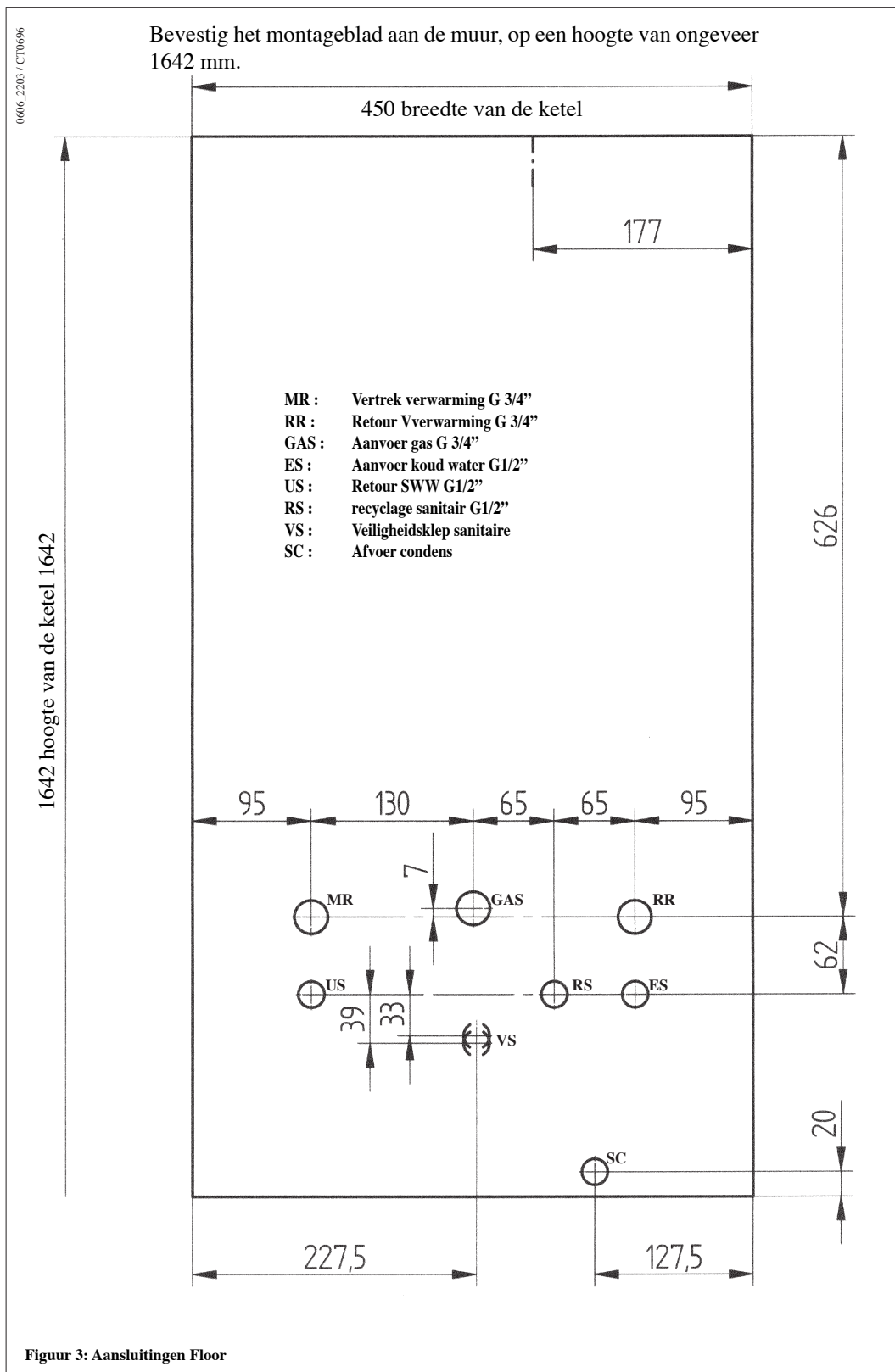
0606\_2301 / CT0698

**4. Installatie ketel** Ga over tot de installatie van de ketel maar hou steeds in het achterhoofd dat deze zal moeten onderhouden worden. Voorzie dus voldoende plaats rondom de ketel. Bereken het volledige gewicht dat de ketel uitoefent op de vloer rekening houdend met het gewicht aan water in de ketel. Laat aan de achterzijde een plaats van 100 mm. Pas de voetstukken aan om alle oneffenheden in de vloer weg te werken.



0606\_2302 / CT\_0699

Nadat de exacte plaats werd bepaald waar de ketel zal komen te staan, gebruik het bijgevoegde Montageblad van de Floor.



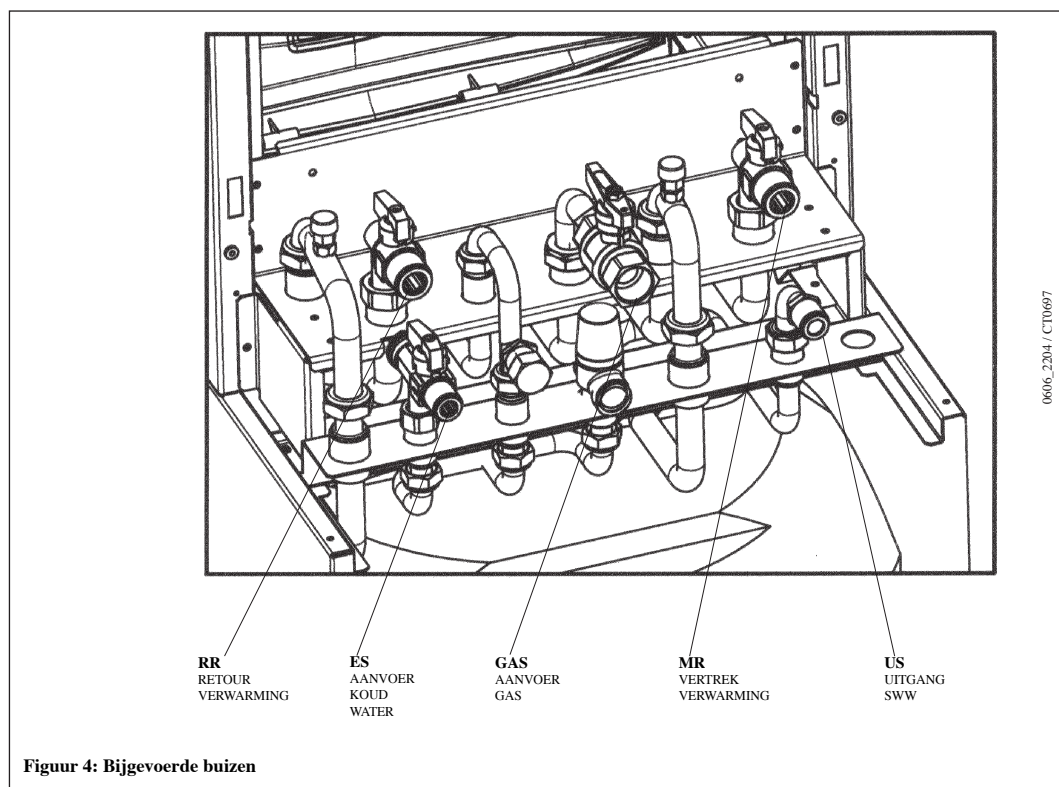
Figuur 3: Aansluitingen Floor



## Onderdelen in de verpakking van de FLOOR

- Overzicht Floor Montageblad
- Buis Aanvoer koud water
- Gaskraan
- Aanvoerkraan sanitair water met filter
- Kraan verwarming
- Dichtingen
- Verlengbuis afvoer condenswater + beugel



Overgaan tot de instelling van de kring door te starten met de positie van de hydraulische aansluitingen en de gas via de bijgeleverde buizen..



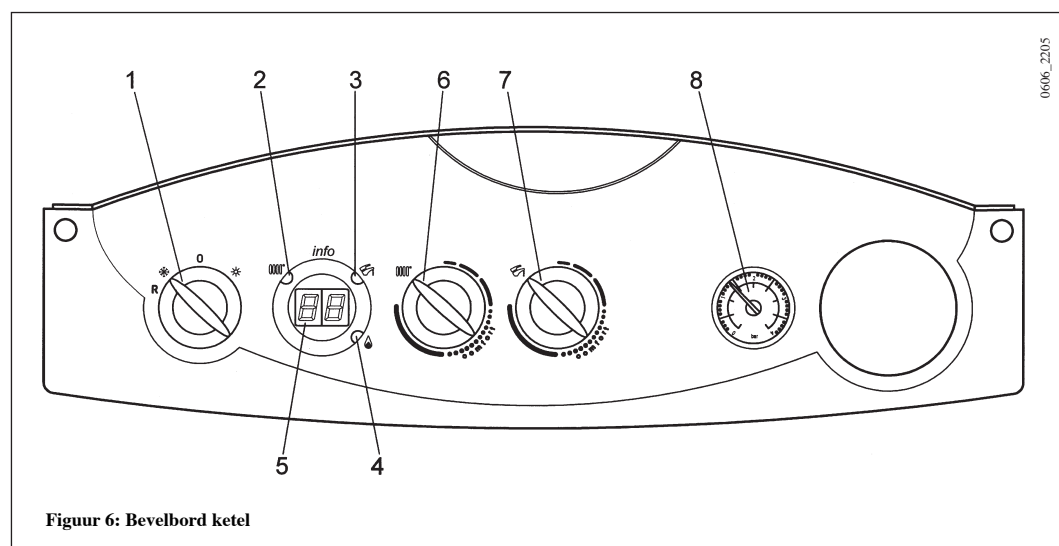




**6. ontluchten van de wisselaar** Bij de eerste vulling van het circuit wisselaar, ontlucht de eventuele lucht in de wisselaar en in de ketel. Om dit te kunnen uitvoeren moet men de ketel laten draaien in modus sanitair. Brander opgestart en volgende handelingen:

- Verwijder indien nodig de zijwanden van de ketel ( als noodzakelijk )
- Sluit de gaskraan
- Draai de draaiknop (1, figuur 6) in de stand \*;
- Verhoog de warmwatertemperatuur tot de maximale waarde (7, figuur 6) De wisselaar van de boiler wordt opgeladen. Signaal (3)  brandt.
- Open en sluit de ontluichters verschillende keren die zich op de buizen van de wisselaar bevinden (verwijder de zijwanden van de ketel)
- Verhoog de temperatuur van de verwarming tot de maximale waarde (6, figuur 6) Signaal (2)  brandt.

Indien nodig, herhaal meerdere keren bovenstaande handelingen.



**7. Regeling en veiligheid** Dit toestel is geconstrueerd volgens de Europese regels, hij is uitgerust met:

- Veiligheidsgroep sanitair (circuit sanitair)  
Deze is geregeld op 8 bar, en in dienst voor het sanitair circuit. Het is aan te raden deze aan te sluiten op een evacuatiesifon.

---

**Het is verboden deze te gebruiken voor leeglaten van het sanitair circuit.**

---



**8. Leegmaken van de boiler** Het is mogelijk de boiler leeg te maken door de kraan te openen die zich bevindt aan het onderste deel hiervoor moet men het voorste paneel demonteren:

- Het voorste deel (vastgehouden door magneten) verwijderen
- Het paneel demonteren door aan beide zijden te trekken.
- De kraan dichtzetten van aanvoer koud water naar ketel.
- Een warmwaterkraan openzetten zo dicht mogelijk bij de ketel.

**Het is streng verboden de boiler leeg te maken met de veiligheidsgroep van het sanitair !**

**9. Sanitair expansievat (accessoire op aanvraag)** Wanneer :

- De druk van het waternet te hoog is, moet men een drukregelaar plaatsen (druk hoger dan 4 bar)
- Een terugslagklep is geplaatst op de aanvoer van het koud water
- De verplaatsing van het koud water is onvoldoende voor expansie van de inhoud van de boiler.

#### **De veiligheidsgroep opent zich en gaat druppelen**

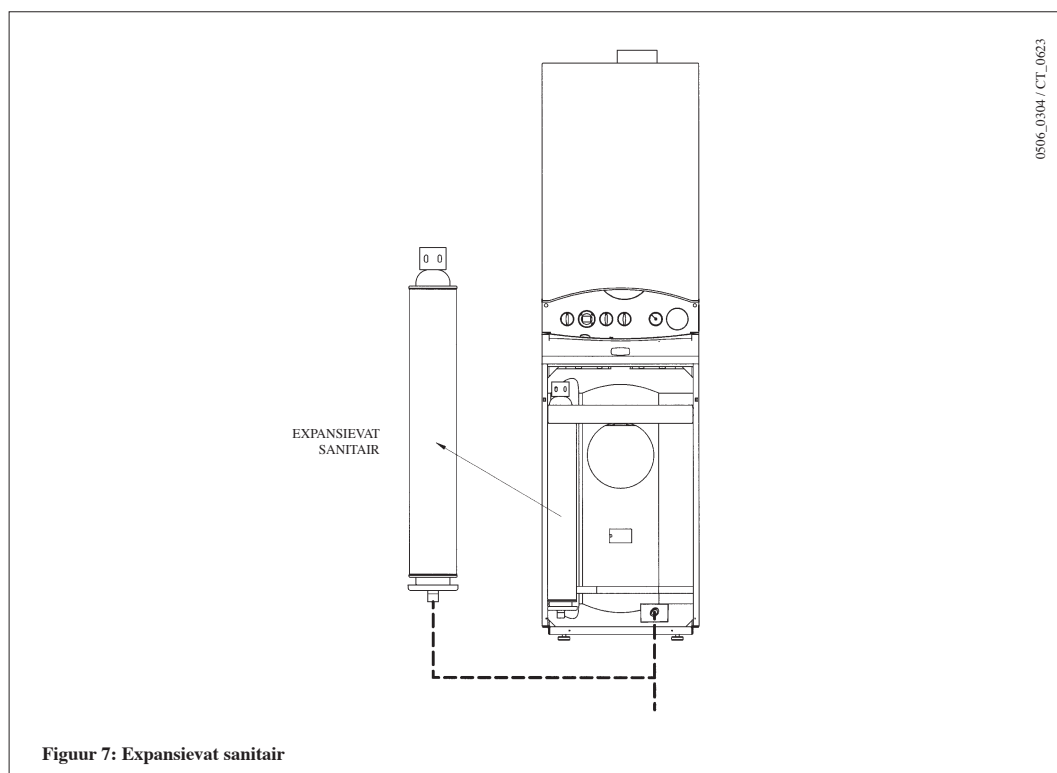
Om dit te vermijden kan men een sanitair expansievat monteren.

Een kit expansievat sanitair is mogelijk als accessoire.

Om deze optie te installeren :

- Het voorpaneel wegnemen. (vastgehouden door magneten)
- De boiler leegmaken
- Het expansievat monteren en vastzetten met 2 schroeven.
- Het hydraulisch aansluiten op een T;

Raadpleeg ook de handleiding bij dit accessoire.





**10. reinigen van de wisselaar** Om dit te doen, volgende instructies volgen :

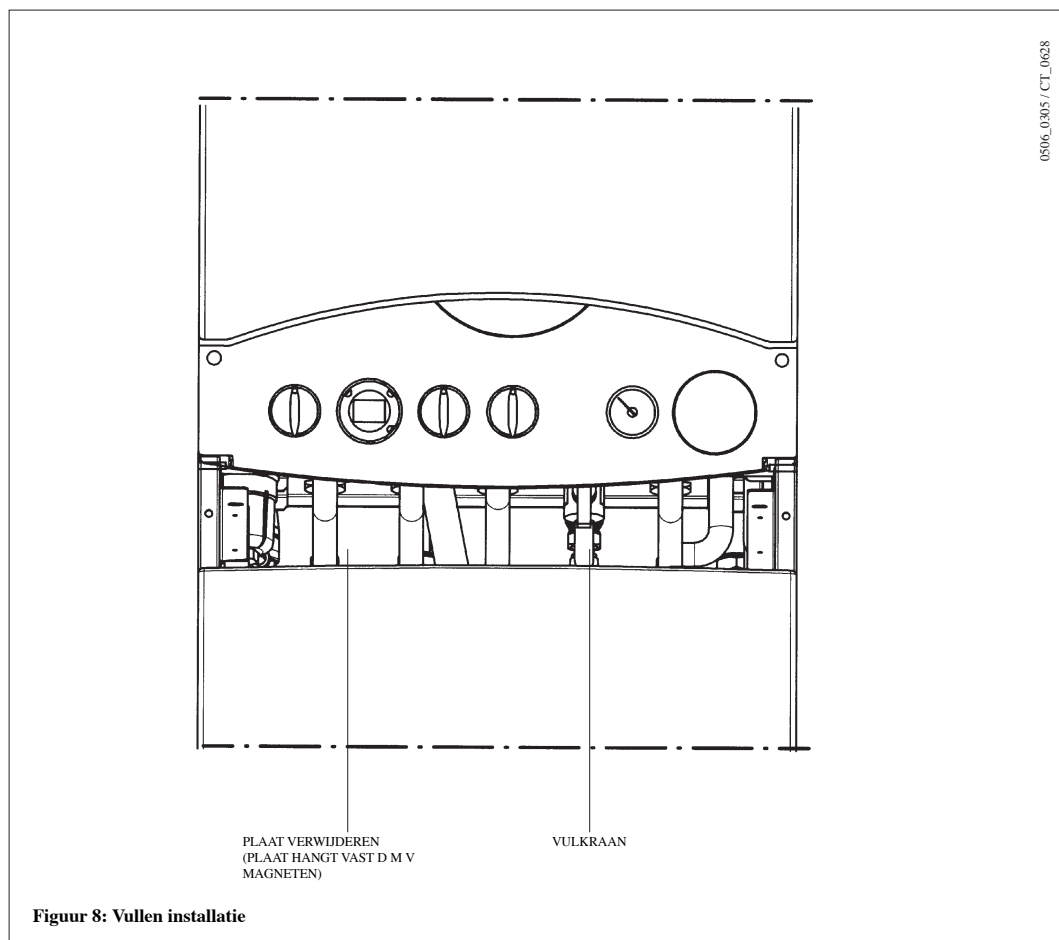
- De boiler leeglaten
- Maak de flens voorzichtig los en vervang eventueel de dichting
- Nazicht van de magnesium anode en deze eventueel vervangen.

#### **Demontage van boiler**

het is mogelijk om de boiler volledig te demonteren  
Om dit uit te voeren :

- Maak het circuit van de ketel leeg (volg de instructies in de installatiehandleiding van de ketel)
- De boiler leeglaten
- Demonteer het voorpaneel en de rail.
- Demonteer de hydraulische aansluitingen aan de boilerzijde
- Verplaats de boiler door hem vooruit te trekken.

**11. Remplissage installation** Belangrijk : Controleer regelmatig de druk, af te lezen op de manometer (11), deze moet tussen 1 en 1,5 bar zijn bij een koud circuit. In geval van overdruk de aflatkraan van de ketel gebruiken. Als de druk te laag is, de vulkraan van de ketel ( fig. 8) openen. Men heeft toegang tot deze kranen door het voorpaneel weg te nemen. Het is aan te raden de kraan voorzichtig open te doen, om ontfluchting toe te staan. Bij regelmatig drukverlies gelieve de technische dienst te verwittigen.





**13. Technische eigenschappen Model Ketel INITIA****1.28 FF HTE**

Inhoud boiler	l	80
Nominaal kalorefish debiet (ketel)	kW	28,9
Nominaal sanitair vermogen (ketel)	kW	28
	kcal/h	24.080
Maximaal druk kring sanitair	bar	8
Temperatuur water boiler	°C	35 - 65
Heropwarmingstijd boiler $\Delta T=50$ °C	min	10
Productie SWW $\Delta T=25$ °C	l/min	16
Productie SWW $\Delta T=35$ °C	l/min	11,5
Specifiek debiet (*) "D"	l/min	23,5
Netto gewicht Floor (Ketel + Floor)	kg	45 (91)

(\*) Conform regeling EN 625

