

INSTALLATIE -

**EDENA
PROGRESS**

HANDLEIDING



Modellen 1111 AT 16 - 24 - 28 - 32 LE
24 - 28 - 32 LE.B

Modellen 1101 AT 18 - 24 - 28 - 32 SE
24 - 28 - 32 SE.B

**GIETIJZEREN HOOGRENDEMENTSKETEL
MET INTERMITTERENDE WAAKVLAM EN
VLAMCONTROLE DOOR IONISATIE**


CHAPPEE

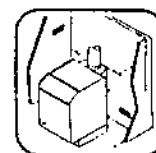
1 . Kenmerken _____



2 . Aanbevelingen _____



3 . Installatie van de ketel _____



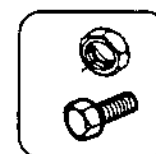
4 . Montage van een regeling _____



5 . Onderhoud _____



6 . Basiswisselstukken _____



1.



1.1 Kenmerken (LE / LE.B)

			LE	LE / LE.B	LE / LE.B	LE / LE.B	
Benaming van de modellen			1111 / 16	1111 / 24	1111 / 28	1111 / 32	
Nr. CE			0049 BL 3272	0049 BL 3273	0049 BM 3561	0049 BL 3274	
Categorie			I _{2E+}				
Nominaal calorisch debiet in kW			17,9	26,7	31,8	35,5	
Nuttig nominaal vermogen in kW			16	24	28	32	
Aantal POLIDORO-branders: 184.0245.00 Ken. P1			2	3	4	4	
Aardgas	Ø spuitstuk intermitterende waakvlam		1 Opening Ø 0,45				
	Aantal branderspuitstukken		2	3	4	4	
	Spuitstuk (kenteken)		250	250	250	250	
	Diafragma gas – (kenteken)		Ø 4,5 (C01)	Ø 5,6 (F02)	Ø 5,8 (A03)	Ø 6,5 (A04)	
	Gasdebiet m ³ /u	G 20 ⁽¹⁾	20 mbar	1,89	2,82	3,37	3,75
		G 25 ⁽¹⁾	25 mbar	2,05	3,07	3,66	4,08
	Gasdruk spuitstukken	G 20	20 mbar	11,2	11,2	9,5	11,3
		G 25	25 mbar	14,1	14,1	12	14,5
	Temperatuur rookgassen		G 20 °C	107	109	118	111
Debiet droge rookgassen		G 20 ⁽¹⁾ kg/u	47	62	77	85	

N03733.xls

Werkingsdruk: 4 bar

Maximale werkingstemperatuur: 90°C

Maximale veiligheidstemperatuur: 110°C

⁽¹⁾ In alle omstandigheden: 15°C - 1013 mbar

Gascategorie I_{2E+}: Toestellen die enkel aardgassen van groep E (G20 en G 25) gebruiken.

De overgang van het ene gas van de groep E (EN 297) naar een ander gas gebeurt zonder interventie op het toestel, men speelt enkel met het koppel van de toevoerdruk.



1.2 Kenmerken (SE / SE.B)

		SE	SE / SE.B	SE / SE.B	SE / SE.B	
Benaming van de modellen		1101 / 18	1101 / 24	1101 / 28	1101 / 32	
Nr. CE		0049 AP 0464	0049 AP 0465	0049 BL 3205	0049 AP 0466	
Categorie		I _{2E+} of/en I _{3P}				
Nominaal calorisch debiet in kW		21,5	25,95	30,87	34,86	
Nuttig nominaal vermogen in kW		20	24	28	32	
Aantal POLIDORO-branders: 103.1381.00 Ken. P1		3	3	4	4	
Aardgas	Ø spuitstuk waakvlam	1 Opening Ø 0,45				
	Aantal branderspuitstukken	3	3	4	4	
	Spuitstuk (kenteken)	260	260	260	260	
	Diafragma gas – (kenteken)	Ø 4,5 (E03)	Ø 5,2 (E04)	Ø 5,6 (F02)	Ø 6,0 (E05)	
	Gasdebiet m ³ /u	G 20 ⁽¹⁾ 20 mbar	2,27	2,75	3,26	3,89
		G 25 ⁽¹⁾ 25 mbar	2,4	2,9	3,5	3,9
	Gasdruk spuitstukken	G 20 ⁽¹⁾ 20 mbar	6,5	9,5	8	9,5
		G 25 ⁽¹⁾ 25 mbar	8,5	12	10	12
	Temperatuur rookgassen G20 °C	107	109	100	125	
Debiet droge rookgassen G20(1) kg/u	63,2	75,1	88	101,1		
Propan	Diafragma gas	Zonder diafragma				
	Ø spuitstuk waakvlam	1 Opening Ø 0,24				
	Aantal branderspuitstukken	3	3	4	4	
	Spuitstuk (kenteken)	145	155	150	155	
	Gasdebiet (1) g/u	1712	2014	2398	2706	

N03544-2.xls

Werkingsdruk: 4 bar

Maximale werkingstemperatuur: 90°C

Maximale veiligheidstemperatuur: 110°C

⁽¹⁾ In alle omstandigheden: 15°C - 1013 mbar

Gascategorie I_{2E+}: Toestellen die enkel de gassen van groep E van de tweede generatie gebruiken en zonder interventie op het toestel werken door met het drukkoppel te spelen.

Gascategorie I_{3P}: Toestellen die enkel de gassen van groep P van de derde generatie (propan) met een vastgelegde toevoerdruk gebruiken.

De overgang van het ene gas van de groep E (EN 297) naar een ander gas gebeurt zonder interventie op het toestel, men speelt enkel met het koppel van de toevoerdruk.

Voor het gebruik van propan verwijzen wij naar paragraaf 4 "Gasombouw".

2.



2.1 Aanbevelingen voor installatie en onderhoud

Deze ketel is CE verklaard conform met de Europese richtlijnen.

- "Gasapparaten" (90/396/CEE)
- "Laagspanning" (73/23/CEE)
- "Elektromagnetische compatibiliteit" (89/336/CEE)
- "Rendementen" ** (92/42/CEE)
- "Toestellen onder druk" (97/23/CEE)

Deze ketel en de bijgevoegde uitrustingen voldoen aan de richtlijn zonder dat deze echter onderworpen zijn aan de CE-markering (volgens artikel 3.3). Deze is bestemd voor gebruik op een verwarmingskring met warm water die een temperatuur van 110°C en een druk van 4 bar niet overschrijdt.

"De COMPAGNIE INTERNATIONALE DU CHAUFFAGE verwerpt alle verantwoordelijkheid voor schade die het gevolg is van werken die niet uitgevoerd werden volgens de voorliggende handleiding en/of niet uitgevoerd werden door een bekwame professional."

Bij elke wijziging van een afstelling moet de uitvoerder het gewijzigde onderdeel verzegelen en het blokkeren met behulp van een lakpunt. De installatie en het onderhoud van het apparaat moeten uitgevoerd worden door een bevoegd vakman conform de reglementaire voorschriften en de geldende regels van de kunst, meer bepaald NBN 51 003. De installateur moet op de gastoevoerleiding stroomopwaarts van de ketel een AGB-goedgekeurde en gemakkelijk bereikbare stopkraan plaatsen volgens de norm NBN 51 003. De toestellen zijn in de fabriek afgesteld en verzegeld in overeenstemming met categorie I_{2E+}.

WAARSCHUWING :

Het is ten strengste verboden de (TTB)-thermostaat te overbruggen.

De "COMPAGNIE INTERNATIONALE DU CHAUFFAGE" verklaart dat alle ketels uit de voorliggende handleiding conform zijn met als referentie de overeenkomstige typetoestellen die het recht hebben om de CE-markering te dragen volgens de Europese richtlijnen inzake "Gastoeuvelen" en "Ketelrendementen".

2.2 Aansluiting op de gastoevoerleiding

De gassen bevatten vaak vaste onzuiverheden die de goede werking van de veiligheidsorganen op de brander kunnen storen.

In dit vooruitzicht raden wij u aan een filter te monteren op de gastoevoer tussen de teller en de ketel en zo dicht mogelijk bij deze laatste.

Ook moet u een stopkraan installeren op de gastoevoerleiding en dit ook zo dicht mogelijk bij de ketel.

2.3 Hydraulische aansluiting

De aansluiting van de installatie op het stadswater moet uitgevoerd worden volgens de regels van de kunst, in overeenstemming met de geldende reglementeringen en door een onderbreker van het type CB te gebruiken voor het vullen van de verwarmingskring. Voor waternetten met een waterhardheid van TH 20 met een TH hoger dan 20 raden wij u aan een behandelingsinstallatie te plaatsen.

- De ketel moet voor de verwarmingskring uitgerust zijn met een drukexpansievat in overeenstemming met het totale volume van de installatie en een veiligheidsklep die geijkt is op 3 bar.
- Wij bevelen tevens aan één of meerdere ontluchters op de verwarmingskring te installeren.
- Op de vertrekleiding van de installatie moet u een pressostaat voor een watertekort monteren dat geijkt is op 0,8 bar.
- De aansluiting op de verwarmingskring gebeurt d.m.v. mannelijke koppelstukken met schroefdraad van 1" op alle modellen.
- De aansluiting van de bereider op de ketel gebeurt d.m.v. de bijgeleverde accessoires.

2.



2.4 Aansluiting op de schoorsteen

De trekonderbreking bevat een verticale vertrekbuïs waarin men de aansluitbuïs voor de rookgassen aanbrengt waarvan de afmetingen vermeld worden (zie hoofdstuk 3.3). Het toestel moet volgens de regels van de kunst geplaatst worden met een volledig dichte buïs die aan de warme verbrandingsgassen en de eventuele zure condensaties kan weerstaan.

De aansluitbuïs moet in overeenstemming zijn met de geldende normen voor buïzen van dit gebruikstype.

De doorsnede van de aansluitbuïs moet minstens gelijk zijn aan die van de ketelbuïs en over de volledige lengte gelijk zijn.

De afvoerbuïs moet in een goede toestand gehouden worden en minstens één keer per jaar gecontroleerd en schoongemaakt worden.

Aan de voet van de rookgasbuïs is een purgeerpot met een sifon te voorzien.

2.5 Ventilatie van de ruimte

De ketel moet in een geventileerde ruimte geplaatst worden. De ventilatieopeningen moeten steeds vrijgehouden worden, rechtstreeks verbonden zijn met de buitenlucht en een minimale ventilatie verzekeren.

2.6 Controletoestel voor de afvoer van verbrandingsgassen

Deze ketel is uitgerust met een beveiliging die de werking van de brander onderbreekt voor een ingestelde tijd van minstens 10 minuten wanneer de trek in de schouw onvoldoende wordt.

Deze beveiligingsapparatuur is ontworpen om te werken in de omstandigheden voorzien door de Compagnie Internationale du Chauffage en mag enkel vervangen worden door een origineel wisselstuk.

2.7 Indienstelling

Vullen van de verwarmingskring

- Voor het vullen alle manuele aftapkranen openen.
- De goede werking van de pompen voor verwarming en sanitair nagaan.
- Na het vullen de kraan sluiten.

Op regelmatige tijdstippen de druk in de waterkring nagaan en deze indien nodig op peil brengen (minimaal 1 bar in koude toestand), wanneer de installatie koud staat. Wanneer u vaak moet bijvullen, de installateur contacteren.

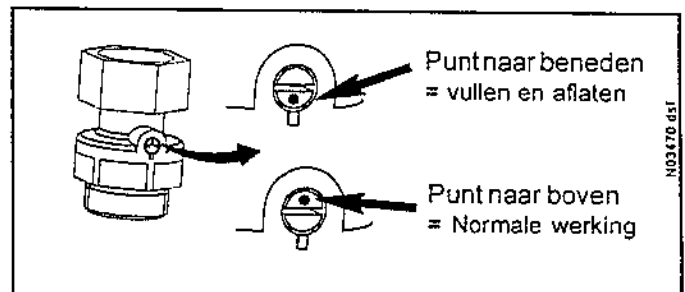
Wanneer de ketel met een SWW-bereider uitgerust is:

- de aanvoerkraan van sanitair water op de bereider openen en de leiding aflaten door de aftapkraan te openen. De kring voor de bereider is voorzien van een antiterugslagklep.
- de werking van de sanitaire pomp controleren (de snelheid moet op 3 ingesteld zijn).
- de temperatuur van de bereider opvoeren.

Wanneer de pomp niet draait:

- De elektrische stroom onderbreken.
- De centrale dop losschroeven en naar u toe trekken (ongeveer 5 mm).
- De dop enkele omwentelingen naar rechts en links draaien.
- Deze nu weer helemaal vastschroeven voordat u de installatie weer in werking stelt.

Opgepast: Door de ketel te stoppen via de algemene schakelaar op het bedieningspaneel blijft de ketel onder spanning staan, maar onderbreekt u de stroomtoevoer naar de regeling, evenals de verwarming en de productie van sanitair warm water.



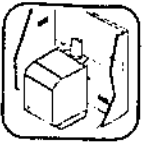
2.8 Vorstbescherming

Bij een langdurige onderbreking moet u de ketel, SWW-bereider en installatie beschermen door het water volledig af te laten, of door bij het vullen een antivriesmiddel van sanitaire kwaliteit voor de centrale verwarming te gebruiken.

2.9 Schoonmaken van de mantel

Geen schurende producten gebruiken. Schoonmaken met een zachte doek die doordrongen is van zeepwater.

3.



3.1 Ketelinstallatie LE / LE.B, SE / SE.B

Modellen	Minimale waarden in mm		
	A	B	C
LE - LE.B	10	250	10
	250	10	10
SE - SE.B	10	250	250
	250	10	250

Depressie :
> 0,5 mm CE
< 3 mm CE

= Ø buis

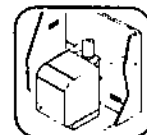
Aftapkraan

149 41E10N

Dit materiaal niet installeren in een lokaal met een omgevingslucht waarin veel stof of corrosieve dampen of waterdamp (niet op de buitenlucht aangesloten droogkast, wasmachine enz.) aanwezig zijn. Zeker zijn dat de verplichte verluchtingsopeningen voldoende aanwezig en groot zijn en in een goede werkingstoestand verkeren. Niet op een brandbaar oppervlak installeren.

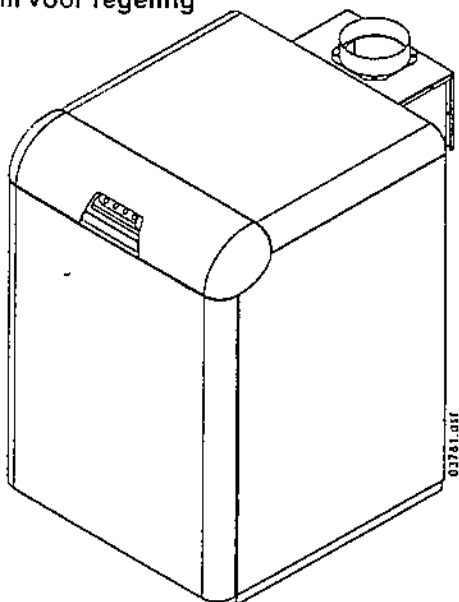
Modellen	Noodzakelijk luchtdebiet voor de verbranding in m ³ /u
16	32
18	36
24	48
28	56
32	64

3.

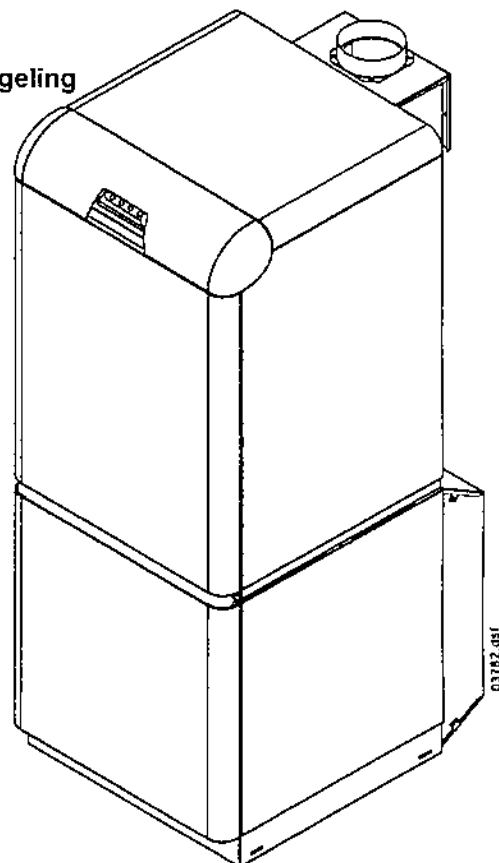


3.2 Levering van de ketels

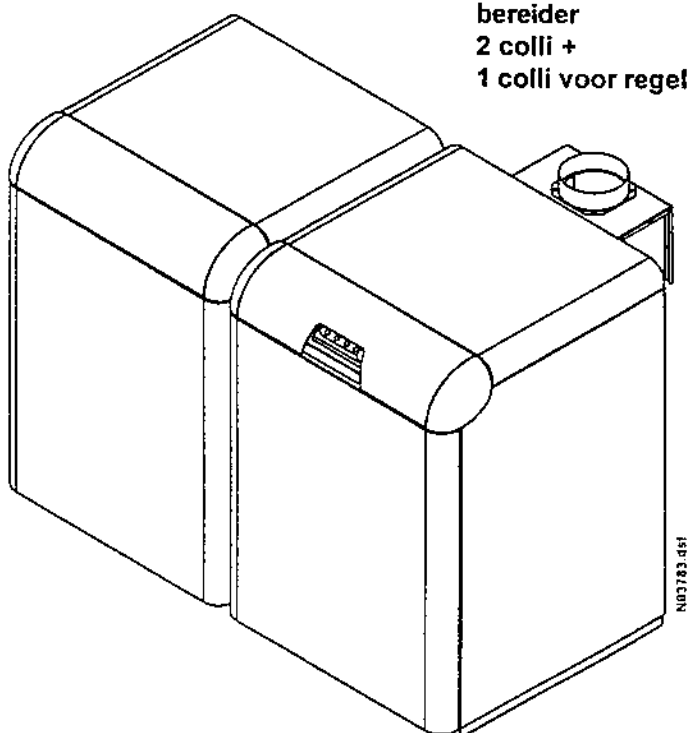
Versies LE / SE
1 colli +
1 colli voor regeling



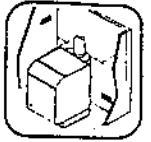
Versies
LE.B / SE.B
2 colli +
1 colli voor regeling



Versies LEA / SEA
rechts of links
aangebouwde
bereider
2 colli +
1 colli voor regeling

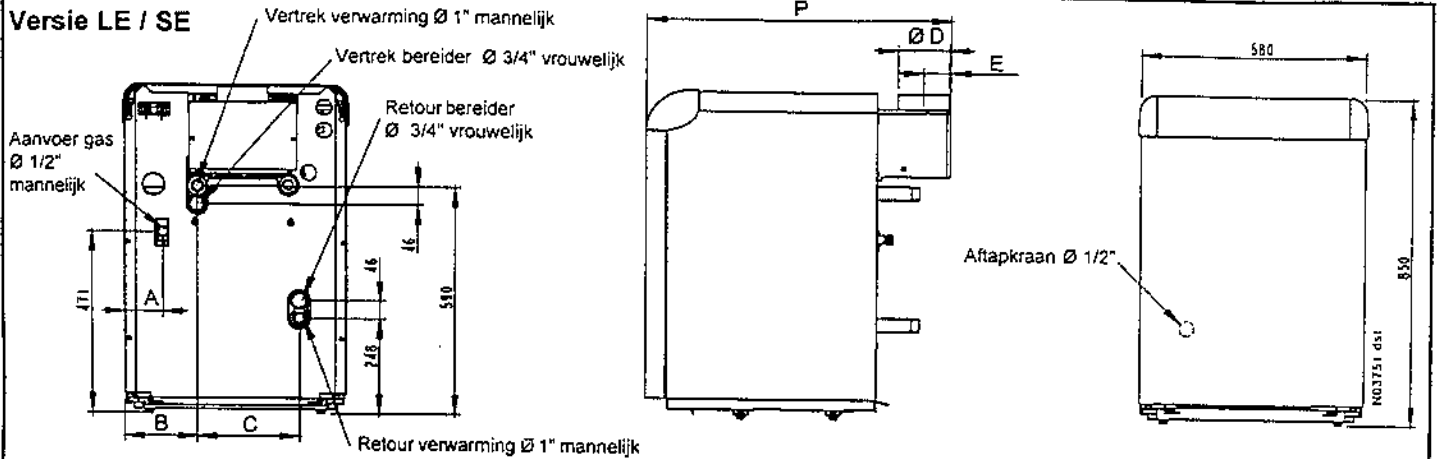


3.



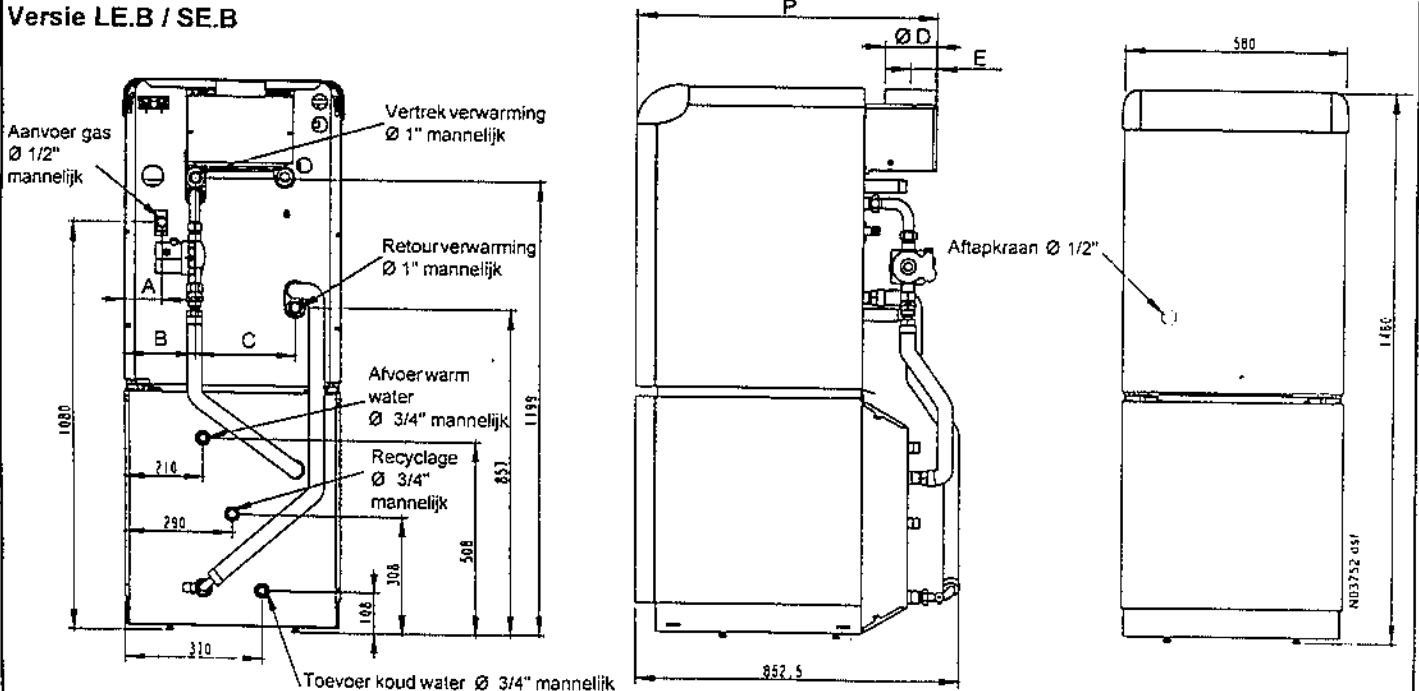
3.3 Voornaamste afmetingen van de stookketels LE / LE.B, SE / SE.B

Versie LE / SE



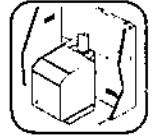
Modellen AT	AT	Aantal leden	Netto gewicht (kg)	Afmetingen in mm						Water inhoud (liter)	Maximale beschikbare manometrische hoogte Δt 20 °C daPa *	Weerstand-verlies Δt 20 °C daPa
				A	B	C	Ø D	E	P			
1111	18 LE	3	106	100	240	190	111	83,5	760	12	4520	61
1101	18 SE	4	116	100	190	270	125	70,5	660	15,4	4310	64
1111	24 LE	4	125	100	190	270	125	70,5	760	15,4	4130	68
1101	24 SE	4	125	100	190	270	125	70,5	660	15,4	4130	68
1111	28 LE	5	144	40	150	350	139	80,5	760	18,8	3670	76
1101	28 SE	5	144	40	150	350	139	80,5	660	18,8	3820	70
1111	32 LE	5	144	40	150	350	153	80,5	760	18,8	3670	76
1101	32 SE	5	144	40	150	350	153	80,5	660	18,8	3396	76

Versie LE.B / SE.B



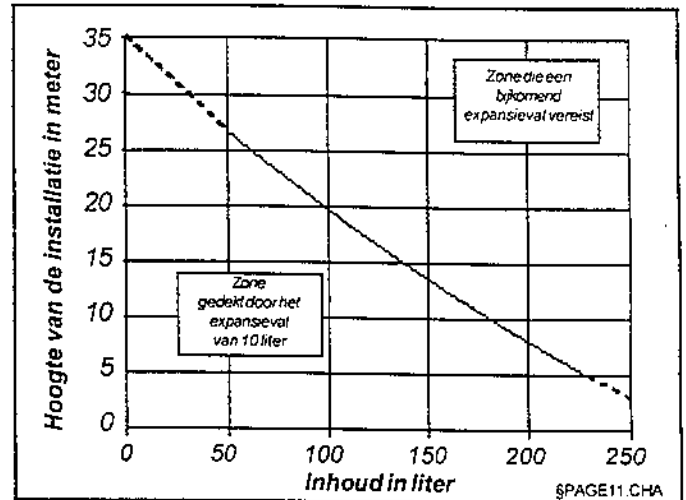
Modellen AT	AT	Aantal leden	Netto gewicht colli ketel (kg)	Netto gewicht colli bereider (kg)	Afmetingen in mm						Water inhoud ketel (liter)	Water inhoud bereider (liter)
					A	B	C	Ø F	E	P		
1111	24 LE B	4	125	104	100	190	270	125	70,5	760	15,4	120
1101	24 SE B	4	125	104	100	190	270	125	70,5	660	15,4	120
1111	28 LE B	5	144	104	40	150	350	139	80,5	760	18,8	120
1101	28 SE B	5	144	104	40	150	350	139	80,5	660	18,8	120
1111	32 LE B	5	144	104	40	150	350	153	80,5	760	18,8	120
1101	32 SE B	5	144	104	40	150	350	153	80,5	660	18,8	120

3.



3.4 Expansievat

Het expansievat (dat opgenomen is in de optie met de hydraulische module) heeft een inhoud van 10 liter. In het schema moet u de compatibiliteit nagaan met de waterinhoud van de installatie. Het schema is berekend voor een temperatuur van 80 °C bij het vertrek en 60 °C bij de retour. Voor installaties met een grotere inhoud moet u de montage van een bijkomend expansievat op de installatie voorzien.



3.5 Kenmerken van de ingebouwde of nevenstaande SWW-bereider

Inhoud van het reservoir
Inhoud van de wisselaar
Max. gebruiksdruk van de verwarmingskring
Max. gebruiksdruk van het reservoir
Verwarmingsoppervlak
Onderhoudsverbruik bij $\Delta t = 50$ K
Gewicht van de lege bereider
Nuttig debiet van het verwarmingswater (1)
Weerstandverlies van de wisselaar
Continu debiet met model 32
Max. debiet op 10 min.
Specifiek debiet (EN 625) met model 32
Max. opwarmtijd met model 32

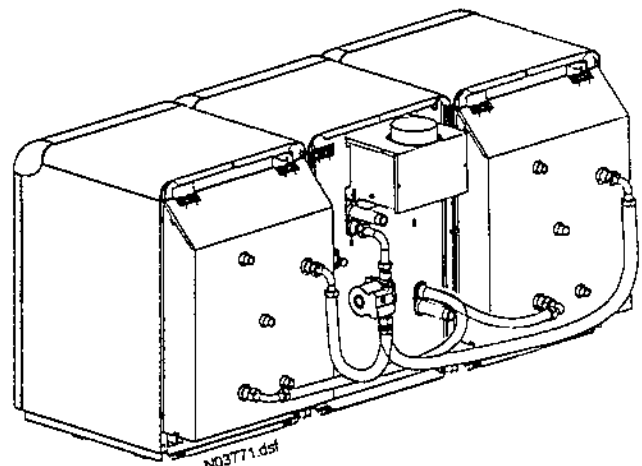
	Modèles LE / LE.B/ SE / SE.B
l	120
l	8
bar	4
bar	7
m ²	0,83
W	50
kg	77
m ³ /u	2
mbar	51
l/u	750
l	230
l/min.	23
min.	15

Temperaturen: Koud water 10 °C – Warm water 45 °C
Verwarmingswater 80 °C – Opslag 60 °C
1 mbar \approx 10 mm CE \approx 10 daPa

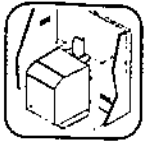
(1) Sanitaire pomp afgesteld op snelheid 3.

Veiligheidsgroep geijkt op 7 bar (niet bijgeleverd) die verplicht op de aanvoer voor sanitair koud water te monteren is.

Bij gebruik van deze ketel met een bereider voor sanitair warm water (rechts of links aangebouwd) moet u de hiertoe voorziene aftakkingen gebruiken om het aflaten van de sanitaire bereider te vergemakkelijken (zie § 3.3).



3.



3.6 Installatie ketel LE.B / SE.B

① De SWW-bereider op de voor de installatie gekozen plaats zetten.

② VOORDAT U DE KETEL OP DE BEREIDER PLAATST, MOET U DE 2 VOORZIJDEN VERWIJDEREN:

A Het deksel opheffen en de 2 schroeven van het voorpaneel op de ketel lossen.

B Het voorpaneel van de ketel opheffen en verwijderen.

C Het voorpaneel van de bereider opheffen en verwijderen.

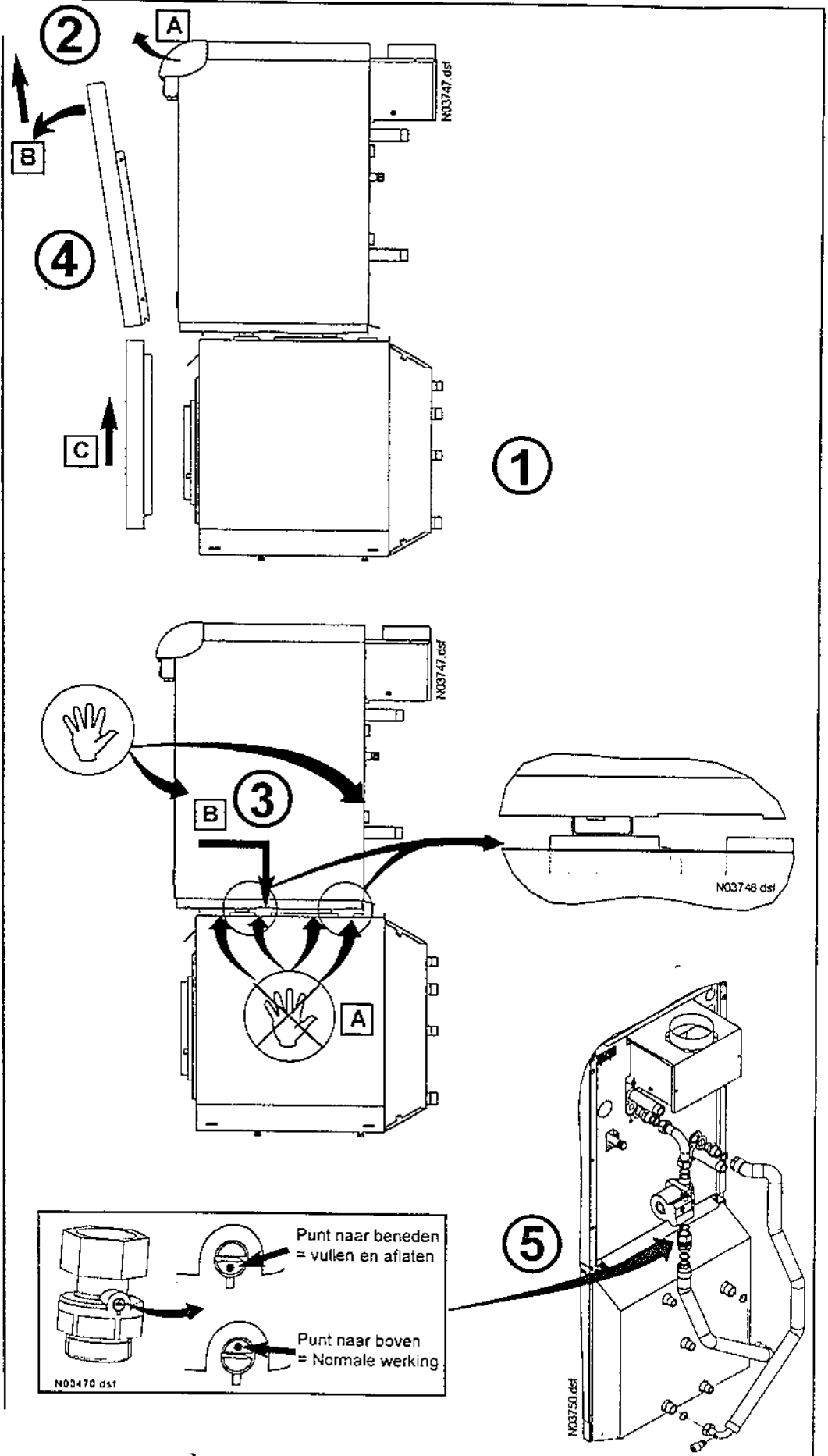
③ De ketel op de bereider plaatsen.

A DE HANDEN NIET IN DEZE ZONE PLAATSEN

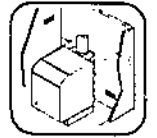
B De ketel zachtjes duwen zodat de dwarsbalken in de uitsparingen van de bereider grijpen.

④ De handelingen van ② herhalen door te beginnen met het voorpaneel van de bereider en dan dat van de ketel.

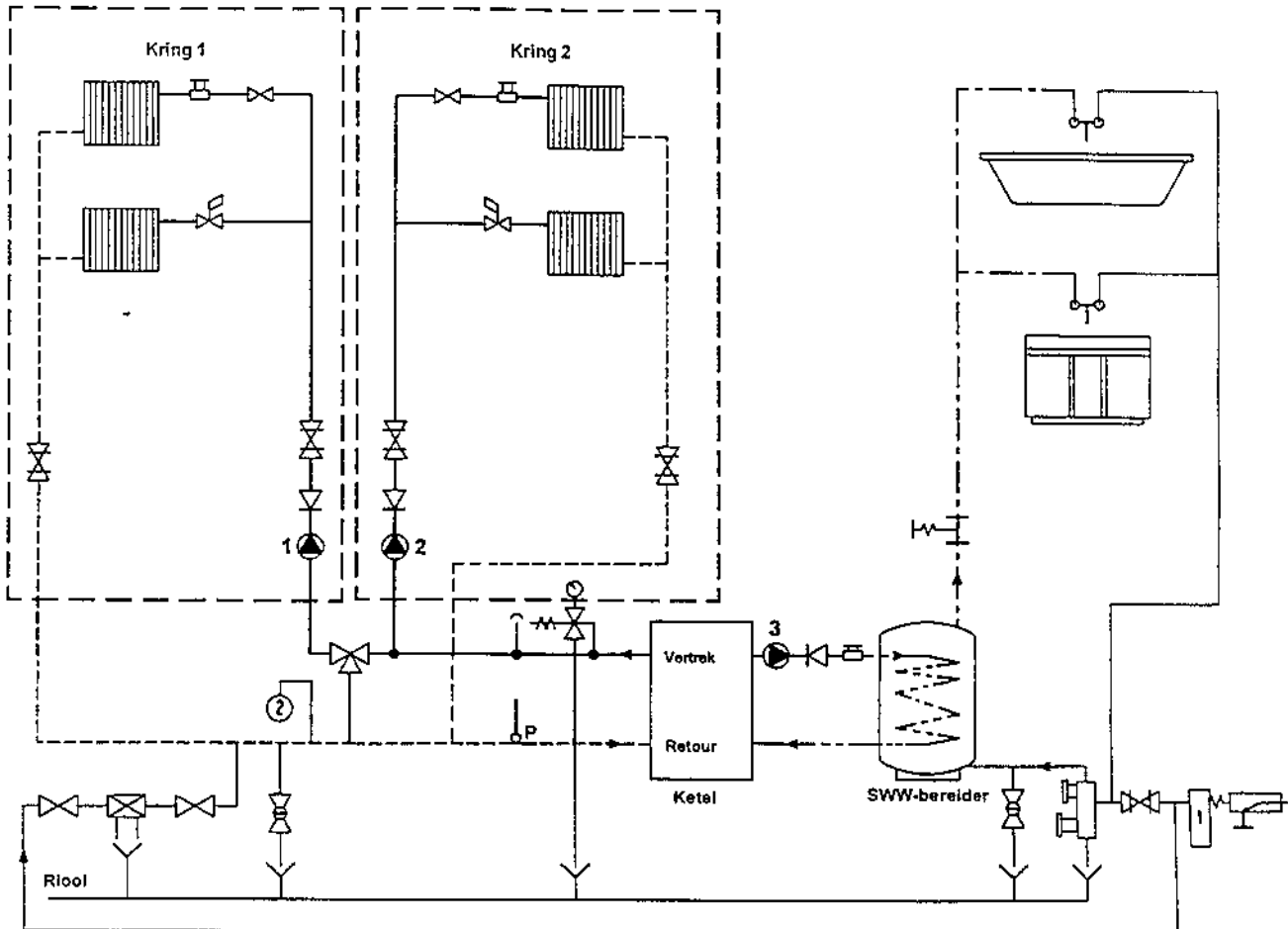
⑤ De hydraulische kit monteren.



3.



3.7 Installatieschema voor ketelhydraulica



LEGENDE VAN DE APPARATEN

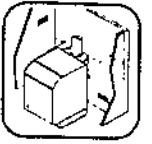
	Veiligheidsgroep gelijk op 7 bar VERPLICHT		Thermostatische kraan		Antterugslagklep
	Antlkalk- of anti-corrosietoestel		Afsluitkraan		Manuele ontluchter
	Drukbegeerzer		Aftapkraan		Ontkoppelaar CB
	Gesloten drukexpansievat VERPLICHT (uitzetdruk 1 bar)		Kraan		Automatische ontluchter
	Buizen sanitair warm water		3-wegskraan		Sanitaire kraan
	Buizen sanitair koud water		Veiligheidsklep gelijk op 3 bar met verplichte manometer		Sanitaire omlooppomp
	Buizen vertrek verwarming		Drukstootdemper		Verwarmingspomp
	Buizen retour verwarming				
	Buizen vertrek en retour warmtewisselaar				

Kring 2 met uitgeruste ketel of niet-uitgeruste ketel
Kring 1 + 2 met niet-uitgeruste ketel

02876-00

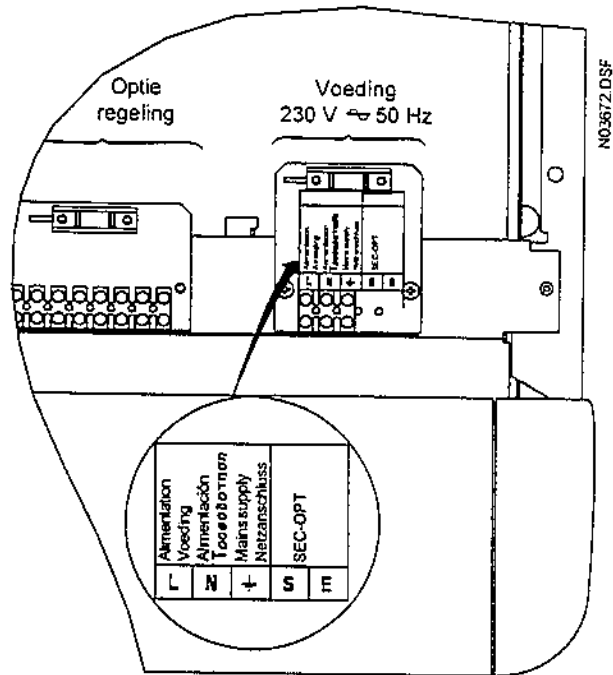
02876-1

3.



3.8 Elektrische aansluiting

- 1 De voedingskabels naar de klemmenreeks leiden.
- 2 De kabels op de klemmenreeks aansluiten in overeenstemming met de bekabelings- en principsschema's, zie bijgevoegde handleiding voor de bestelde versie



4.

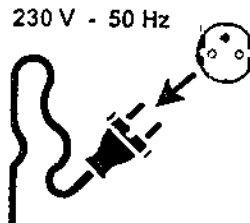


4.1 Montage van een Ecocontrol-regeling / SP 1 – 2 – 3 – 4 (zie de specifieke handleiding)

4.2 Montage van een module Ecocontrol-regeling / SP OB

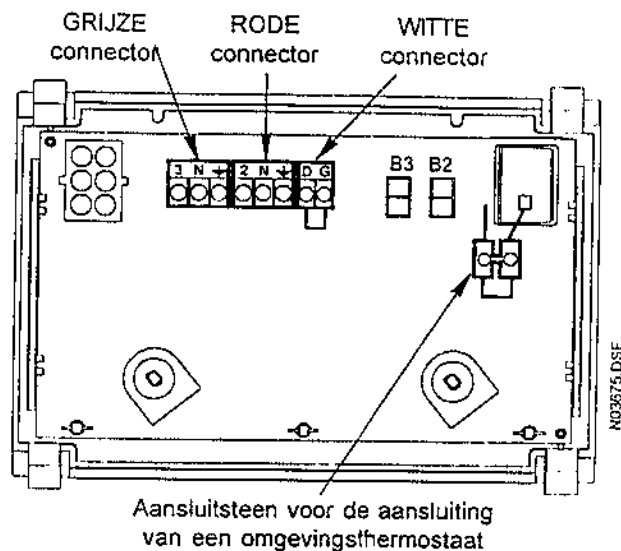
① De elektriciteitstoevoer uitschakelen.

①



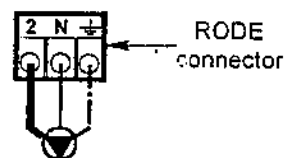
② De 3 ontkoppelbare connectoren (grijs – rood – wit) aan de achterzijde van de module verwijderen.

②



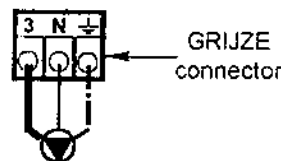
③ De verwarmingpomp op de RODE connector met als markering "2 – N" aansluiten.

③



④ De SWW-pomp op de GRIJZE connector met als markering "3 – N" aansluiten.

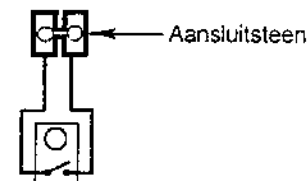
④



⑤ Aansluiting van een omgevingsthermostaat met 2 draden:
- De shunt van de aansluitsteen verwijderen.
- De omgevings-thermostaat aansluiten.

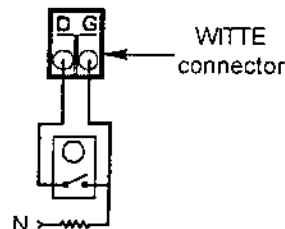
⑤

Werking op pomp en brander



Enkel in het geval van een omgevings-thermostaat met 3 draden met een anticiperende weerstand (oude generatie) moet u deze op de WITTE connector aansluiten door de shunt te verwijderen

Enkel werking op pomp



4.



⑥ De ketelvoeler in de ketelhuls steken.

⑦ De sonde van de SWW-voeler in de huls van de bereider steken.

⑧ De connectoren door de opening van het bedieningspaneel steken en ze op de ECOCONTROL OB-module aansluiten.

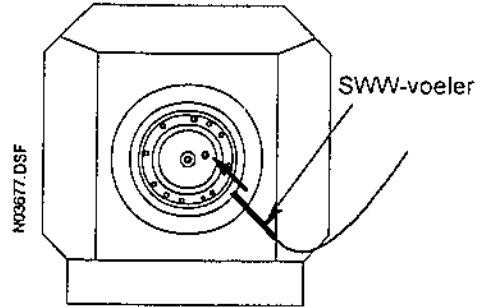
OPMERKING:
 - De aansluiting van de voelers voor "Ketel" en "SWW" strikt naleven door de markering van de pictogrammen B3  - B2  op de voelerkabels en achteraan de ECOCONTROL OB-module te controleren.

⑨ De ECOCONTROL OB-module in zijn behuizing klikken.

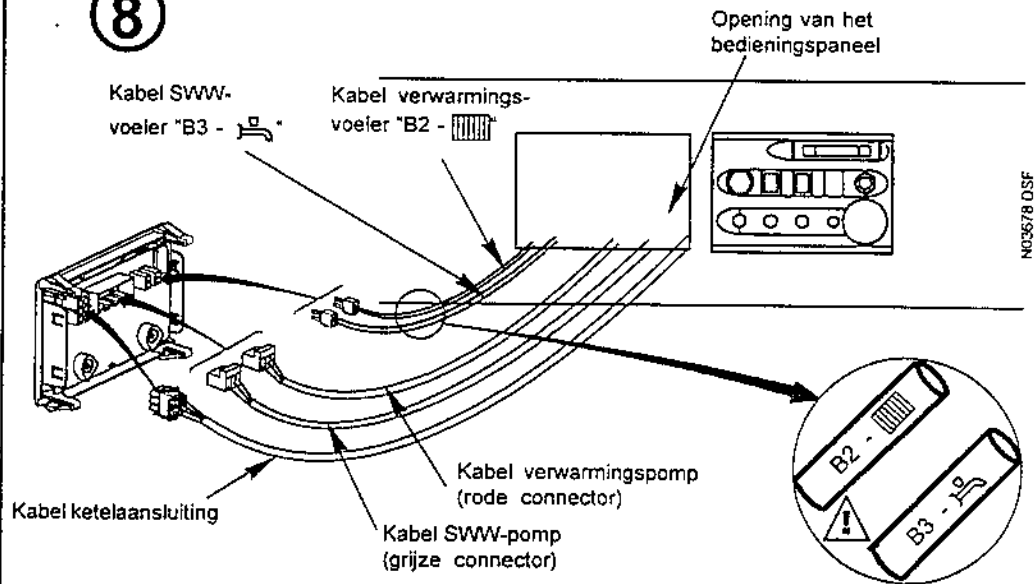
⑥



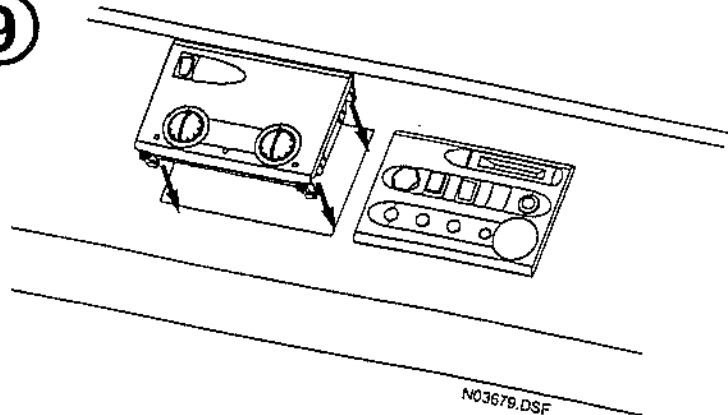
⑦



⑧



⑨



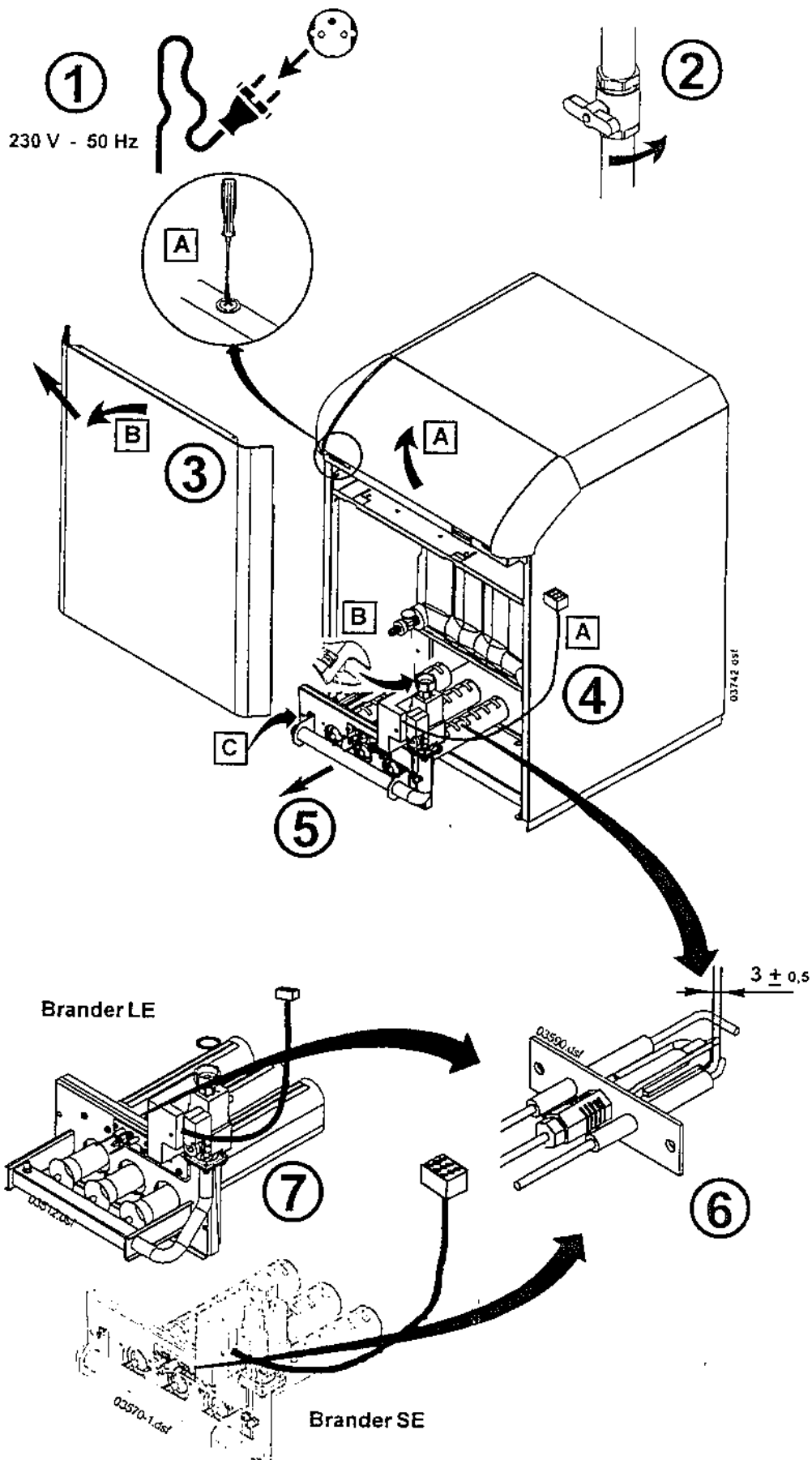
5.



5.1 Onderhoud van de brander en het ketellichaam

Onderhoud van de brander

- ① De elektriciteits-toevoer uitschakelen.
- ② De stopkraan sluiten.
- ③ **A** Het deksel opheffen en de 2 schroeven van het voorpaneel op de ketel lossen.
B Het voorpaneel van de ketel opheffen en verwijderen.
- ④ **A** De connector loskoppelen van de bekabeling voor de gaskraan.
B De unionmoer op de uitgang van de gaskraan losschroeven (opgepast voor de dichting).
C De 3 moeren van de steun voor het branderbed verwijderen.
- ⑤ Het brandergeheel voorzichtig neerleggen zonder de waakvlam en branders te raken.
- ⑥ De ruimte tussen de elektroden controleren, het geheel uitdrukkelijk in dezelfde richting monteren.
- ⑦ De toestand van de branders nagaan en ze vervangen:
* Wanneer het oppervlak gescheurd is.
* Wanneer de spleten gelijkijd zijn.
* Wanneer het oppervlak mechanische schokken vertoont.



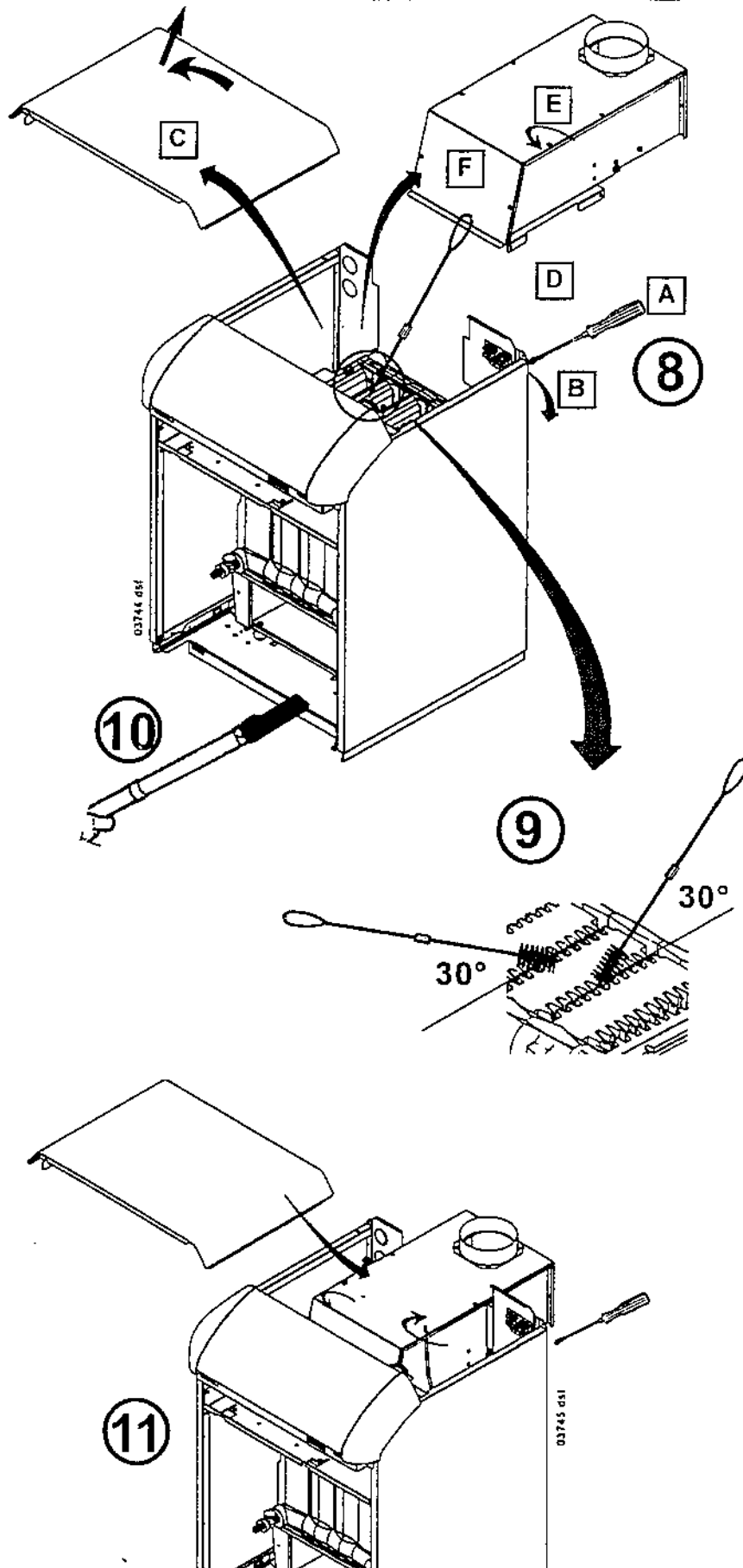
5.



5.2 Onderhoud van de brander en het ketellichaam

Onderhoud van het ketellichaam

- 8 **A** De 2 schroeven achteraan verwijderen.
 - B** De blokkeervoetjes verwijderen.
 - C** De bovenzijde verwijderen.
 - D** De connector voor de TTB-beveiliging loskoppelen.
 - E** De 2 vlindermoeren van de trekonderbreking lossen.
 - F** Het luik van de trekonderbreking verwijderen.
- 9 De veegborstel tussen de vleugels plaatsen en stevig borstelen.
 - 10 Het vuil aan de binnenzijde van de elementen opzuigen.
 - 11 Alle handelingen 8 en van 5 tot 1 in omgekeerde volgorde herhalen.
 - De toestand van de luikdichting voor de trekonderbreking en de branderplaat nagaan en indien nodig vervangen.
 - De dichtheid van de gaskring en de correcte werking van de ketel controleren.

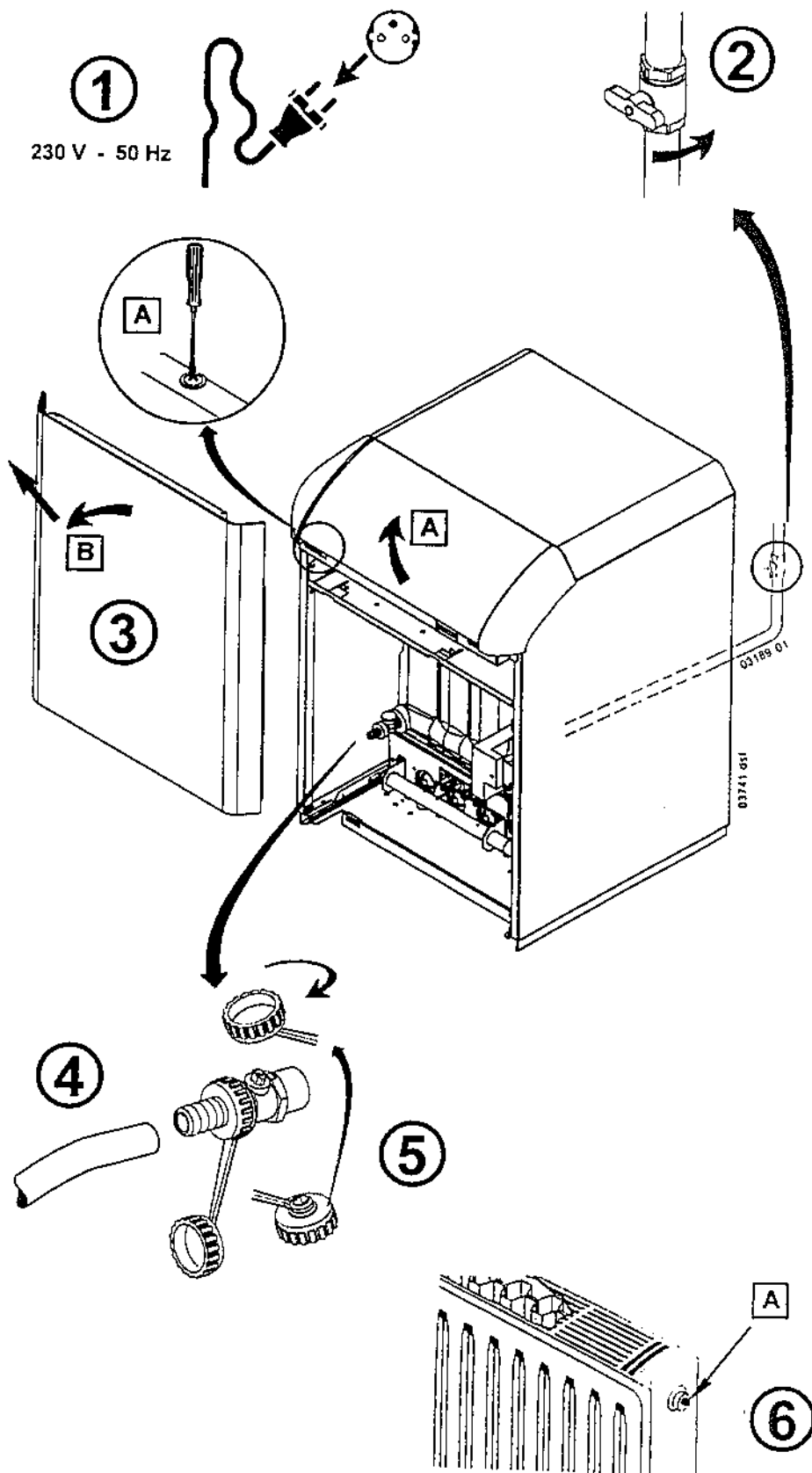


5.



5.3 Aftappen van de ketel

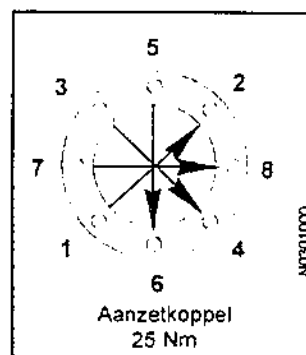
- ① De elektriciteitstoevoer uitschakelen.
- ② De stopkraan sluiten.
- ③ **A** Het deksel opheffen en de 2 schroeven van het voorpaneel op de ketel lossen.
B Het voorpaneel van de ketel opheffen en verwijderen.
- ④ Een flexibele slang, met een afvoer naar de goot, op de aftapkraan aansluiten.
- ⑤ De aftapkraan traag openen met behulp van de afsluitdop.
- ⑥ De ontluchters **A** op alle hoge punten van de installatie geleidelijk openen.
- ⑦ De handelingen ① tot ⑥ in omgekeerde volgorde herhalen.





5.4 Onderhoud van de SWW-bereider

- ① **Anti-corrosieanode**
Het verbruik van deze anode is afhankelijk van de waterkwaliteit. U moet minstens om de 2 jaar een controle uitvoeren.
- ② **Controle:**
 - de voorzijde van de ketel demonteren,
 - de kabel loskoppelen waarmee de anode op de massa aangesloten is,
 - serieel een ampèremeter (interne weerstand van $< 10 \Omega$) tussen de anode en de massakabel plaatsen.
Voor een gemeten stroom:
> 1 mA: anode goed
< 1 mA: anode goed, maar regelmatig controleren
< 0,1 mA: anode vervangen.
- ③ **Demontage van de anode:**
 - de aanvoer voor koud water afsluiten.
 - het reservoir gedeeltelijk afdichten,
 - de massakabel van de anode loskoppelen,
 - de bevestigingsschroeven van het toegangsluik losschroeven,
 - de anode indien nodig vervangen (aanzetkoppel 15 Nm).
- ④ **Hermontage:**
 - een nieuwe afdichtingvoeg plaatsen,
 - het toegangsluik terugplaatsen, de schroeven geleidelijk vastzetten in de volgorde: 1 / 2 – 3 / 4 – 5 / 6 – 7 / 8.
 - de massakabel van de anode uitdrukkelijk weer aansluiten.

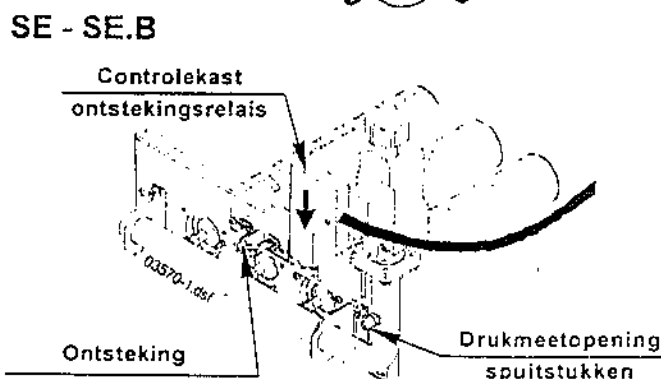
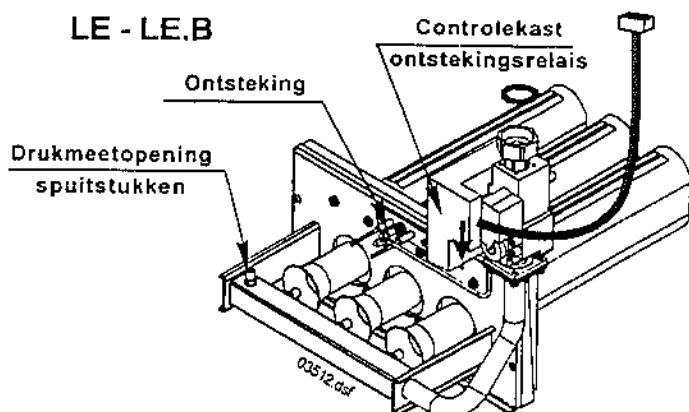
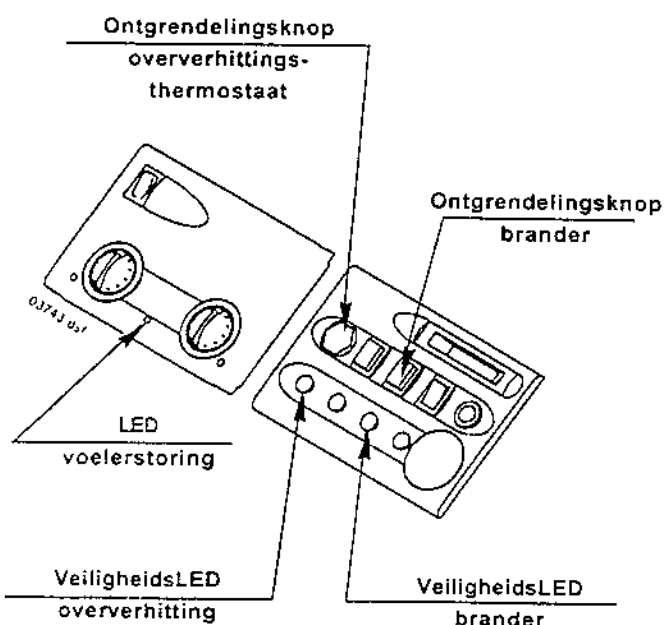


5.



5.5 Werkingsstoringen LE, LE.B – SE, SE.B

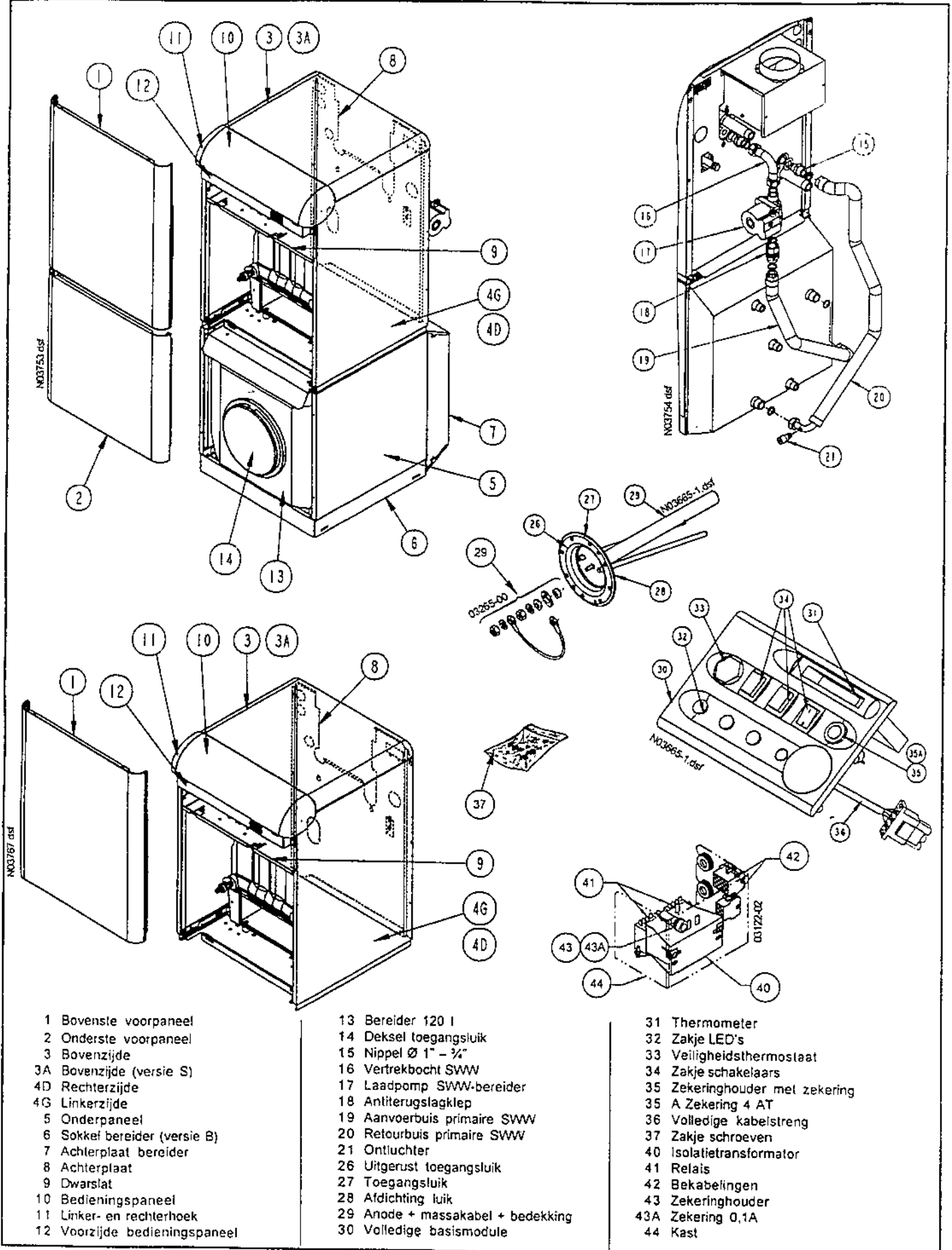
Storingen	Hoe de storingen opheffen
Ontstekingsmoeilijkheden van de brander	<ul style="list-style-type: none"> Nagaan of de ketelthermostaat of de verwarmingsregeling zich in een stand naar warmtevraag bevindt. De gasdruk nagaan bij een openingspoging van de gaskraan, indien nodig de gasleiding ontluichten langs de stroomopwaartse meetopening De elektrische voeding controleren: fase op kiem L en nulleider op N De degelijkheid van de elektrische verbindingen tussen de relais, gaskraan en elektroden controleren. Controleren of de oververhittingsthermostaat of de TTB-thermostaat niet vergrendeld is.
De intermitterende waakvlam licht op, dooft echter onmiddellijk en het relais valt in veiligheid	<ul style="list-style-type: none"> De gasdruk nazien zoals hierboven. De elektrische voeding controleren en meer bepaald de correcte aansluiting van de fase en nulleider op de aansluitklem van de ketel. De spanning tussen de nulleider en de aarding controleren, er moet een spanning van minder dan 4 V zijn. Is dit niet het geval, de elektrische installatie door een professional laten nakijken. De aansluiting en staat van de verbindingkabels voor de ontsteking en ionisatie nazien. Controleren of er geen parasitaire massaverbinding zit tussen de kern van de elektrode en de aarding. Bij de vaststelling van een ionisatiedefect brandt de LED voor de beveiliging. Een ontstekingspoging ondernemen door de ontgrendelingsknop in te drukken Nagaan of de ionisatiestroom hoger ligt dan 2µA.
De veiligheidsthermostaat voor oververhitting valt in veiligheid	<ul style="list-style-type: none"> Bij oververhitting onderbreekt de veiligheidsthermostaat de voeding naar de gaskraan en valt deze in veiligheid. De veiligheidsthermostaat activeert bij een abnormale stijging van de watertemperatuur in de ketel en onderbreekt de brander. Voordat u de thermostaat weer activeert, moet u de oorzaken van dit defect onderzoeken. <p>De thermostaat ontgrendelen wanneer de temperatuur van de ketel lager ligt dan 50°C door de groene knop in te drukken na het dopje losgeschroefd te hebben.</p>
Niet voldoende verwarming of sanitair warm water	<ul style="list-style-type: none"> De werking en de stand van de ketelthermostaat nazien, zich ervan vergewissen dat de veiligheidsthermostaat niet in storing is, wanneer dit defect aanhoudt: <ul style="list-style-type: none"> met een spiegelkje controleren of er geen terugslag van rookgassen rond de trekonderbreking is (wasem). zodanig de staat van de schoorsteen nakijken.



6.



6.1 Mantel – Bedieningspaneel – SWW-bereider (LE - LE.B / SE - SE.B)

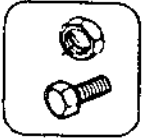


- 1 Bovenste voorpaneel
- 2 Onderste voorpaneel
- 3 Bovenzijde
- 3A Bovenzijde (versie S)
- 4D Rechterzijde
- 4G Linkerzijde
- 5 Onderpaneel
- 6 Sokkel bereider (versie B)
- 7 Achterplaat bereider
- 8 Achterplaat
- 9 Dwarsslat
- 10 Bedieningspaneel
- 11 Linker- en rechterhoek
- 12 Voorzijde bedieningspaneel

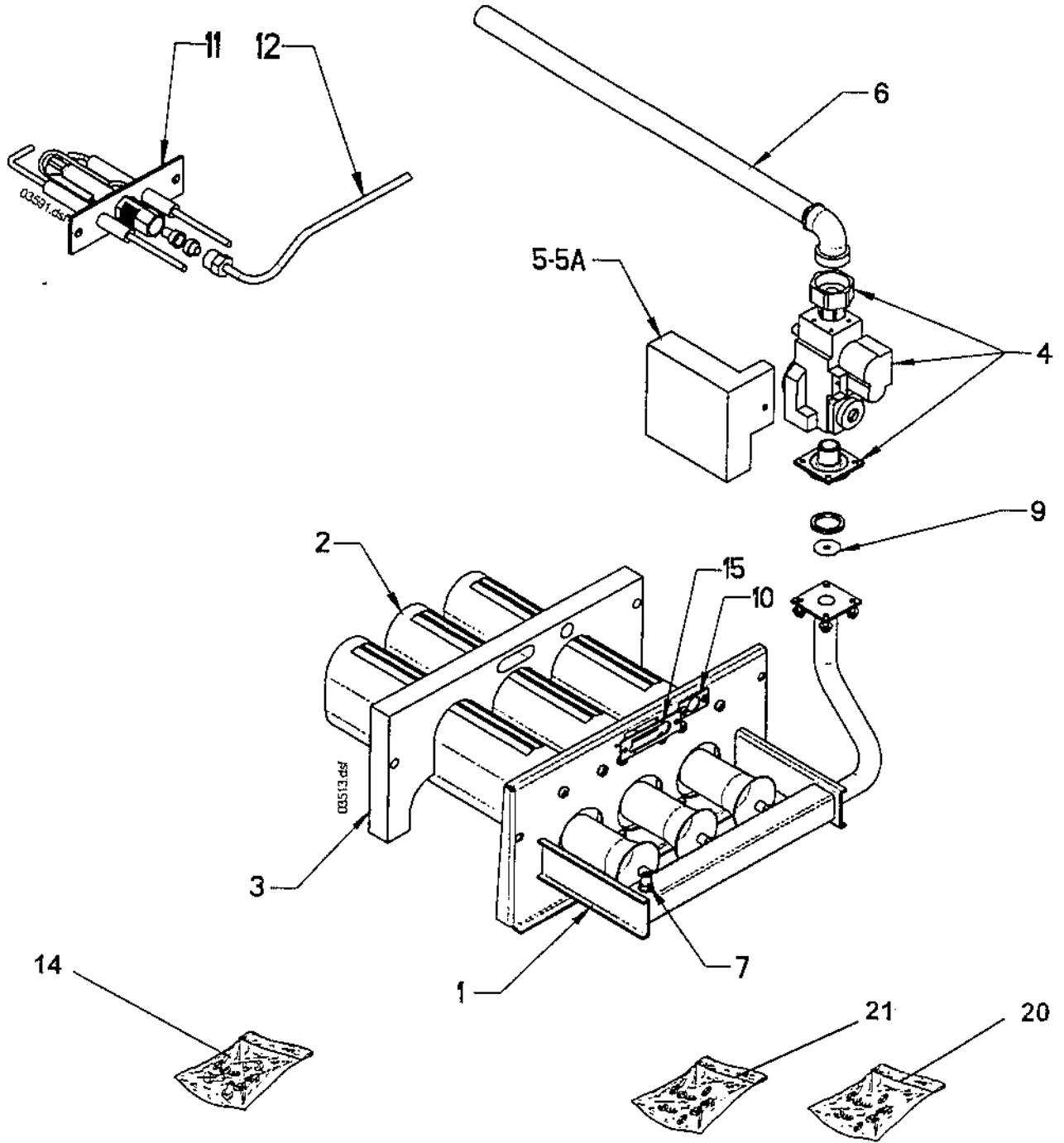
- 13 Bereider 120 l
- 14 Deksel toegangsluik
- 15 Nippel Ø 1" - 3/4"
- 16 Vertrekbocht SWW
- 17 Laadpomp SWW-bereider
- 18 Antiterugslagklep
- 19 Aanvoerbuis primaire SWW
- 20 Retourbuis primaire SWW
- 21 Ontluchter
- 26 Uitgerust toegangsluik
- 27 Toegangsluik
- 28 Afdichting luik
- 29 Anode + massakabel + bedekking
- 30 Volledige basismodule

- 31 Thermometer
- 32 Zakje LED's
- 33 Veiligheidsthermostaat
- 34 Zakje schakelaars
- 35 Zekeringhouder met zekering
- 35 A Zekering 4 AT
- 36 Volledige kabelstreng
- 37 Zakje schroeven
- 40 Isolatietransformator
- 41 Relais
- 42 Bekabelingen
- 43 Zekeringhouder
- 43A Zekering 0,1A
- 44 Kast

6.

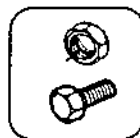


6.2 Brander LE / LE.B

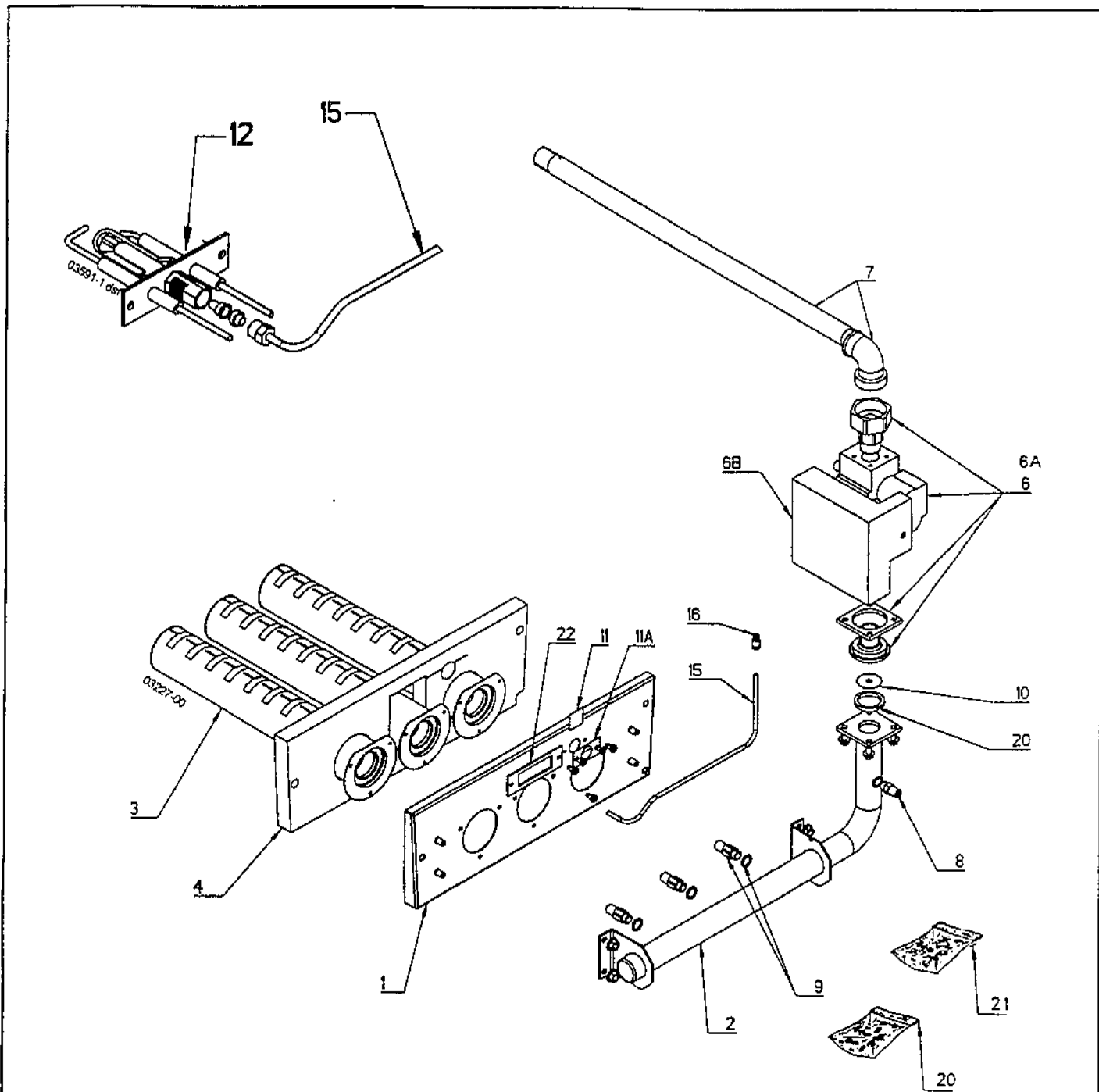


- | | | | |
|----|---------------------------|----|---|
| 1 | Steungeheel brander | 10 | Kijkvenstertje Mica + steun |
| 2 | Polidoro-brander | 11 | Geheel waakvlam |
| 3 | Branderisolatie | 12 | Geheel buis waakvlam |
| 4 | Geheel gaskraan ionisatie | 14 | Zakje schroeven |
| 5 | Ontstekingsmechanisme | 15 | Dichting waakvlam |
| 5A | Bekabeling gaskraan | 20 | Zakje met dichtingen |
| 6 | Geheel gastoevoerbuīs | 21 | Zakje branderspuitstuk + spuitstuk waakvlam (aardgas) |
| 7 | Drukmeetopening | | |
| 9 | Diafragma gaskraan | | |

6.



6.3 Brander SE / SE.B

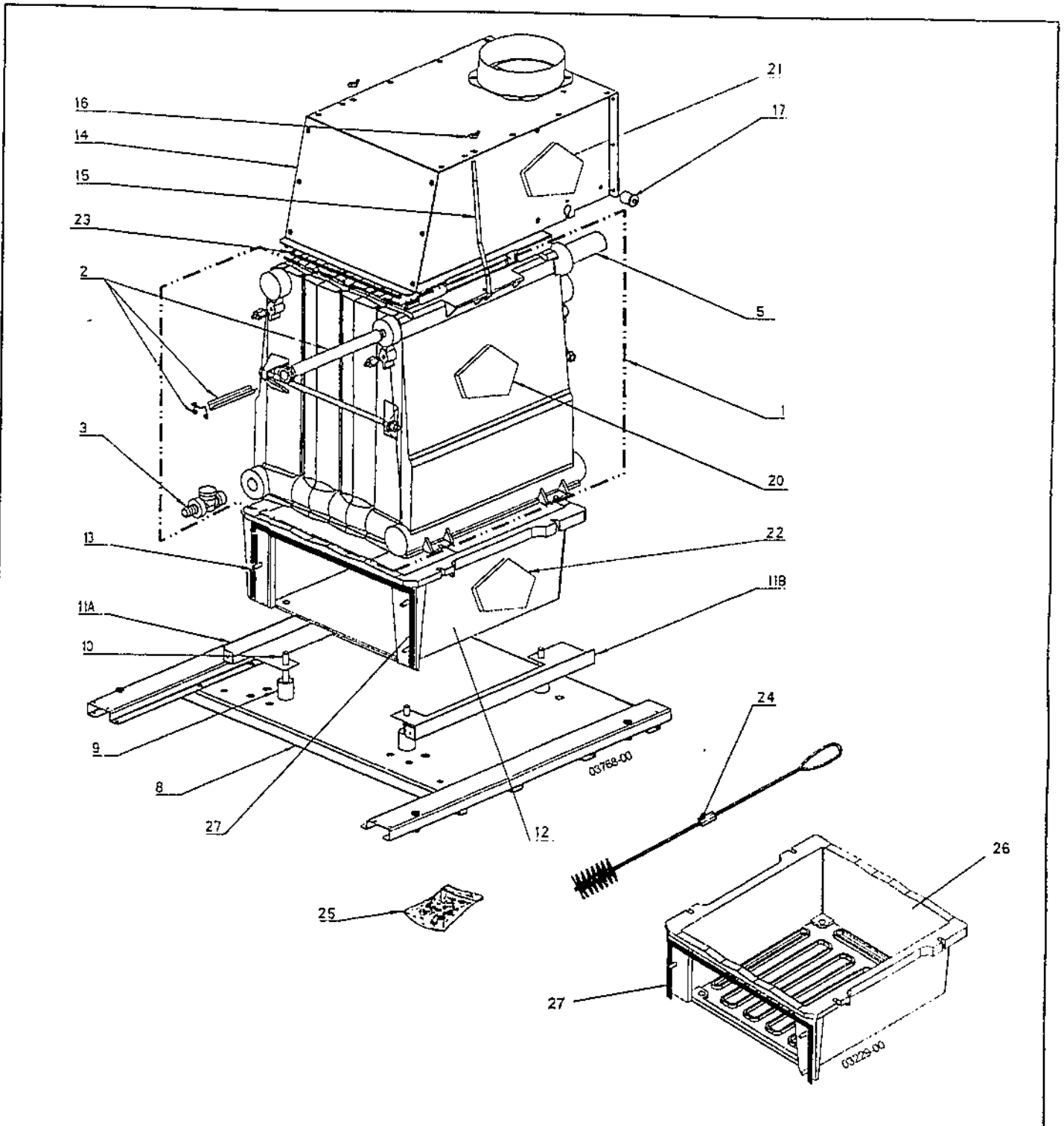


- | | | | | | |
|----|--------------------------------------|-----|-----------------------|----|----------------------------------|
| 1 | Steungeheel brander | 7 | Geheel gastoevoerbuīs | 12 | Geheel waakvlam |
| 2 | Geheel branderbed | 8 | Drukmeestopening | 15 | Buis waakvlam |
| 3 | Brander | 9 | Zakje gasspuitstukken | 16 | Compressie-aansluiting voor buīs |
| 4 | Branderisolatie | 10 | Diafragma gaskraan | 20 | Zakje met dichtingen |
| 6 | Geheel gaskraan ionisatie | 11 | Kijkvenstertje Mica | 21 | Zakje schroeven |
| 6A | Geheel bekabeling gaskraan ionisatie | 11A | Micasteun | 22 | Dichting waakvlam |
| 6B | Ontstekingsmechanisme | | | | |

6.

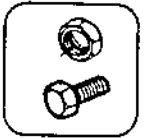


6.4 Ketellichaam (LE - LE.B / SE - SE.B)

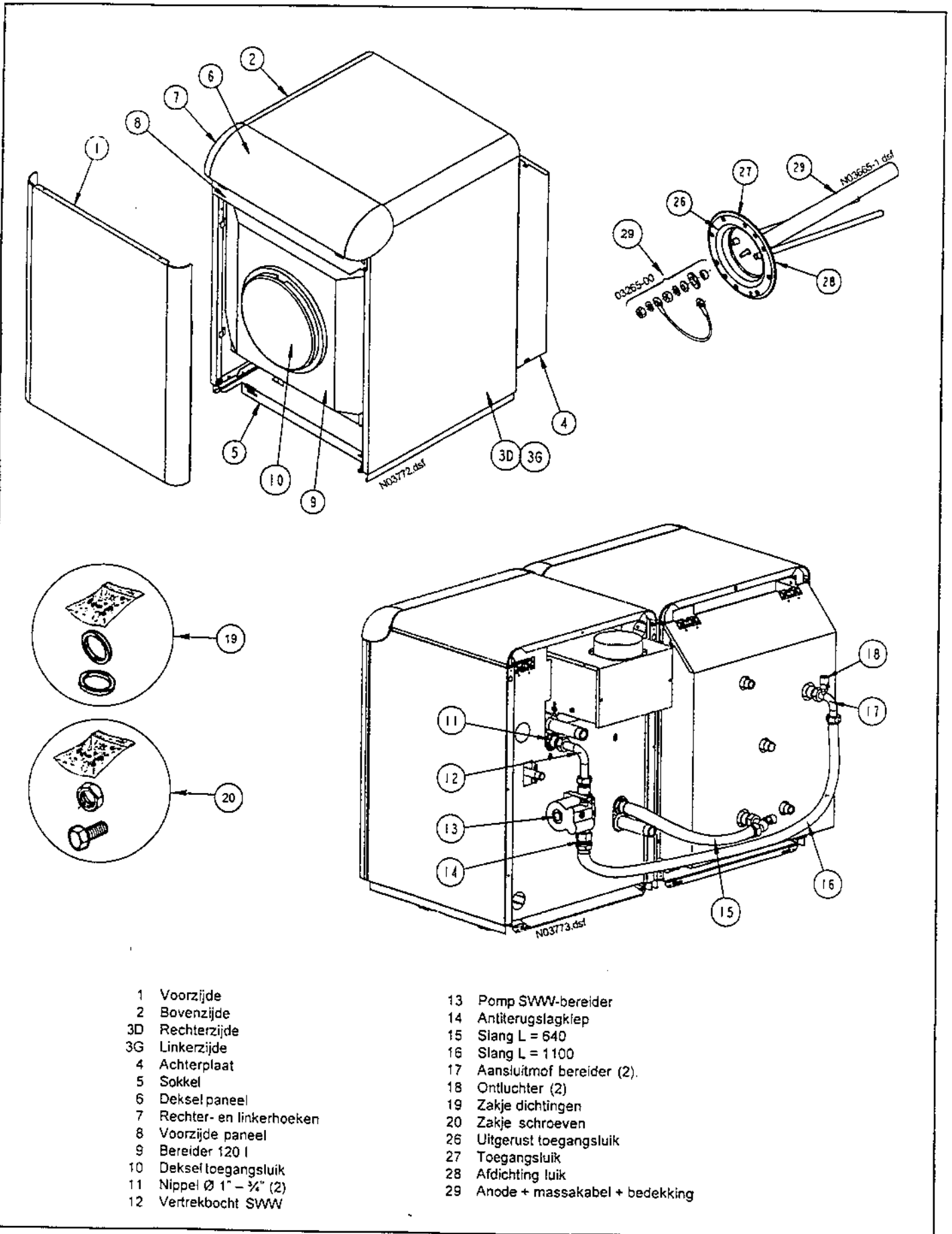


- | | | | | | |
|-----|--|-----|------------------------------------|----|--|
| 1 | Samengesteld ketellichaam | 11B | Rechtersteun isolatie | 22 | Isolatie kast |
| 2 | Uitgeruste huls voor de
thermostaatvoeler | 12 | Kast (LE - LE B) | 23 | Dichting + wikkeling
trekonderbreking |
| 3 | Aftapkraan | 13 | Stang met schroefdraad | 24 | Veegborstel |
| 5 | Handvat | 14 | Geheel trekonderbreking | 25 | Zakje schroeven |
| 8 | Geheel sokkel | 15 | Bevestigingsstang trekonderbreking | 26 | Kast (SE - SE B) |
| 9 | Boutgeleider | 16 | Vleugelmoer | 27 | Wikkeldichting |
| 10 | Bevestigingsbout kast | 17 | Geheel TTB-thermostaat | | |
| 11A | Linkersteun isolatie | 20 | Isolatie ketellichaam | | |
| | | 21 | Isolatie trekonderbreking | | |

6.



6.5 Aangebouwde bereider 120 liter voor centrale verwarming SWW



- 1 Voorzijde
- 2 Bovenzijde
- 3D Rechterzijde
- 3G Linkerzijde
- 4 Achterplaat
- 5 Sokkel
- 6 Deksel paneel
- 7 Rechter- en linkerhoeken
- 8 Voorzijde paneel
- 9 Bereider 120 l
- 10 Deksel toegangsluik
- 11 Nippel $\varnothing 1'' - \frac{3}{4}''$ (2)
- 12 Vertrekbocht SWW

- 13 Pomp SWW-bereider
- 14 Antiterugslagklep
- 15 Slang L = 640
- 16 Slang L = 1100
- 17 Aansluitmof bereider (2)
- 18 Ontluchter (2)
- 19 Zakje dichtingen
- 20 Zakje schroeven
- 26 Uitgerust toegangsluik
- 27 Toegangsluik
- 28 Afdichting luik
- 29 Anode + massakabel + bedekking



CHAPPEE

COMPAGNIE INTERNATIONALE DU CHAUFFAGE

157, AVENUE CHARLES FLOUET

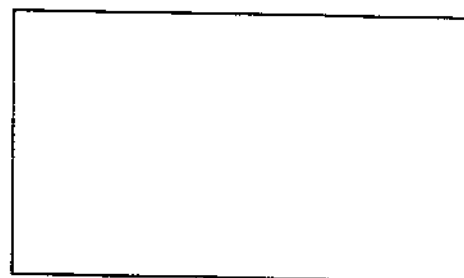
93158 LE BLANC MESNIL CEDEX - FRANKRIJK

TELEFOON 01 45 91 56 00

FAX 01 45 91 59 50

www.chappee.com

Ref. : CH - 989 - A



GEDRUKT IN DE FABRIEK VAN SOISSONS - FRANKRIJK