

# NXR 4



**260 / 800 kW**

**GIETIJZEREN KETELS MET HAARD IN  
OVERDRUK OP STOOKOLIE OF OP GAS  
MET HOOG RENDEMENT**

## MONTEER-EN INSTALLATIEHANDLEIDING

### 1 . Algemene gegevens

- 1 - Beschrijving
- 2 - Geleverd standard materiaal
- 3 - Optionele toebehoren op aanvraag
- 4 - Verzending en verpakking
- 5 - Algemene kenmerken

### 2 . Aanwijzingen voor het monteren en installeren

- 1 - Inrichting van de stookruimte
- 2 - Het samenvoegen van de elementen
- 3 - Het vastzetten van de elementen
- 4 - Het ketellichaam installeren
- 5 - De buitenmantel installeren

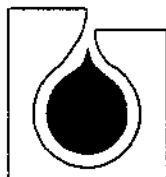
### 3 . Optionele toebehoren installeren

- 1 - Optionele toebehoren voor het bedieningspaneel

### 4 . Elektrische principeschema's

- 1 - Principe- en bedradingschema's van het model "Standard"
- 2 - Principeschema van het model "Logique de régulation"
- 3 - Bedradingschema's van het model "Logique de régulation"
- 4 - Bijzonder geval van de gasbranders

Agent général pour la Belgique et le Grand Duché de Luxembourg  
Algemeen Agent voor België en het Groothertogdom Luxemburg



**CSE**  
s.a./n.v.

Parc Industriel 23 - 1440 Wauthier-Braine  
Tél. 02/366 04 00 Fax. 02/366 06 85

**CHAPPÉE**

# 1. Algemene gegevens

## 1.1 Beschrijving

De verwarmingsketels van dit type bestaan uit een gietijzeren warmtewisselaar die is samengesteld uit elementen die met behulp van nippels worden samengevoegd. De uitwisselingsoppervlakken zijn speciaal ontworpen voor een optimaal rendement.

De warmteuitwisselaar is uitvoerig geïsoleerd met een glaswollen mantel die is gevoerd met een gelakte plaatijzeren buitenmantel die op zijn beurt weer is geïsoleerd om het warmteverlies zoveel mogelijk te beperken.

Deze ketels moeten worden uitgerust met een stookoliebrander of een aangeblazen luchtgasbrander, voor een vuurhaard onder druk, voor zover hun werking overeenstemt met de afmetingen van de vuurhaard en zijn overdruk.

De ketels zorgen voor de verwarming van de ruimte en kunnen voor de warmwatervoorziening worden gekoppeld aan een nabije preparator.

## 1.2 Geleverd standaard materiaal

- Gietijzeren, niet-gemonteerde elementen,
- Toebehoren: rookgaskap, gasbespaarders, schoonmaakklep, vuurdeur met branderplaat, voorlasflenzen voor buizen van 76 doorsnee,
- Geïsoleerde buitenmantel en schoonmaakborstel,
- Naargelang van uw bestelling, kan de ketel worden uitgerust met een bedieningspaneel "Standard", "Logique de régulation" of "Cascade".

- Het bedieningspaneel "S" omvat :

- een waterthermometer,
- een instelbare thermostaat 1ste trap,
- een instelbare thermostaat 2de trap,
- een maximaalthermostaat,
- een spanningscontrolelichtje,
- een controlelichtje voor de ketelbeveiliging,
- een schakelaar voor de brander,
- een TEST-knop om de werking van de brander en de maximaalthermostaat te testen,
- een zekering 6,3 AT,
- de elektrische bedrading van het geheel, met aansluitingen voor het drijfwerk en de besturingsorganen.

- Het bedieningspaneel "L" omvat :

- de apparaten van bedieningspaneel "S",
- een bedrijfslichtje 1ste trap,
- een bedrijfslichtje 2de trap,
- een controlelichtje voor de beveiliging van de brander
- een schakelaar voor de pomp,
- twee branderkabels.

- Het bedieningspaneel "C" omvat :

- de apparaten van bedieningspaneel "L",
- een regelaar RD 3033 Us,
- een "Cascade CA2C"-kaart en een relais-module,
- een trap-omkeerinrichting 1-2 / 2-1,
- een omkeerschakelaar handbediend/automatisch

## 1.3 Optionele toebehoren op aanvraag

- Het ketellichaam wordt in volledig gemonteerde toestand geleverd,
- Optionele toebehoren voor bedieningspanelen.

Optionele toebehoren voor panelen	S	L	C
Rookgasthermometers	X	X	X
Branderkabels 1A en 2A	X		
Urentellers		X	X
Regelaars: Naargelang de aanbevelingen		X	

- STOOKOLIE- of GASbrander naargelang van de aanbevelingen van de gegevenstabel
- Preparator voor warm tapwater (PIM 250-350-500).

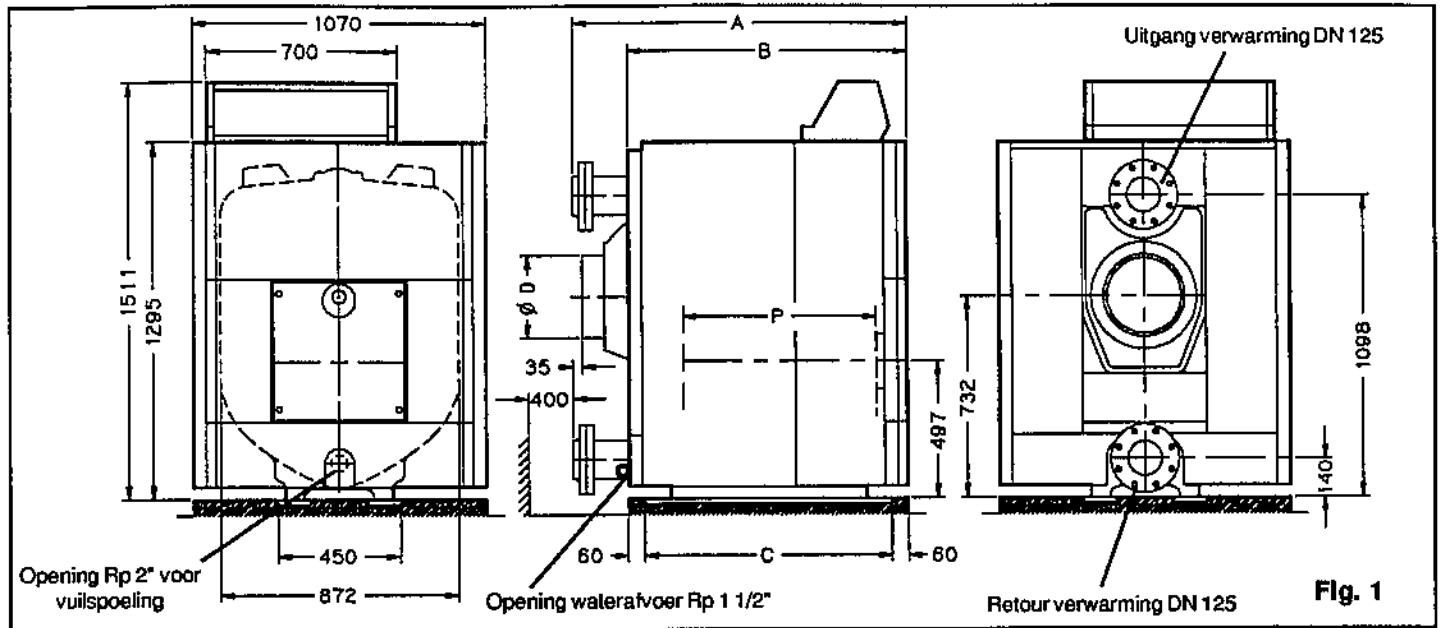
## 1.4 Verzending en verpakking (niet optioneel)

De verpakking is als volgt:

Colls	Ketel gemonteerd	Ketel in losse onderdelen
Ketellichaam gedemonteerd		X
Ketellichaam gemonteerd	X	
Pijp		X
Buitenmantel 1	X	X
Buitenmantel 2	X	X
Bedieningspaneel met bedrading	X	X
Toevoeging van toebehoren		X
Montagestrips		X
Deur	X	X

	409	410	411	412	413	414	415	416	417
Gedemonteerde ketel									
Aantal colis	8	8	9	9	9	9	9	9	9
Gemonteerde ketel									
Aantal colis	5	5	5	5	5	5	5	5	5

## 1.5 Algemene kenmerken



Ref. ketel	NXR	:N°	409	410	411	412	413	414	415	416	417
Vermogensgamma	: kW		260-320	320-380	380-440	440-500	500-560	560-620	620-680	680-740	740-800
Aantalelementen			9	10	11	12	13	14	15	16	17
Almetingen : afmeting A	: mm		1640	1780	1920	2060	2200	2340	2480	2620	2760
afmeting B	: mm		1440	1580	1720	1860	2000	2140	2280	2420	2560
afmeting C	: mm		1320	1460	1600	1740	1880	2020	2160	2300	2440
diepte vuurhaard P	: mm		1123	1263	1403	1543	1683	1823	1963	2103	2243
rockgaspijp doorsnee Ø D	: mm		300	300	300	350	350	350	350	350	350
Gewicht	: kg		1589	1745	1883	2028	2166	2315	2445	2585	2725
Volume van de haard	: liters		268	300	334	367	400	434	467	501	534
Volume van rookgaskanalen (met haard)	: liters		525	590	642	700	759	817	876	934	992
Volume van de wateromloop	: liters		302	334	366	398	430	462	494	526	558
Onderhoudscoëfficiënt ( $\Delta t = 15 K$ )	: mbar		8,4	11,6	15,3	19,4	24,0	29,0	34,5	35,5	36,5
Maximale bedrijfsdruk	: bar		8	8	8	8	8	8	8	8	8
Instelmogelijkheid van de thermostaten	: °C		30-90	30-90	30-90	30-90	30-90	30-90	30-90	30-90	30-90
Uitschakeltemperatuur van de veiligheidsth	: °C		110	110	110	110	110	110	110	110	110
Vlamvermogen	: kW		284-352	349-417	414-483	480-549	545-615	611-681	676-747	741-813	807-879
Overdruk in de haard	: mbar		1,0-1,5	1,4-2,1	1,5-2,2	2,1-2,8	2,8-3,3	2,6-3,6	3,6-4,5	4,0-5,0	4,6-6,0
Massadichtheid rookgassen oliestook	: kg/h		405-503	499-597	593-691	686-785	780-880	873-974	967-1068	1060-1163	1154-1257
Massadichtheid rookgassen gasstook	: kg/h		468-580	576-689	684-798	792-906	900-1015	1008-1124	1115-1233	1223-1341	1331-1450
Temperatuur rookgassen	: °C		180-195	180-195	180-195	180-195	180-195	180-195	180-195	180-195	180-195
CO <sub>2</sub>	: olie : gas		13 9,5	13 9,5	13 9,5	13 9,5	13 9,5	13 9,5	13 9,5	13 9,5	13 9,5
Rendement van de verbranding	: %		92,0-92,7	92,0-92,7	92,0-92,7	92,0-92,7	92,0-92,7	92,0-92,7	92,0-92,7	92,0-92,7	92,0-92,7
Aanbevolen brander	: olie : gas		MS 40 GS 28	MS 60 GS 40	MS 60 GS 40	MS 60 GS 60	MS 70 GS 70	MS 80 GS 80	MS 80 GS 80	MS 130 GS 130	MS 130 GS 130

(2) De gegeven waarden hebben betrekking op het nominaal vermogen, omgevingstemperatuur van 20 °C, temperatuur van het water in de ketel bij aanvoer 80 °C, retour 65 °C.

(3) Indicatieve waarden voor : CO<sub>2</sub> 13 % bij oliestook - CO<sub>2</sub> 9,5 % bij gasstook

# 2. Aanwijzingen voor het monteren en installeren

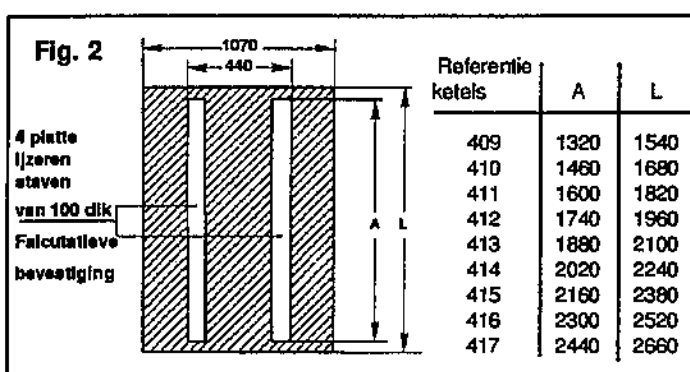
Let op: de verwarmingsketel moet door een erkende technische specialist worden gemonteerd en geïnstalleerd.

## 2.1 Inrichting van de stookruimte

### Sokkel (zie figuur 2)

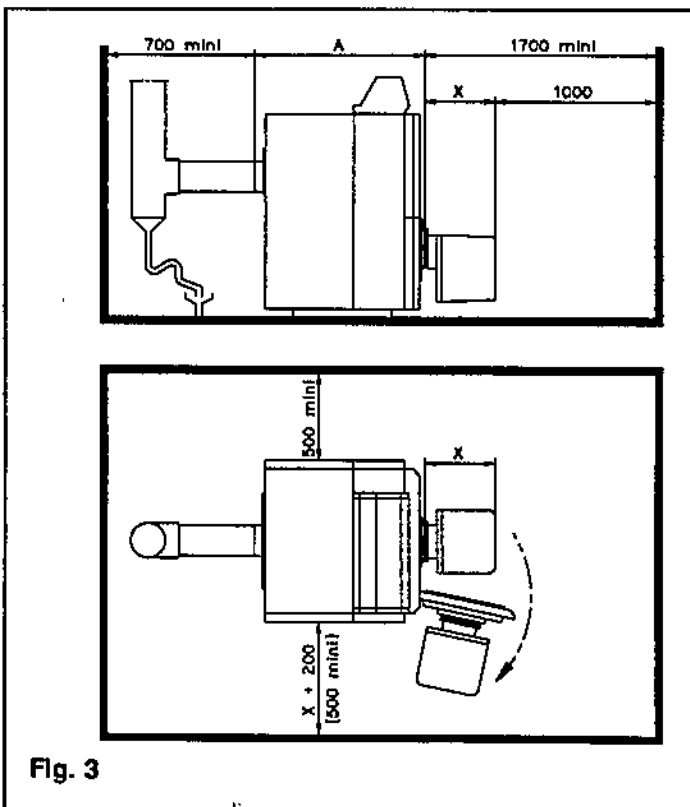
U hebt voor dit type ketel geen bijzonder voetstuk nodig. Een eenvoudige verhoging is voldoende.

Wij geven u ter informatie enkele afmetingen voor deze verhoging (figuur 2). Voor bepaalde installaties kan een geluïdsisolerend voetstuk nodig zijn. Wij raden u aan hiervoor een metalen voetstuk te gebruiken op inspecteerbare trillingwerende blokjes.



### Vrije uitgangen (zie figuur 3)

De aangegeven afmetingen zijn minimum waarden die u voldoende ruimte overlaten voor schoonmaak en onderhoud. Er is geen vrije uitgang nodig in het bovenste gedeelte van de installatie voor het schoonmaken.



### Ventilatie

Zich houden aan de geldende voorschriften voor ventilatie boven en onder (in het bijzonder DUT 65.4).

### Hydraulische aansluitingen

De aansluiting van de cv-unit moet worden uitgevoerd overeenkomstig de geldende voorschriften en de grondregels van de bouwkunst.

### Toevoer van brandstof

Bij gebruik van stookolie of gas, dient u zich aan de geldende bepalingen te houden, in het bijzonder betreffende de veiligheid.

### Elektriciteit

Zich houden aan de geldende voorschriften (norm NFC. 15.000), met name betreffende de aarding en de aansluiting op de ketel (hoofdschakelaar...).

### Schoorsteen

Bij de uitgang van de rookkast moet de schoorsteen een onderdruk hebben van 0 daPa.

Zich houden aan de geldende voorschriften en de grondregels van de bouwkunst (DTU 165 : berekening van de schoorsteen). Dankzij het rendement van de ketels is de rookgastemperatuur vrij laag. U dient bijzondere aandacht te schenken aan de schoorsteen die luchtdicht moet zijn, goed geïsoleerd en beschermd tegen beschadiging. Een goede voorzorgsmaatregel is het om de leiding van buizen te voorzien. De kwaliteit van de buizen moet compatibel zijn met de gebruikte brandstof (WCTB-gekeurde buizen).

Wij bevelen u aan om :

- dezelfde sectie aan te houden als voor de afvoerpijp van de ketel
- plotselinge veranderingen van richting te vermijden
- het aantal bochten zo klein mogelijk te houden
- de verbindingshulzen stijgend te monteren in de richting van de circulatie (vooral bij de aansluiting op de schoorsteen),
- een ontluchtpot in de buurt van de ketel plaatsen.

### Waterdebiet

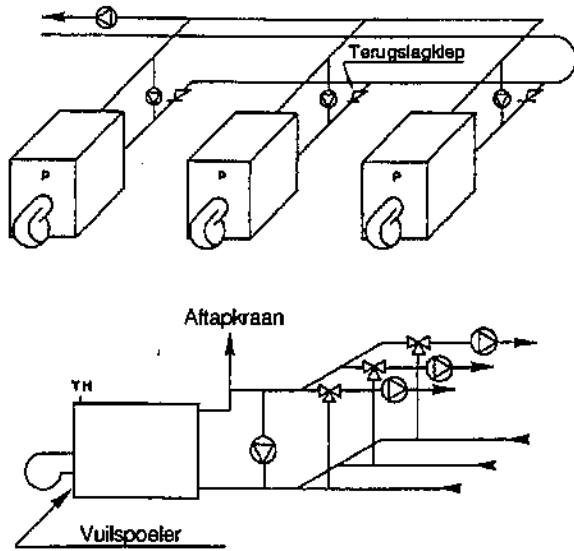
Zich houden aan de eisen van het akkoord van 2 juli 1969 afgesloten door de verschillende vakverenigingen betreffende de watercirculatie in verwarmingsketels.

- De installatie moet zo worden berekend dat de watercirculatie, in iedere ketel, een waarde heeft tussen 1/3 en 3 maal het nominale debiet QN.

$$QN = \frac{PN \text{ kW} \times 0,86}{15K}$$

Het toegestane waterdebiet in iedere ketel moet liggen tussen :

$$\frac{PN \text{ kW} \times 0,86}{45K} \text{ en } \frac{PN \text{ kW} \times 0,86}{5K}$$



Een minimumdebiet moet voortdurend worden gehandhaafd, wat de voorwaarden van werking van de installatie ook mogen zijn:

- door de hoofdwatercirculatiepomp op voorwaarde dat de installatie niet is uitgerust met een mengkraan tussen ieder ketel en de pomp en dat de pomp voortdurend in werking is.
- door een continu functionerende recycleerpomp of een aanvoerpomp.

In geval van een recycleer- of aanvoerpomp per ketel en om parasietcirculatie te voorkomen in de andere ketels, dient u terugslagkleppen te plaatsen stroomopwaarts van de retouraansluiting.

De brander moet afhankelijk zijn van de recycleer- of aanvoerpomp en treedt pas in werking als de pomp functioneert. U kunt als accessoire een debiet-controller in serie monteren met thermostaat TH op het retourkanaal van de ketel stroomafwaarts van de recycleer- of aanvoerpomp.

Fig. 4

## ROOKGASOMLOOP

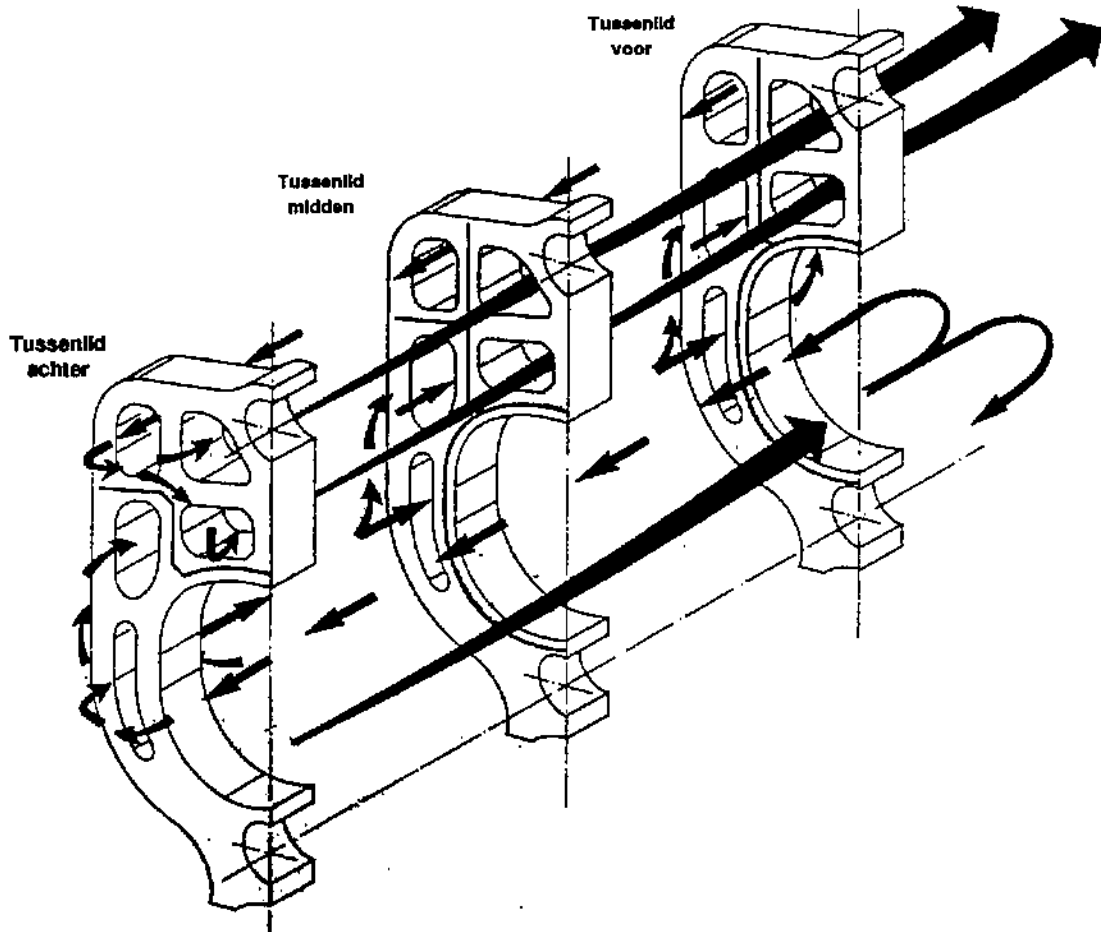


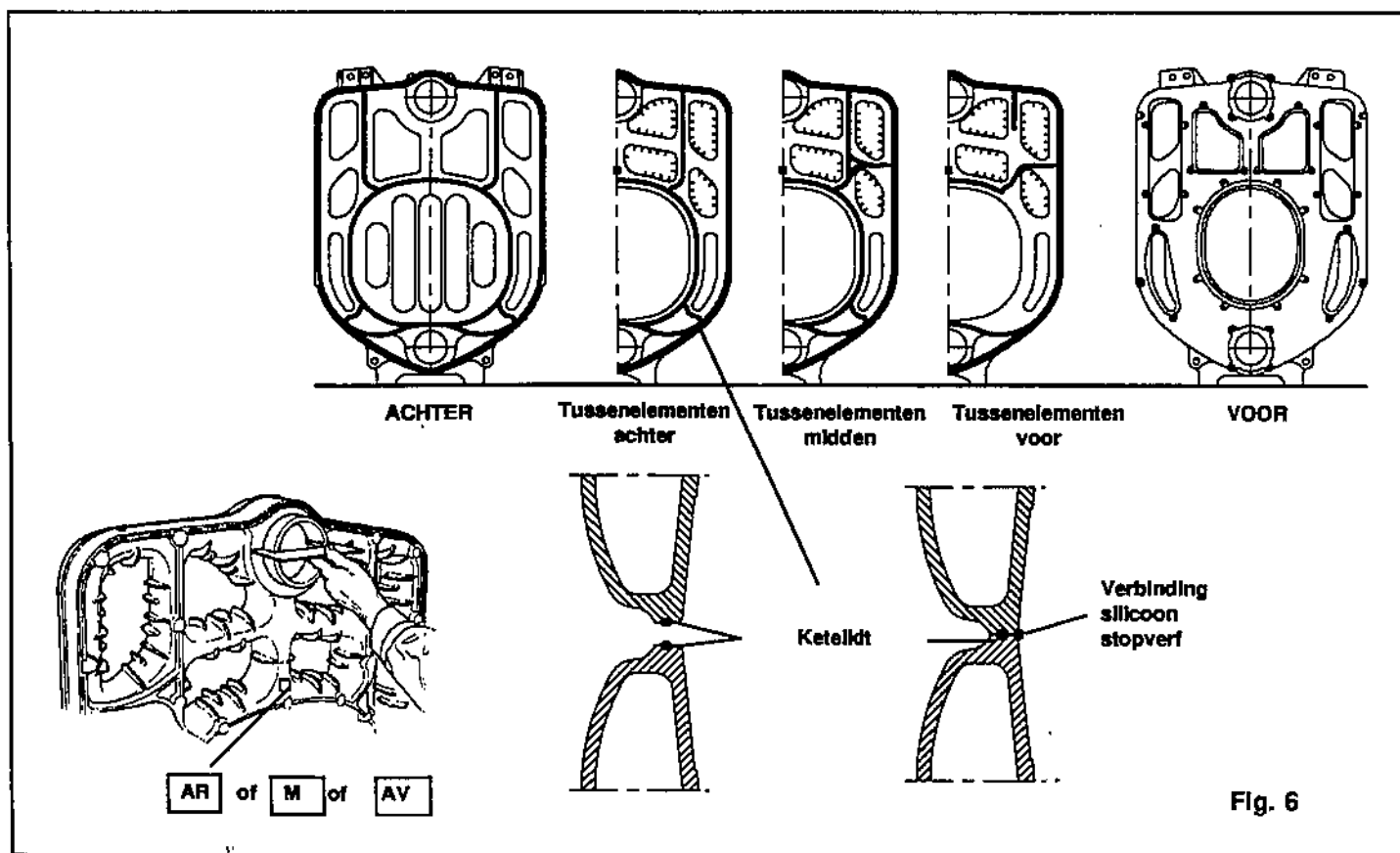
Fig. 5

## 2.2 De elementen samenvoegen

**G**a als volgt te werk :

- 1) Open de doos met "aanvullende accessoires".
  - 2) Maak de nippels schoon met een verdunningsmiddel.
  - 3) Plaats het achterste element vertikaal en zorg ervoor dat het niet omvalt door het te stutten.
  - 4) Borstel met de metalen borstel op het verticale element de groef schoon waarin de vuurbestendige waterdichte stopverf wordt geplaatst. Maak de versteende pakkingkoorden en het buitense pakkingkoord (zie figuur 6).
  - 5) Maak de uitboringen zorgvuldig schoon met een verdunningsmiddel. Zonodig gebruikt u de extra fijne amaril mochten er roestvlekjes of andere vlekjes zijn.
- Let op :**  
**Voor een volmaakte dichtheid :**
- gebruik in geen geval reeds gebruikte nippels,
  - gebruik hiervoor het speciale meegeleverde nippelpasta.
- 6) Smeer de nippels en de uitboringen in met de nippelpasta en gebruik hiervoor een schoon penseel.
  - 7) Plaats de nippels in de openingen van het verticale element en druk ze voorzichtig aan met een stuk hout waarop u met een hamer slaat of met een houten hamer zodat de nippels goed in de boorgaten vast blijven zitten. Duw ze niet te ver aan zodat de twee elementen goed aangedrukt kunnen worden. Let goed op dat de nippels loodrecht zijn. Controleer aan de hand van het meegeleverde model of ze er diep genoeg inzitten.
  - 8) Nadat u het tussenlid goed hebt schoongemaakt en ingesmeerd met nippelpasta, plaats u het recht tegenover de achterkant van het verticale element (de letters AR (=achter) naar voren).
  - 9) Met behulp van een tang het middenlid met de openingen een beetje over de overeenkomstige nippels schuiven. Met een houten hamer of een stuk hout afwisselend op de boven- en de onderkant slaan, recht tegenover de nippels om de twee elementen tijdelijk samen te voegen. Let op dat beide elementen loodrecht staan en ga verder met het vastzetten zoals beschreven in het volgende hoofdstuk.

Breng het ketelkit aan in afwachting van het volgende element.



## 2.3 De element vastzetten

Voor het vastzetten van de elementen heeft u een set montagestrips nodig bestaande uit:

**Voor ketels bestaande uit 9 elementen :**

- 2 montagestrips van 1,60m lang (A)
- 2 vaste platen met aanslagring (B)
- 2 beweegbare platen met kogelomloopmoer (C)
- 1 ratelsleutel.

Deze set wordt niet standaard geleverd. U vindt haar op de prijslijst onder referentienummer: COLIS N° 1 (referentie prijslijst).

**Voor ketels bestaande uit 10 tot 16 elementen :**

- de hierboven beschreven set
- 2 verlengstangen van 950mm lang.

Ref. COLIS N° 1 + 2 COLIS N° 2 (referenties van de prijslijst).

**Voor ketels bestaande uit 17 elementen :**

- de hierboven beschreven set
- 4 verlengstangen van 950mm lang.

Ref. COLIS N° 1 + 4 COLIS N° 2 (referenties van de prijslijst).

- 1) Plaats de centreerschroeven van de platen in opening van doorsnede 140 (zie figuur 7),
- 2) Plaats een montagestrip (A) in iedere rij nippels,
- 3) Monteer op iedere stang aan de achterkant een plaat met aanslagring (B),
- 4) Monteer op de voorkant de platen (C) met klemmoeren, na de schroefdraad te hebben ingevet,
- 5) Zorg dat de platen goed op de elementen steunen,
- 6) Draai de schroeven beurtelings met een 1/2 slag aan. Let hierbij op dat u ze niet waaivormig vastzet. Ga door met vastdraaien totdat de naden het ketelkit tussen de elementen aandrukken. Om het aandraaien te vereenvoudigen kunt u tegelijkertijd met een houten hamer op de rand van het element slaan, maar **nooit op de platte gedeeltes.**

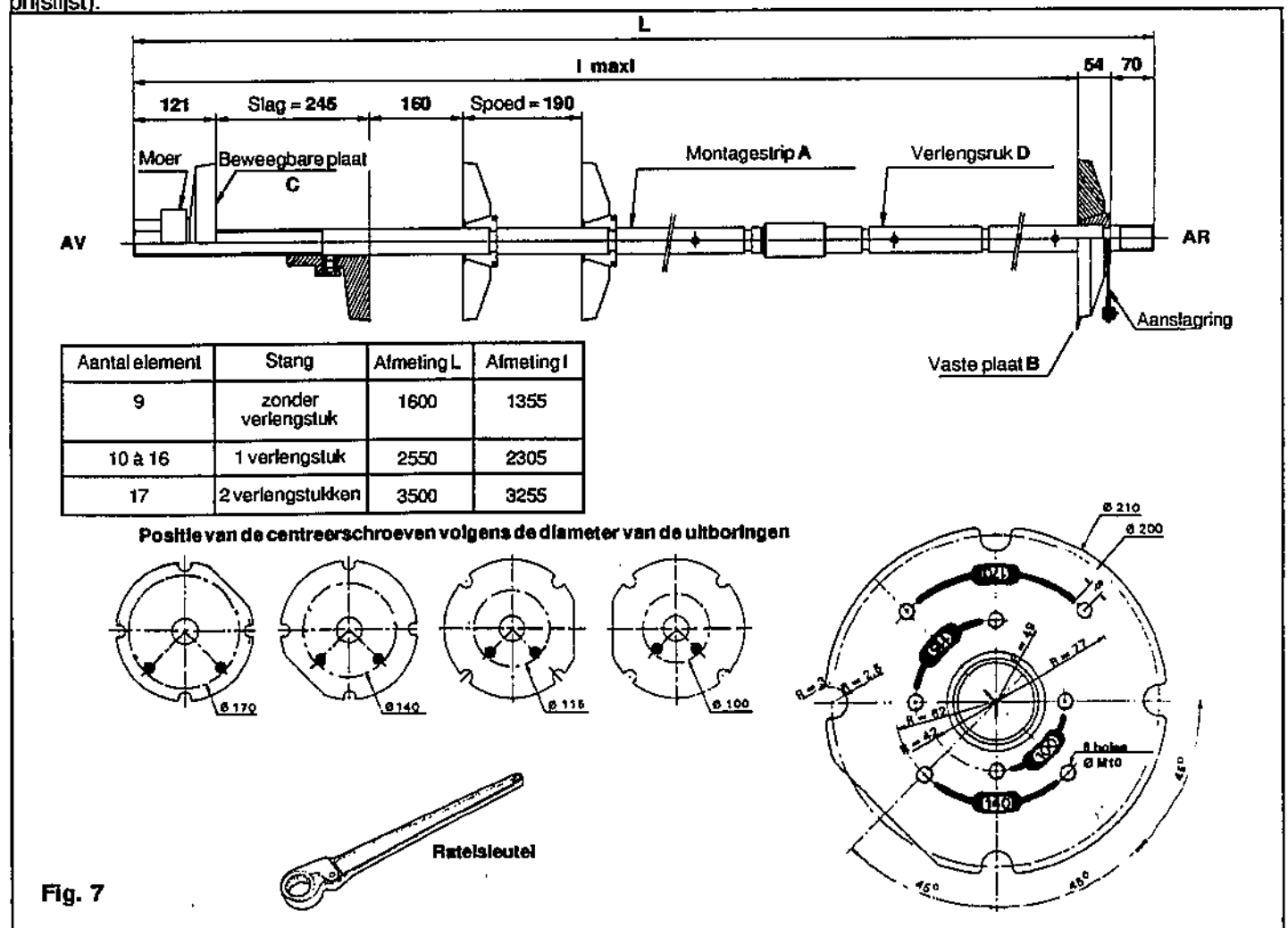
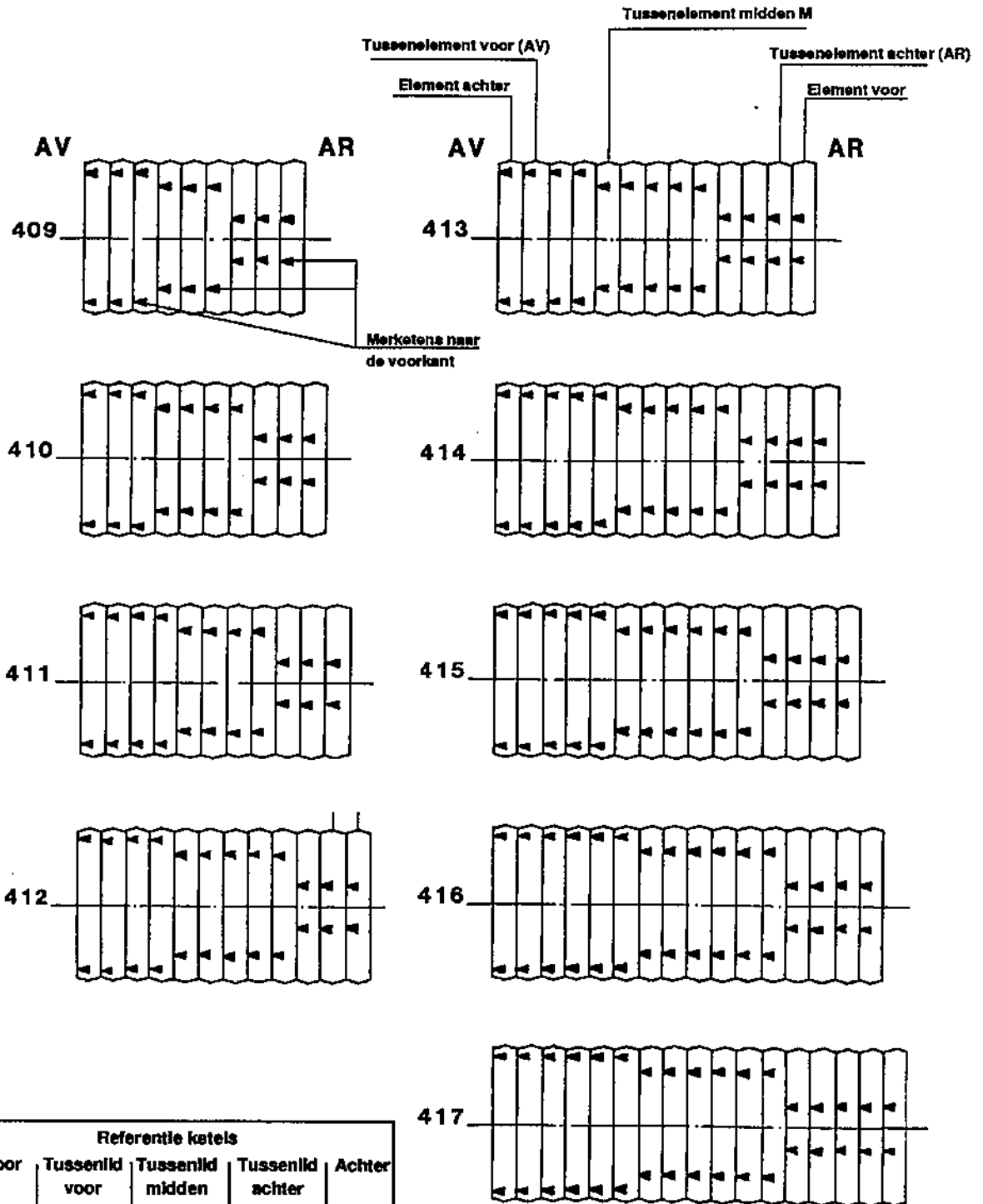


Fig. 7

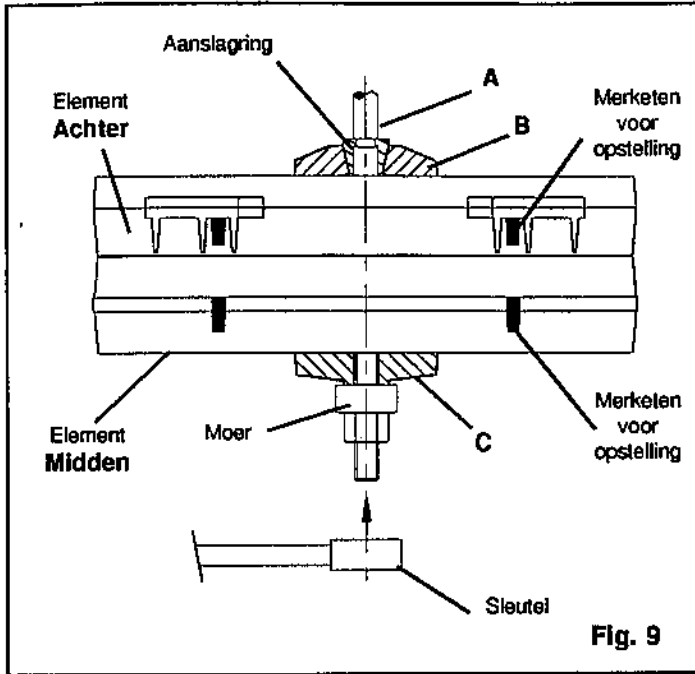
## BOVENAANZICHT VAN DE VERDELING VAN DE ELEMENTEN



Aantal elementen	Referentie ketels				
	Voor	Tussenld voor	Tussenld midden	Tussenld achter	Achter
409	1	2	3	2	1
410	1	2	4	2	1
411	1	3	4	2	1
412	1	3	5	2	1
413	1	3	5	3	1
414	1	4	5	3	1
415	1	4	6	3	1
416	1	5	6	3	1
417	1	5	6	4	1

Fig. 8

7) Draai de schroeven goed vast en verwijder de platen.

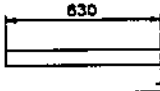
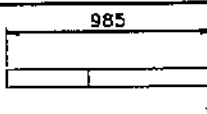


8) Monteer de andere elementen (om de beurt). Ga daarbij op dezelfde manier te werk.

**Let op :** U moet de volgorde van montage van de tussenleden (zie figuur 8) precies opvolgen. Bovendien moeten de merktekens (AR, M en AV) op de elementen (zie figuur 6) altijd naar de voorkant van de ketel zijn gekeerd.

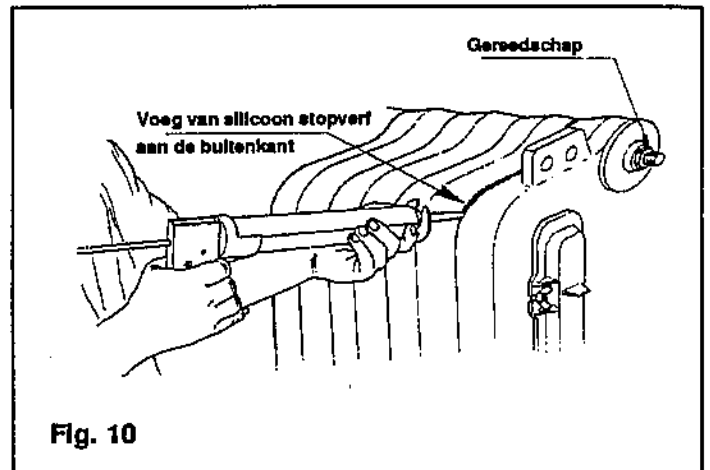
Nadat u 3 of 4 elementen hebt gemonteerd, plaatst u de beschermplaat aan de achterkant van de vuurhaard die tegen het achterste element steunt (zie figuur 12).

Eindig met het voorste element.

Verdelers	
409 à 411	zonder
412 à 414	
415 à 417	

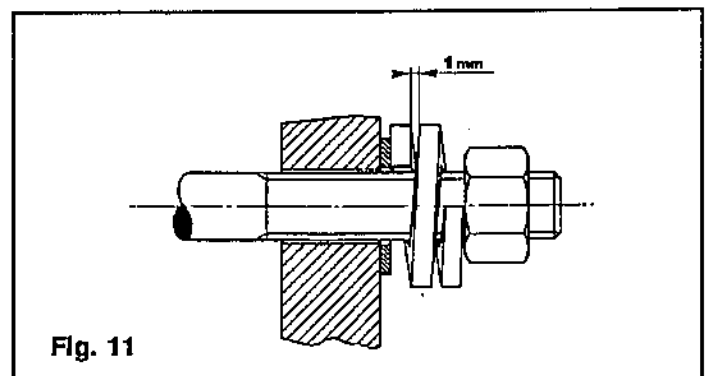
9) Draai de montagestrips niet los en ga als volgt te werk om de buitenkant van de ketel waterdicht te maken:

- Maak de V-vormige groef tussen ieder element schoon en laat alles drogen,
- Breng de siliconen stopverf met de meegeleverde spuit aan (zie figuur 10),
- Maak de voeg glad met een vochtig voorwerp (bijvoorbeeld een spatel).



10) Plaats de montagestrips en draai alles goed aan.

Plaats speciale ringetjes aan de achterkant van de stangen (zie figuur 11). Draai de moeren aan en laat 1mm ruimte tussen de windingen en de ringetjes. U dient dit stang na stang uit te voeren.



11) Draai de montagestrips los en verwijder deze.

12) Ga verder met het ineenzetten van de ketel.

**Let op :** Als het ketellichaam al gemonteerd geleverd wordt, moet u de speciale ringetjes op de montagestrips plaatsen (zie § 2.5).

# HET INEENZETTEN VAN HET KETELLICHAAM

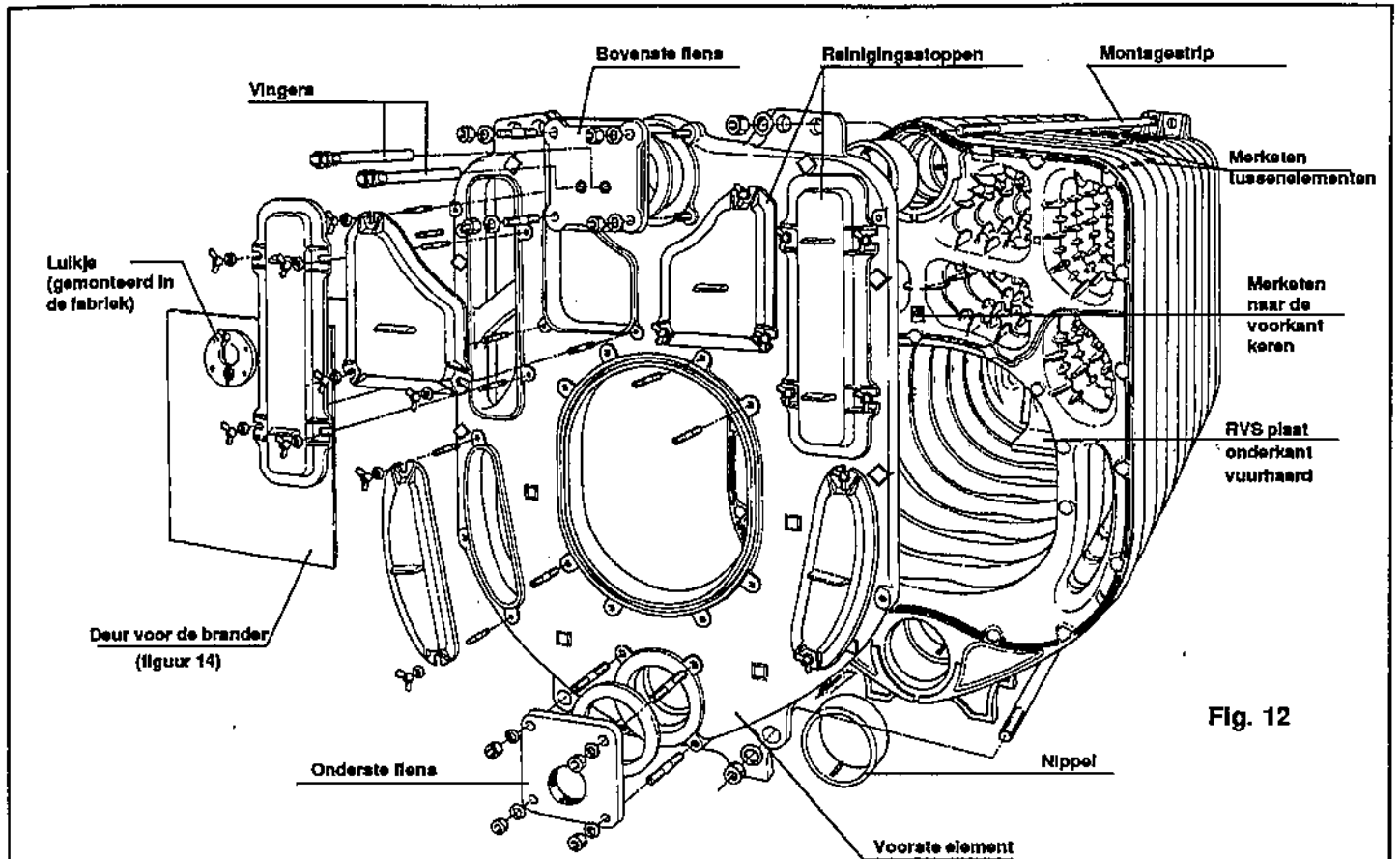


Fig. 12

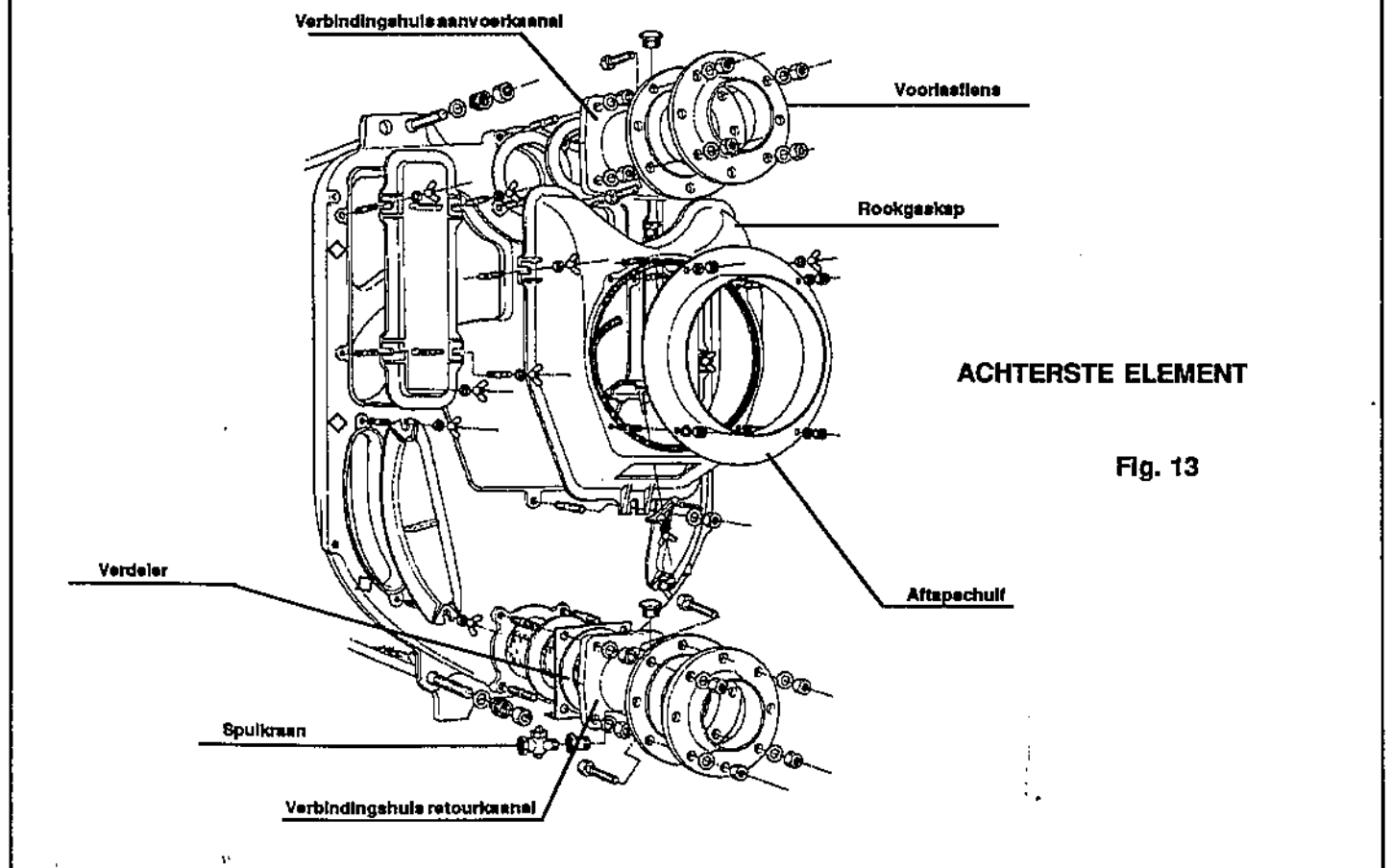


Fig. 13

## 2.4 Montageschema

Operatie	Werkwijze
<b>Maak het pakje met "aanvullende accessolres" open</b>	
<b>Verdeler</b>	<ul style="list-style-type: none"> <li>• monteer de 8 tapeinden doorsnede M 12 x 65 rondom de openingen voor het aanvoer- en retourkanaal van het achterste element.</li> <li>• Indien nodig (modellen 412 tot 417)(zie pagina 9) de verdeler (zie figuur 13) in de retourkanaalopening plaatsen met de pakking (13) tussengevoegd.</li> <li>• Voor de ketels 415 à 417 is de waterverdeler in twee delen om de montage ervan te vergemakkelijken. De samenvoeging geschiedt bij middel van 3 bouten.</li> </ul>
<b>Installatie van de ketel</b>	<ul style="list-style-type: none"> <li>• Installeer de ketel en plaats deze waterpas. Let erop dat ieder element goed op de fundering staat. Indien nodig hier en daar metalen blokjes plaatsen.</li> </ul>
<b>Bovenste flens</b>	<ul style="list-style-type: none"> <li>• Plaats 4 tapeinden doorsnede M 16 x 66 in het bovenste gedeelte van het voorste element. Plaats de bovenste flens en de pakking met behulp van 4 moeren en 6 ringetjes.</li> </ul>
<b>Vinger</b>	<ul style="list-style-type: none"> <li>• Schroef de 2 vingers waterdicht in de 2 getapte openingen van de bovenste flens.</li> </ul>
<b>Onderste flens</b> <b>Vullspoeler</b>	<ul style="list-style-type: none"> <li>• Plaats 4 tapeinden doorsnede M 16 x 66 in het onderste gedeelte van het voorste element.</li> <li>• Een getapte opening van 2" doorsnede is voorzien in het onderste gedeelte van het voorste element voor de installatie van een bolkraan waarmee het vuil van de installatie gespoeld en geëvacueerd kan worden Er is een opening voorzien voor de doorgang van de leidingen in het onderste dekblad voor de buitenmantel.</li> </ul>
<b>Verbindingshuis aanvoerkanal</b>	<ul style="list-style-type: none"> <li>• Installeer de verbindingshuis van het aanvoerkanal op de 4 onderste tapeinden van het achterste element met een pakking.</li> <li>• Monteer waterdicht een vinger doorsnede 1/2" op de opening hierboven, het inzetstuk doorsnede 1" - 3/4 en de aftapschuij doorsnede 3/4" op de hiervoor bestemde zijlingse opening.</li> </ul>
<b>Verbindingshuis retourkanal</b>	<ul style="list-style-type: none"> <li>• De retourmof op de 4 onderste bouten van het achterlid monteren, de Ø 1/2" opening naar boven en met tussenlassing van een rubberen pakking.</li> <li>• De vinger Ø 1/2" waterdicht op de opening hierboven monteren, de reductie 1" - 3/4" en de aftapkraan Ø 3/4" op de daarvoor voorziene laterale aansluiting.</li> </ul>
<b>Voorasflens</b>	<ul style="list-style-type: none"> <li>• Installeer de kraagflenzen PN 16 - DN 125 op de leidingen van de installatie, en maak ze vervolgens op de verbindingshuisen vast met pakkingen (8 moeren HM 16 x 75 8 moeren en 8 ringetjes voor iedere flens.</li> </ul>
<b>Hydraulisch vullen en testen</b>	<ul style="list-style-type: none"> <li>• Nadat u de aansluitingen gecontroleerd hebt, kunt u langzaam beginnen de installatie te vullen. Let op dat de installatie volledig ontlucht is, voer vervolgens een hydraulische test uit (1,3 x P.bedrijf) om de dichtheid te controleren).</li> </ul>
<b>Rookgaskap</b>	<ul style="list-style-type: none"> <li>• Schroef het kortste gedeelte met de schroefdraad van de 4 tapeinden met een doorsnede van M8x45 in het achterste element in het bovenste gedeelte.</li> <li>• Plaats en kleef de dichtingskoord in de groef.</li> <li>• Installeer de rookgaskap op de tapeinden en bevestig deze (4 moeren HM 8 en 4 ringetjes) door de moeren tegelijkertijd matig aan te draaien.</li> </ul>
<b>Schoorsteen</b>	<ul style="list-style-type: none"> <li>• Sluit de ketel zo direct mogelijk aan op de schoorsteen zonder hierbij het rookgaskanaal te verkleinen. Controleer of deze luchtdicht is.</li> </ul>
<b>Reinigingsstoppen</b>	<ul style="list-style-type: none"> <li>• Draai de 18 tapeinden doorsne M8 x 45 aan.</li> <li>• Installeer de vooraf inengezette reinigingsstoppen (als in figuur 13).</li> <li>• Draai ze vast</li> <li>• Aan de kant van de scharnieren, moet de vleugelmoer die de zijlingse stop vastzet door een normale schroef HM 8 worden vervangen zodat de deur kan worden geopend. Operatie/werkwijze</li> </ul>

Operatie	Werkwijze
<p>Deur met brander (figuur 14)</p>	<ul style="list-style-type: none"> <li>• Indien nodig moeten er in de deur aan de kant van de brander gaten worden geboord.</li> <li>• Bevestig het pakkingkoord uit keramische vezel in de groef van het element voordat (de pakkingoord aan de andere kant van de scharnier bevestigd wordt).</li> <li>• Installeer het geheel van het luikje (3) op de deur (4) met behulp van de tapeinden (5) de ringetjes (2) en de vleugelmoeren (1).</li> <li>• Monteer de «truarc-moer (19) op de as (21). Rijg de vrouwelijke katrolbeugels (17), en de mannelijke katrolbeugels (18) op de as aan (21) zonder daarbij het ringetje (20) te vergeten. bevestig het geheel op de ketel met de schroeven (15) en de ringetjes (10).</li> <li>• Bevestig de steunplaten (11) op de ketel met de schroeven (9) en de ringetjes (10). Draai de tapeinden (12) in de steunplaten (11) aan.</li> <li>• Draai een centrerschroef (6) vast op de katrolbeugels (18). Monteer de deur op deze moeren en draai de 2 andere centreermoeren op de katrolbeugels aan.</li> <li>• Installeer de 4 rvs poten met behulp van de "RAPID" bevestigingen op de pennen doorsnede 8.</li> <li>• Plaats het isolatiemateriaal in de steenwollen deur (bruine kleur) tegen de deur aan en vervolgens de keramiekvezel (witte kleur) naar de kant van de vuurhaard (zie figuur 15).</li> <li>• Sla de 4 rvs poten over de keramiekvezel heen.</li> <li>• Snijd het isolatiemateriaal af (met behulp van een zaagmes) daarbij gebruik makend van het brandergat in de deur als model.</li> <li>• Sluit de deur met de moeren (7) en ringetjes (8) af.</li> <li>• Stel de dichtheid van de deur bij met behulp van de moeren (6 en 7).</li> </ul> <p><b>BELANGRIJK: Na enkele uren werking de luchtdichtheid van de deuren controleren door deze enkele malen open en dicht te doen.</b></p> <p>1° Scharnierkant op de 4 afstelmoeren (6)  2° kant van de opening op de 2 klemmoeren (7)</p>

### DEUR MET BRANDER

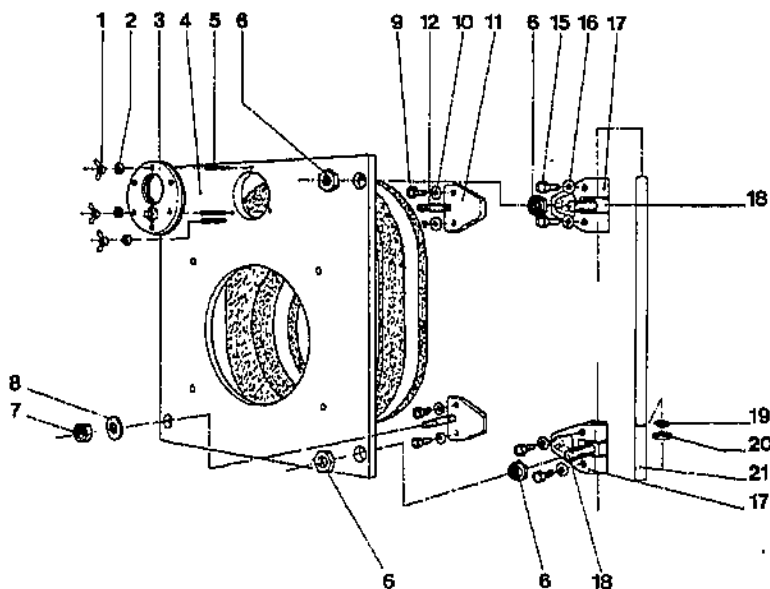


Fig. 14

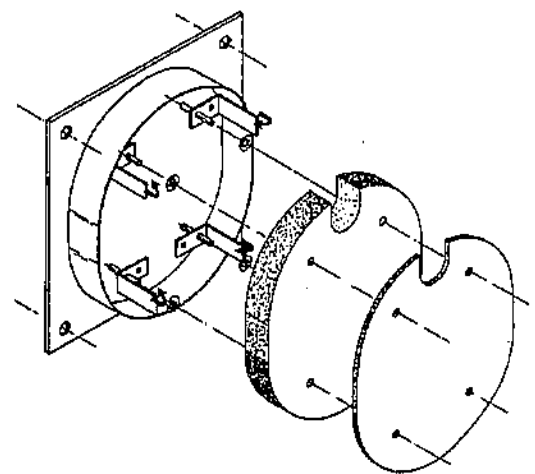


Fig. 15

## 2.5 De buitenmantel monteren

### Let op :

Als het ketellichaam al gemonteerd geleverd wordt, moet u de speciale ringetjes op de montagestrips plaatsen.

U dient dit stang na stang uit te voeren.

Draai de laatste moer van de stang los en plaats speciale ringetjes aan de achterkant van de stangen (zie figuur 11). Draai de moeren aan en laat 1mm ruimte tussen de windingen en de ringetjes.

Ga verder met het ineenzetten van de buitenmantel.

### De isolatie van het ketellichaam plaatsen

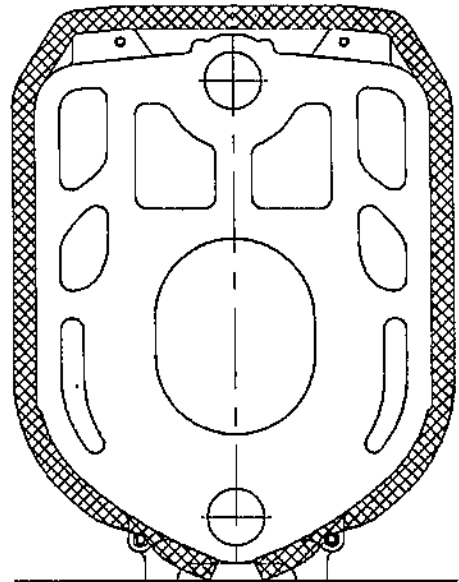


Fig. 16

### De zijanten en de bovenkant van de buitenmantel monteren

9 elementen	<u>325</u>	<u>980</u>	
10 elementen	<u>325</u>	<u>580</u>	<u>580</u>
11 elementen	<u>325</u>	<u>700</u>	<u>580</u>
12 elementen	<u>325</u>	<u>700</u>	<u>700</u>
13 elementen	<u>325</u>	<u>840</u>	<u>700</u>
14 elementen	<u>325</u>	<u>840</u>	<u>840</u>
15 elementen	<u>325</u>	<u>980</u>	<u>840</u>
16 elementen	<u>325</u>	<u>980</u>	<u>980</u>
17 elementen	<u>325</u>	<u>700</u>	<u>700</u> <u>700</u>

Fig. 17

### Het zijpaneel monteren

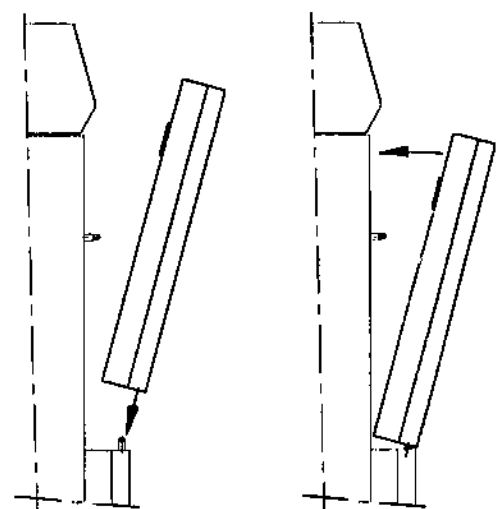


Fig. 18

## DE BUITENMANTEL MONTEREN

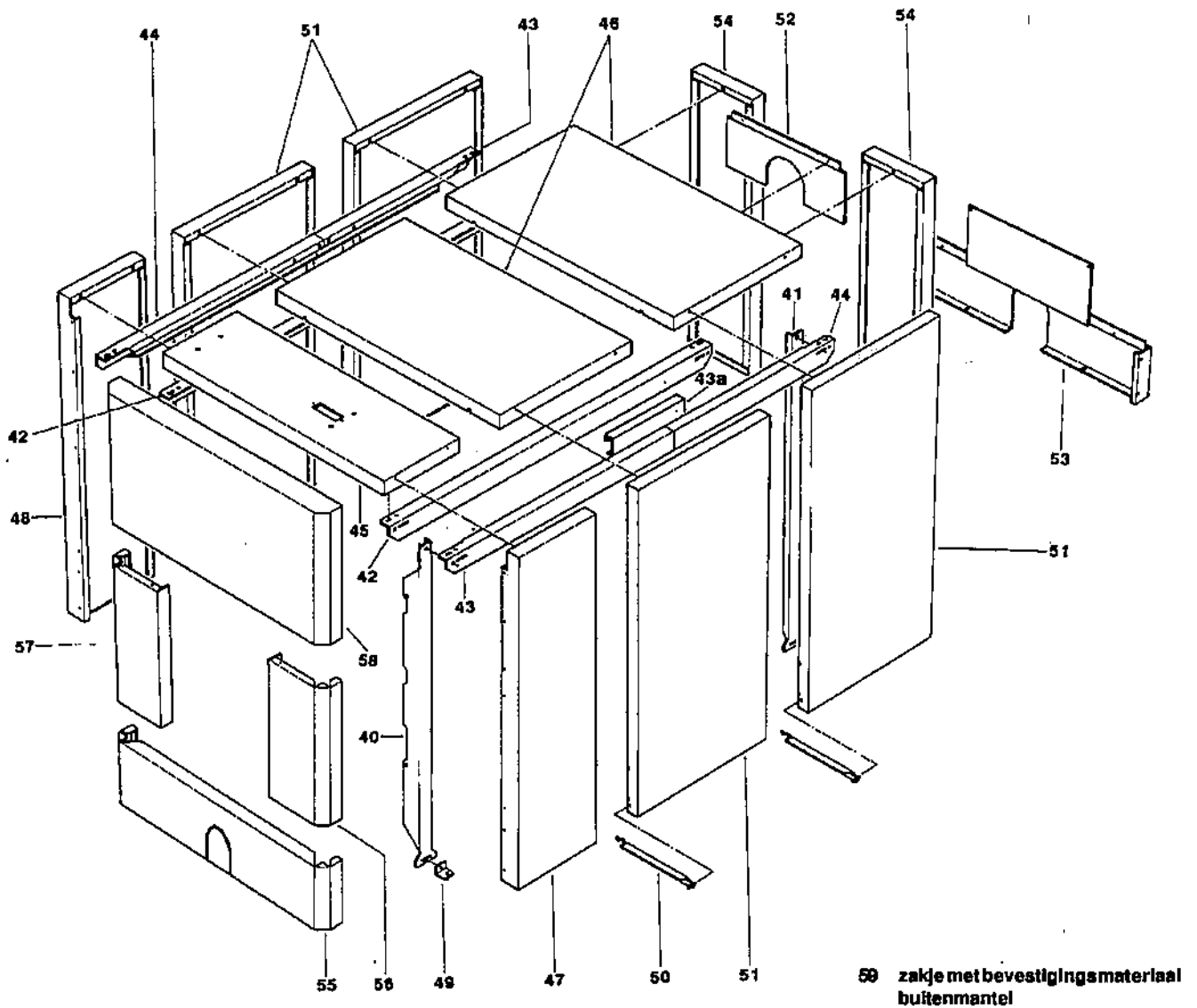


Fig. 19

### Aanduiding

- |     |                                    |    |  |
|-----|------------------------------------|----|--|
| 40  | rechter bovenstijl- linksachter    | 50 | zijpaneel                                    |
| 41  | linker bovenstijl- rechtsachter    | 51 | zijpaneel                                    |
| 42  | langsligger                        | 52 | bovenste staalplaat achter                   |
| 43  | 1/2 gemeenschappelijke langsligger | 53 | onderpaneel achter                           |
| 43a | spalk                              | 54 | zijpaneel achter                             |
| 44  | 1/2 langsligger                    | 55 | onderste voorpaneel                          |
| 45  | bovenpaneel voor                   | 56 | rechter voorpaneel                           |
| 46  | bovenpaneel                        | 57 | linker voorpaneel                            |
| 47  | zijpaneel rechtsboven              | 58 | bovenste voorpaneel                          |
| 48  | zijpaneel linksboven               | 59 | zakje met bevestigingsmateriaal buitenmantel |
| 49  | bevestigingshaak zijpanelen        |    |  |

Operatie	Werkwijze
Bedieningspaneel	<ul style="list-style-type: none"> <li>• Open de doos (Bedieningspaneel met bedrading)</li> <li>• Verwijder de beschermkap door deze horizontaal op te tillen (zie figuur 22 bedieningspaneel "L"). Draai het bedieningspaneel om en leg het op bovenste gedeelte achter. Bescherm het met een vel karton zodat de uitgaande draden bereikbaar zijn.</li> <li>• Haal de capillaire buizen en de aarddraad door de vierkante opening van het bovenste gedeelte voor gaan en laat ze onder de voorste dwarsstang uitkomen.</li> <li>• Haal de branderkabels door het bovenste gedeelte voor van de buitenmantel. Laat de kabels en de connectors naar beneden glijden tussen de isolatielagen van de eenheid aan de kant van de buitenmantel. Ga achterlangs de onderste lip (49) zodat de connectors in de richting van de brander tevoorschijn komen (zie figuur 21)</li> <li>• Installeer het bedieningspaneel op het bovenste gedeelte voor op de twee bevestigingspunten door de kabels en de capillaire buizen langs de opening aan de bovenkant te laten glijden wanneer u het paneel kantelt.</li> <li>• Verwijder de bovenkant van het paneel (2 schroeven)(zie figuur 22). Steek de koppen van de bevestigingsschroeven in de daarvoor bestemde openingen achterin het paneel, laat het paneel naar achteren glijden en draai de schroeven vast.</li> <li>• Sluit de aarddraad (1 schroef CB M5x10 + getande ringetjes) op klemmoer A (zie figuur 17).</li> <li>• Breng de 4 voelers van de capillaire buizen bijeen om ze achterin de vinger van het voorpaneel te steken. Maak de capillaire buizen vast aan de vinger met behulp van de geleverde clips.</li> <li>• De elektrische aansluiting van het bedieningspaneel is als in het onderstaande schema. Open het voorpaneel van het bedieningspaneel (2 schroeven). De aansluiting vindt plaats op de aansluitklem binnen in het bedieningspaneel. Haal de kabels door de kabelgaten aan de achterkant van het bedieningspaneel voordat u ze aansluit op de aansluitklem. Zet de kabels vast in de kabelklemmen binnenin. De aansluiting omvat: <ul style="list-style-type: none"> <li>- de voeding 230V - 50 Hz eenfasige stroom + aarde (zie figuur 20)</li> <li>- De draad moet 5A bij 230V kunnen verdragen.</li> <li>- De schakelaars op het bedieningspaneel verlenen geen dispensatie van de voorgeschreven hoofdschakelaar.</li> <li>- De watercirculatiepomp van de verwarmingsleiding.</li> <li>- Zonodig na het verwijderen van de beugel DG, de contacten van de uitwendige regelaar van de ketel waarmee de 1ste en eventueel de 2de trap geregeld worden.</li> </ul> </li> <li>• Wanneer u klaar bent met de aansluitingen: <ul style="list-style-type: none"> <li>- Maak het voorpaneel weer dicht en maak de bovenkant van het bedieningspaneel vast.</li> <li>- Breng de beschermkap weer op zijn plaats (Bedieningspaneel "L").</li> </ul> </li> </ul>

#### MONTAGESHEMA VAN HET BEDIENINGSPANEEL

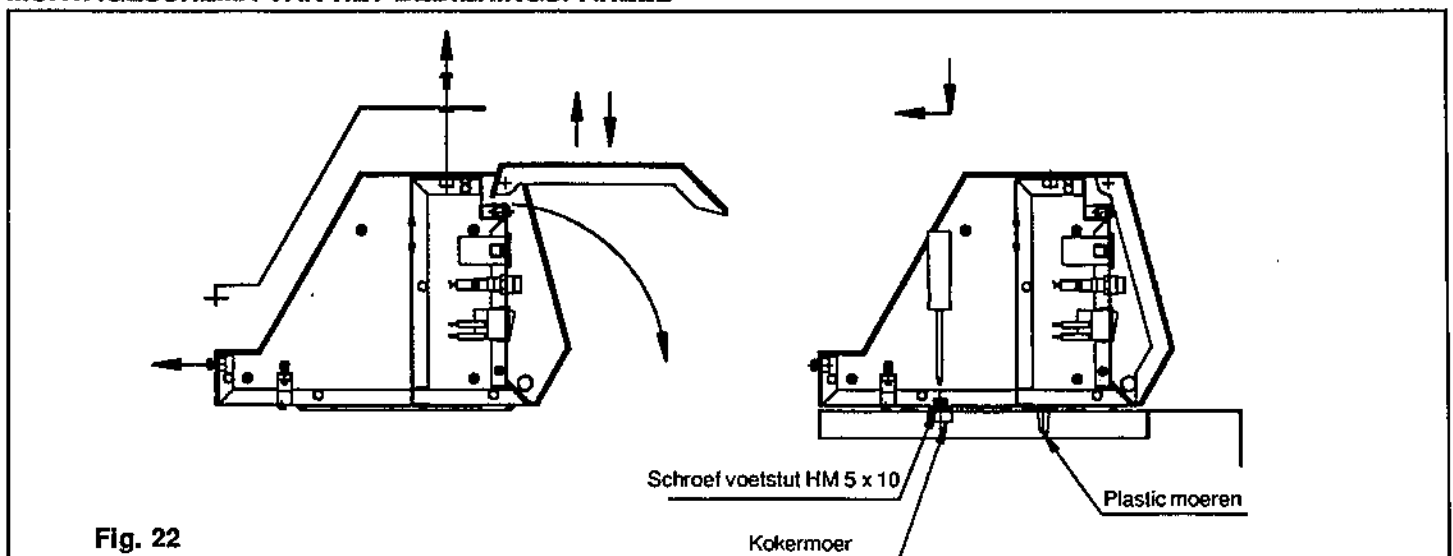


Fig. 22

# 3. Optionele toebehoren installeren

## 3.1 Optionele accessoires voor het bedieningspaneel

Voordat u het bedieningspaneel verandert moet u de stroomtoevoer afsluiten met de hoofdschakelaar op het bedieningspaneel van de stookruimte.

### Rookgasthermometer :

De behuizing van de rookgasthermometer wordt op het voorpaneel van het bedieningspaneel geplaatst en de voeler in de schroorsteenverbingsbuis

- Verwijder de bovenkant, open het voorpaneel van het bedieningspaneel,
- Verwijder de gemonteerde dekplaat en steek de capillaire buis en de behuizing van de thermometer in de opening van het voorpaneel,
- Haal de capillaire buis door de achterkant van het bedieningspaneel en door het bovenste gedeelte voor van de buitenmantel, parallel aan alle andere reeds gemonteerde capillaire buizen. Breng de capillaire buis naar de achterkant van de ketel, op de isolatielaag van de cv-eenheid, zodat u de voeler in de verbingsbuis van het rookgaskanaal kunt installeren.
- Boor het rookgaskanaal, liefst vertikaal, met een fret van doorsnede 7,5 en steek de klem van de voeler naar binnen (zie figuur 23).
- Schuif de voeler volledig in de klip. Sluit het bedieningspaneel en breng de dekpla(a)t(en) weer op zijn/hun plaats.

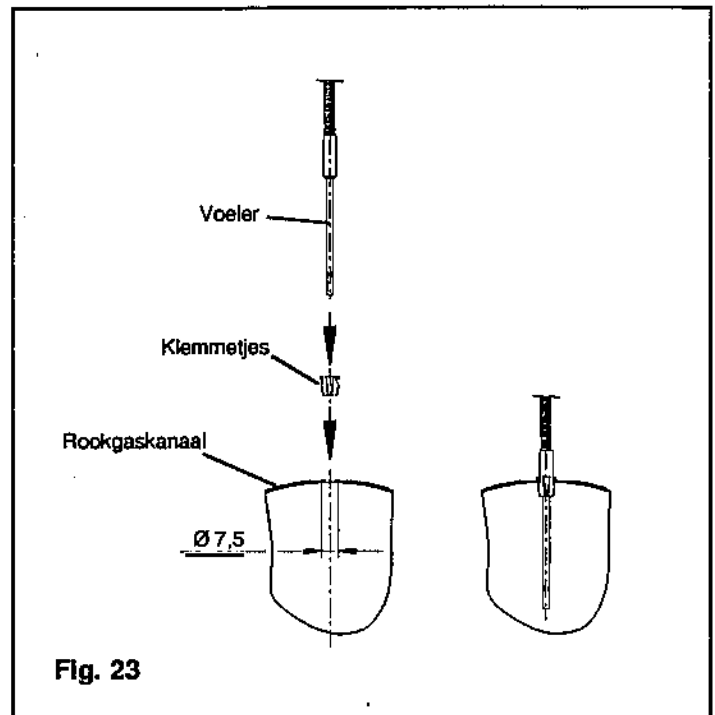


Fig. 23

### Branderkabels :

De branderkabel van de 1ste trap bezit een connector met 7 contactblokjes en die van de 2de trap een connector met 4 contactblokjes die moeten worden aangesloten op de interne aansluitklem van het bedieningspaneel "S". Volg hiervoor de juiste merktekens. Laat de kabels hetzelfde traject volgen als in de paragraaf van pagina 17 wordt beschreven.

### Urentellers

Moeten direct worden aangesloten op het voorpaneel van de bedieningspanelen "L" en "C".

- Verwijder de bovenkant en open het voorpaneel van het bedieningspaneel,
- Verwijder de gemonteerde dekplaatjes van de urentellers en steek de urentellers in de 2 openingen in het voorpaneel van het bedieningspaneel,
- Sluit de elektrische draden van de tellers aan op de beschikbare lipjes van de bedrijfslampjes van iedere brandergang (zie figuur 24),  
Respecteer de polariteit van iedere aansluiting.  
De urentellers geven de totale bedrijfsduur aan van iedere gang.

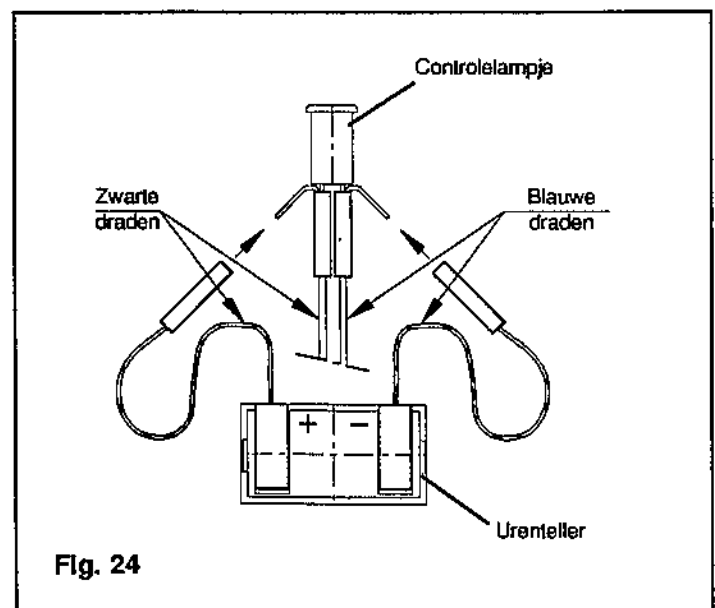
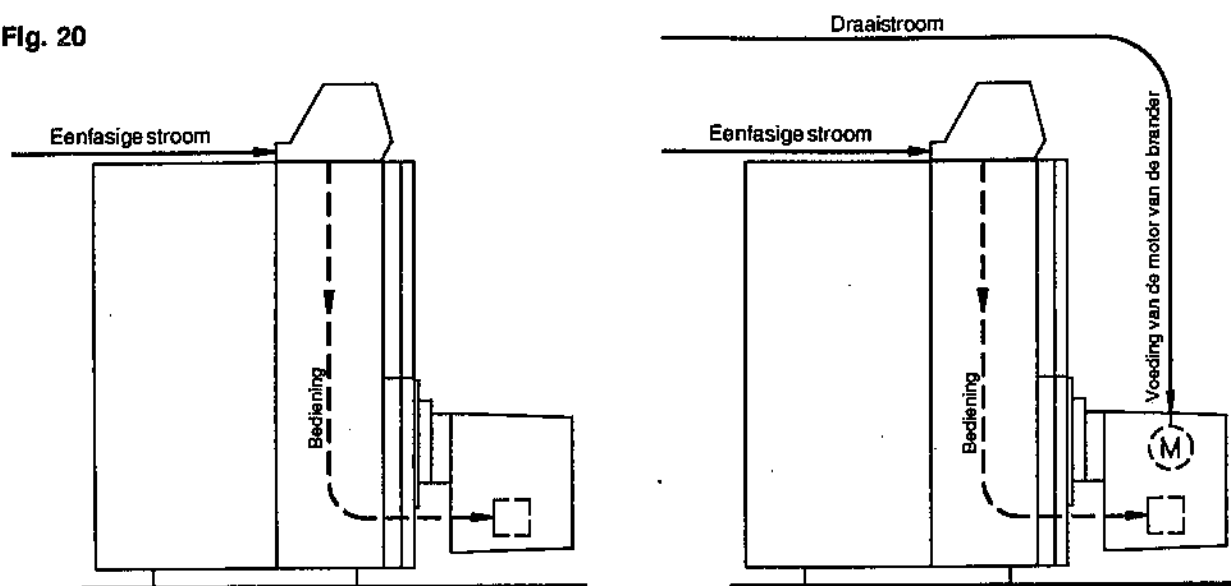


Fig. 24

Operatie	Werkwijze
Open de twee dozen "Buitenmantel"	<ul style="list-style-type: none"> <li>Gemeenschappelijke kist en afzonderlijke kist.</li> </ul>
Vuurbestendig materiaal van het verwarmingselement (zie figuur 16)	<ul style="list-style-type: none"> <li>Bedek het gehele ketellichaam met het vuurbestendige materiaal (dikte 50mm) dat wordt geleverd in meerdere banden van 3,2 m lang.</li> <li>Breng de banden samen met behulp van spelden.</li> <li>Blokkeer de uiteinden van het vuurbestendig materiaal tussen het verwarmingselement en de verbindingstangen.</li> </ul>
Vertikale lijsten (40 - 41)	<ul style="list-style-type: none"> <li>Installeer de verticale stijlen op het voorpaneel van de ketel (2 schroeven HM8x16 met ringetjes).</li> <li>Doe hetzelfde op het achterpaneel van de ketel.</li> </ul>
Rechter en linker langsliggers (42 - 43 - 43a - 44)	<ul style="list-style-type: none"> <li>Bij de ketels 412 tot 417 wordt de langsligger in twee gedeelten geleverd met een lasplaat (43a). Bevestig de twee halve langsliggers (43-44) op de lasplaat.</li> <li>Monteer de langsliggers samen met de grootste vleugel vertikaal op de stijlen.</li> <li>Vastmaken met 1 schroef HM 8x16 in de vierkante opening aan de voorkant.</li> <li>Vastmaken met 1 schroef HM 8x16 met ringetje in de ovale opening aan de achterkant.</li> <li>Breng de uiteinden van de langsliggers op een lijn met de verticale lijsten aan de voorkant van de ketel.</li> <li>Ga verder met vastzetten. Eerst de lijsten vervolgens de langsliggers.</li> </ul>
Bovenpanelen voor (45)	<ul style="list-style-type: none"> <li>Plaats het bovenste gedeelte voor op de langsliggers met de bevestigingsknoppen aan de achterkant. U centreert het paneel met behulp van een knop rechts onder het bovenste gedeelte voor dat in de vierkante opening van het bovenste gedeelte van de langsligger wordt geschoven.</li> <li>Plaats 2 schroeven HM 5 in de verdikking in de ovale gaten.</li> </ul>
Bovenpanelen (46)	<ul style="list-style-type: none"> <li>Volg de indeling van figuur 17.</li> <li>Plaats de bovenpanelen op de langsliggers en maak ze vast aan de bevestigingsknoppen van het hierboven beschreven onderdeel.</li> <li>Plaats 2 schroeven HM 5 in de verdikking in de ovale openingen zonder deze vast aan te draaien.</li> </ul>
Zijpaneel linksvoor rechtsvoor (47 - 48)	<ul style="list-style-type: none"> <li>Koppel het zijpaneel voor op het bovenpaneel voor (2 bevestigingsknoppen).</li> <li>De bevestigingsknoppen van het zijpaneel bevinden zich aan de voorkant.</li> </ul>
Bevestigingshaak(49)	<ul style="list-style-type: none"> <li>Laat de pen van de bevestigingshaak van de zijpanelen in de onderste vouw van het zijpaneel glijden.</li> <li>Plaats vervolgens 1 schroef HM 5x10 op de lijst.</li> </ul>
Bevestigingsstuk (50)	<ul style="list-style-type: none"> <li>Klip de scheidingsaanslag vast op de montagestrip van de ketel.</li> <li>Laat de pen in het zijpaneel glijden. Deze wordt op zijn plaats gebracht door het bevestigingsstuk te bewegen.</li> </ul>
Zijpanelen (51)	<ul style="list-style-type: none"> <li>Plaats de zijpanelen op de hollen van de tussenliggende bovenpanelen (indeling figuur 17).</li> <li>Laat de panelen op hun as draaien om ze in het pennetje van de scheidingsaanslag te laten vallen.</li> <li>Plaats vervolgens een scheidingsaanslag en de andere panelen.</li> <li>Eindig met de twee bevestigingsstukken.</li> </ul>
Afstelling	<ul style="list-style-type: none"> <li>Ga verder met het afstellen van de hele buitenmantel.</li> <li>Begin aan de rechterkant, trek het bovenpaneel naar voren, blokkeer het en zet het onder vast met de schroef van het bevestigingsstuk.</li> <li>Doe hetzelfde aan de linkerkant en aan de achterkant.</li> <li>Controleer of alle zijpanelen goed samengevoegd zijn.</li> </ul>
Achterpaneel onder (53)	<ul style="list-style-type: none"> <li>Om de verbindingshuls plaatsen en in de inkepingen laten glijden.</li> </ul>
Staalplaat boven achter (52)	<ul style="list-style-type: none"> <li>Installeren met behulp van 2 schroeven HM 5x10 in de verdikking.</li> </ul>
Rechter en linker zijpaneel (54)	<ul style="list-style-type: none"> <li>Bevestig de rechter en linker achterpanelen op de bevestigingsknoppen.</li> </ul>
Voorpaneel onder (55)	<ul style="list-style-type: none"> <li>Een opening voor de klep van de vuilspoeler (indien nodig het vuurbestendige materiaal bijsnijden).</li> <li>Aan de knoppen op de zijpanelen vastmaken.</li> </ul>
Rechter en linker voorpanelen (56 - 57)	<ul style="list-style-type: none"> <li>Installeer de rechter en linker voorpanelen met behulp van het pennetje en de bevestigingsknoppen.</li> </ul>
Bedieningspaneel	<ul style="list-style-type: none"> <li>Ga verder met het monteren van het bedieningspaneel zoals aangegeven op pagina 15 in tabel "S" en op pagina 17 in tabel "L".</li> <li>Voor tabel "C" verwijzen wij u naar de speciale meegeleverde handleiding.</li> </ul>
Bovenste voorpaneel (58)	<ul style="list-style-type: none"> <li>Schuif de twee assen in de gaten van de onderste voorpanelen.</li> <li>Klem het voorpaneel vast tegen de zijpanelen (zie figuur 18).</li> </ul>

## ELEKTRICITEITSTOEVOER VAN DE BRANDER EN DE KETEL

Fig. 20

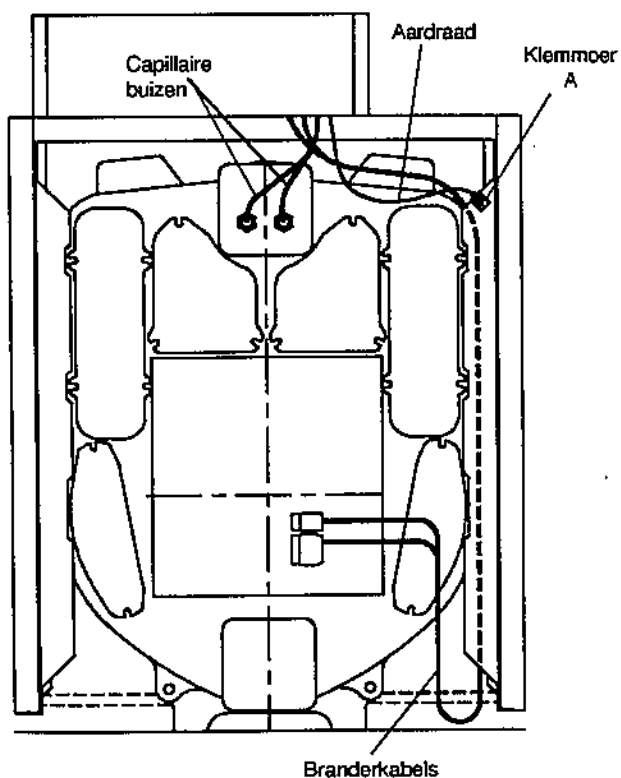


**LET OP :** In geval de motor van de brander aangesloten is op draaistroom, moet u de eenfasige stroom van het bedieningspaneel aansluiten op een van de fasen van de motor van de brander.

**ZEER BELANGRIJK :** sluit de bedieningskast van de brander nooit direct aan op een van de fasen van de motor van de brander.

## BEDRADINGSSHEMA

Fig. 21



## Comfortregelaars

**D**e regelaars worden gemonteerd op een printplaat geleverd.

De regelaar op de ketel monteren (zie figuur 24) :

- Verwijder de bovenkant van het bedieningspaneel,
- Open en verwijder de beschermkap,
- Ontgrendel het voorpaneel van het bedieningspaneel en open het naar de voorkant,
- Verwijder de plaat op de plaats van de regelaar,
- Schroef de 5 zuiltjes van de printplaat met de regelaar achter in het bedieningspaneel,
- Voor het plaatsen van de voelers en de elektrische bedrading van de regelaar zich richten naar de installeernota bij het apparaat medegeleverd.

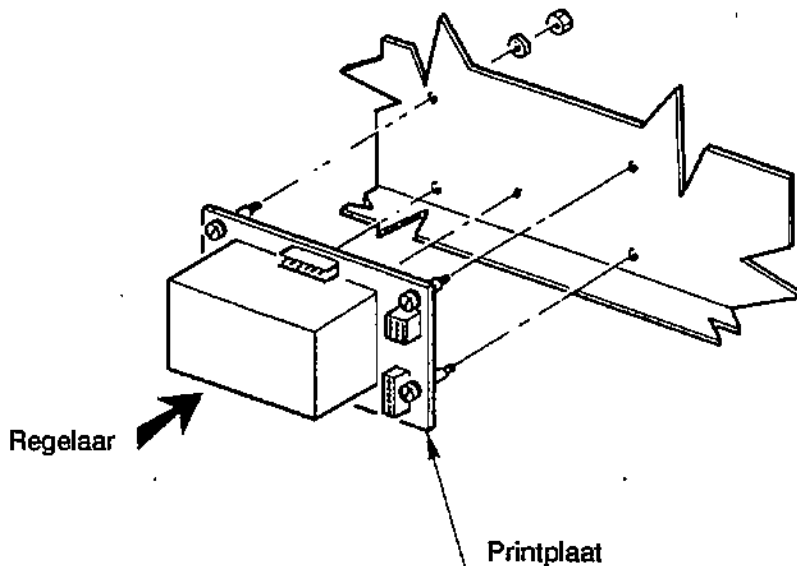
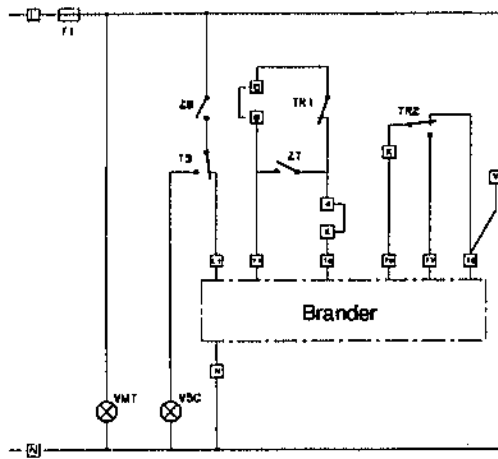


Fig. 24

# 4. Elektrisch prinsipeschema

## 4.1 Prinsipeschema en bedradingsschema van het model "STANDARD"

Fig. 26



- F1 Veiligheid 6,3 AT
- TR1 Thermostaat van regelaar 1ste trap
- TR2 Thermostaat van regelaar 2de trap
- TS Maximaalthermostaat
- VMT Bedrijfslampje
- VSC Controlelampje ketelbeveiliging
- ZB Schakelaar brander
- ZT Knop veiligheidstest
- RAG Omschakelrelais voor brander RAG 2-traps (optioneel)
- CRT Temporisatiekaart relais voor de omlooppomp (optioneel)
- Aansluitklemmen

Zwarte draad : Fase L  
 Blauwe draad : Neutraal N  
 Geel/groene draad : Aarde  
 Draad in stippellijn te bedraden door de installateur

**OPGEPAST :**

Zo het bedieningsbord verbonden is met een bedieningsbord "Cascade CA2C", moet de roze draad van de CRT temporisatiekaart aangesloten worden op D van de ketelklem en niet op J.

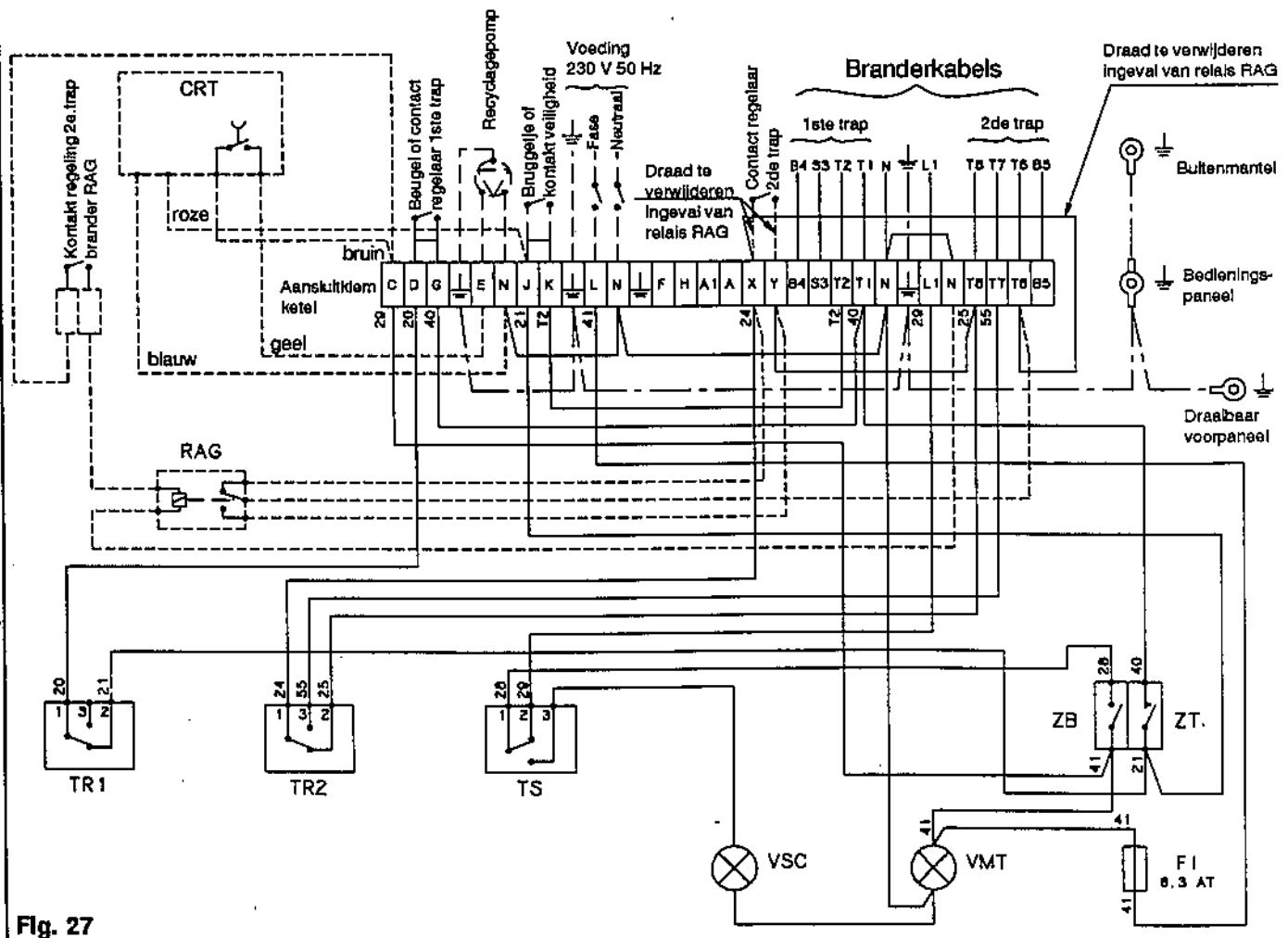


Fig. 27





## 4.4 Bijzonder geval van geblazen gasbranders

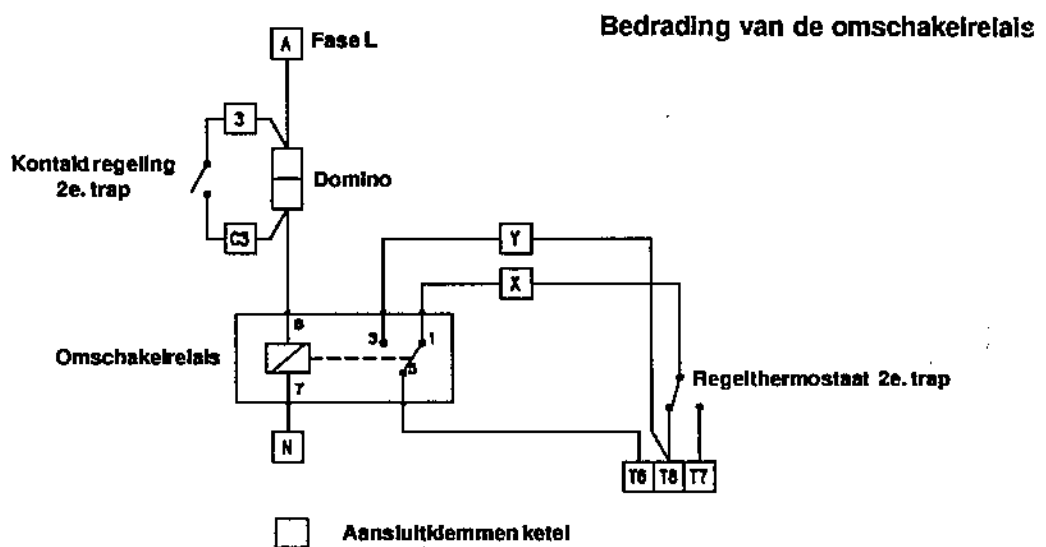
### 4.4.1 Geblazen gasbrander met 2-trapswerking

Zo de brander van het 2-traps type is en hij gestuurd wordt door een regeling, is het noodzakelijk een omschakelrelais in de bedieningskring van de 2e. trap in te bouwen.

Deze relais kan optioneel geleverd worden. Zijn inbouw is voorzien in de bedieningsborden.

- Deze in het bedieningsbord bevestigen met behulp van de 2 stalen schroeven.
- De 5 draden aansluiten volgens het schema hieronder.

Fig. 30



### 4.4.2 Modulerende gasbranders gestuurd door een regelaar RWF 32

Ons raadplegen voor de aansluiting.

---

**COMPAGNIE INTERNATIONALE DU CHAUFFAGE**

157, avenue Charles Floquet  
93158 Le Blanc Mesnil Cedex - France

Téléphone: (1) 45 91 56 00

Télécopie: (1) 45 91 59 90

Télex: 231077F

S.A au capital de 288 097 600 F

R.C.S. Bobigny B 602 041 675

Imprimé à CICH SOISSONS - FRANCE

  
**CHAPPÉE**



Chaudières

Radiateurs

Panneaux S&amp;C

**Documentation technique**

(Il est recommandé d'utiliser une connexion à haut débit pour visualiser ces documents)

**Bora Fioul**

[Notice d'installation CI](#)  
[Notice d'installation BI](#)  
[Notice d'installation CVI](#)  
[Notice d'utilisation](#)

Nederlands

[Légende des schémas de cablage](#)  
[Déplacement de la chaudière](#)  
[Démontage de la chaudière](#)

Home

[Démontage de la chaudière \(GBI\)](#)

Contact

Informations

**Bora Gaz**

[Notice d'installation](#)  
[Notice d'utilisation](#)  
[Légende des schémas de cablage](#)

**Sempra Progress**

[Notice d'installation C et B](#)  
[Légende des schémas de cablage](#)

**Mutine Evolution**

[Notice d'installation](#)  
[Notice d'utilisation](#)

**Edena Progress**

[Notice d'installation](#)  
[Notice d'installation modèle ventouse](#)  
[Légende des schémas de cablage](#)

**Moorea**

[Notice d'installation](#)

[Notice d'installation et d'utilisation](#)  
[Régulation RRG QAA 73](#)

**Brûleurs**

[500 e](#)  
[700e](#)

**NXR 3**

[Notice d'installation](#)

**NXR 4****Arizona****Edena 1102**

[Notice d'installation](#)

**Luna**

[Notice d'installation et d'utilisation \(i - Fi\)](#)  
[Notice d'installation et d'utilisation \(HTE\)](#)  
[Régulation QAA 73](#)  
[luna FI : diagramme de recherche de panne](#)  
[Luna HTE : diagramme de recherche de panne](#)  
[AGU 2500](#)

[Ecocontrol SP \(pour Edena et Sempra Progress\)](#)

[Ecocontrol SP1 : installation](#)  
[Ecocontrol SP1 : utilisation](#)  
[Ecocontrol SP2 : installation](#)  
[Ecocontrol SP2 : utilisation](#)  
[Ecocontrol SP3 : installation](#)  
[Ecocontrol SP3 : utilisation](#)  
[Ecocontrol SP4 : installation](#)  
[Ecocontrol SP4 : utilisation](#)  
[Ecocontrol SP5 : installation](#)

**Ecocontrol**

[Ecocontrol 1 : installation](#)  
[Ecocontrol 1 : utilisation](#)  
[Ecocontrol 2 : installation](#)  
[Ecocontrol 2 : utilisation](#)  
[Ecocontrol 3 : installation](#)

