

# NXR 3



## 70 / 290 kW

**GIETIJZEREN MET HAARD IN OVERDRUK  
OP STOOKOLIE OF OP GAS  
MET HOOG RENDEMENT**

## MONTEER-EN INSTALLATIEHANDLEIDING

### 1 . Algemene gegevens

- 1 - Beschrijving
- 2 - Geleverd standaard materiaal
- 3 - Optionele toebehoren op aanvraag
- 4 - Verzending en verpakking
- 5 - Algemene kenmerken

### 2 . Aanwijzingen voor het monteren en installeren

- 1 - Inrichting van de stookruimte
- 2 - Het samenvoegen van de elementen
- 3 - Het vastzetten van de elementen
- 4 - Installeerschema

### 3 . Optionele toebehoren installeren

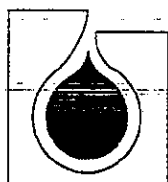
- 1 - Verstelbare poten
- 2 - Verbindingshulzen, aanvoer en retour
- 3 - Onderste gasbespaarders
- 4 - Optionele toebehoren voor het bedieningspaneel

### 4 . Elektrische principeschema's

- 1 - Principe- en bedradingschema's van het model "Standard"
- 2 - Principeschema van het model "Logique de régulation"
- 3 - Bedradingschema van het model "Logique de régulation"

4 - Cas particuliers des brûleurs RAG

Agent général pour la Belgique et le Grand Duché de Luxembourg  
Algemeen Agent voor België en het Groothertogdom Luxemburg



**CSE**  
s.a./n.v.

Parc Industriel 23 - 1440 Wauthier-Braine  
Tél. 02/366 04 00 Fax. 02/366 06 85



# 1. Algemene gegevens

## 1.1 Beschrijving

De verwarmingsketels van dit type bestaan uit een gietijzeren warmtewisselaar die is samengesteld uit elementen die met behulp van nippels worden samengevoegd. De uitwisselingsoppervlakken zijn speciaal ontworpen voor een optimaal rendement.

De warmteuitwisselaar is uitvoerig geïsoleerd met een glaswollen mantel die is gevoerd met een gelakte plaatijzeren buitenmantel die op zijn beurt weer is geïsoleerd om het warmteverlies zoveel mogelijk te beperken.

Deze ketels moeten worden uitgerust met een stookoliebrander of een aangeblazen luchtgasbrander, voor een vuurhaard onder druk, voor zover hun werking overeenstemt met de afmetingen van de vuurhaard en zijn overdruk.

De ketels zorgen voor de verwarming van de ruimte en kunnen voor de warmwatervoorziening worden gekoppeld aan een nabijgelegen preparator.

## 1.2 Geleverd standaard materiaal

- Gietijzeren, niet-gemonteerde ketelgedelen
- Toebehoren: rookgaskap, gasbespaarders, schoonmaakklep, vuurhaardklep met branderplaat, voorlasflenzen voor buizen van 76 doorsnee
- Geïsoleerde buitenmantel en schoonmaakborstel
- Naargelang van uw bestelling, kan de ketel worden uitgerust met een bedieningspaneel "Standard", "Logique de régulation" of "Cascade".

- Het bedieningspaneel "S" omvat:

- een waterthermometer
- een instelbare thermostaat 1ste trap
- een instelbare thermostaat 2de trap
- een maximaalthermostaat
- een spanningscontrolelichtje
- een controlelichtje voor de ketelbeveiliging
- een schakelaar voor de brander
- een TEST-knop om de werking van de brander en de maximaalthermostaat te testen

- Un fusible de protection 6,3 AT

- de elektrische bedrading van het geheel, met aansluitingen voor het drijfwerk en de besturingsorganen.

- Het bedieningspaneel "L" omvat :

- de apparaten van bedieningspaneel "S"
- een bedrijfslichtje 1ste trap
- een bedrijfslichtje 2de trap
- een controlelichtje voor de beveiliging van de brander
- een schakelaar voor de pomp
- twee branderkabels

- Het bedieningspaneel "C" omvat :

- de apparaten van bedieningspaneel "L"
- een regelaar RD 3033 Us
- een "Cascade"-kaart en een relais-module
- een trap-omkeerinrichting 1-2 / 2-1

- un interrupteur inversion MANUELLE/AUTOMATIQUE

## 1.3 Optionele toebehoren op aanvraag

- Het ketellichaam wordt in volledig gemonteerde toestand geleverd
- Twee extra energiebesparende gasbespaarders
- Verbindingshuls voor de aanvoer van de leiding uitgerust met vinger om de geautomatiseerde procesbesturing te volgen en een getapte opening van 3/4 doorsnee met stop (niet gemonteerd)
- Verbindingshuls voor het retourkanaal uitgerust met vinger om de geautomatiseerde procesbesturing te volgen en aftapschuif van 3/4 doorsnee (niet gemonteerd).
- Verstelbare poten om de eenheid waterpas te installeren.
- Optionele toebehoren voor bedieningspanelen.

Optionele toebehoren voor panelen	S	L	C
Rookgasthermometers	X	X	X
Branderkabels 1A en 2A	X		
Urenteliërs		X	X
<b>Regelaars :</b>			
RD 3032 Us		X	
RA 1010 Us		X	
RD 1011 Us		X	
Ketelwatertemperatuurvoeler E.C.S.		X	X
Ketelwatertemperatuurvoeler C.C		X	X

- STOOKOLIE- of GASbrander naargelang van de aanbevelingen van de gegevenstabel
- Preparator voor warm water voor huishoudelijk gebruik (PIM 250-350-500).

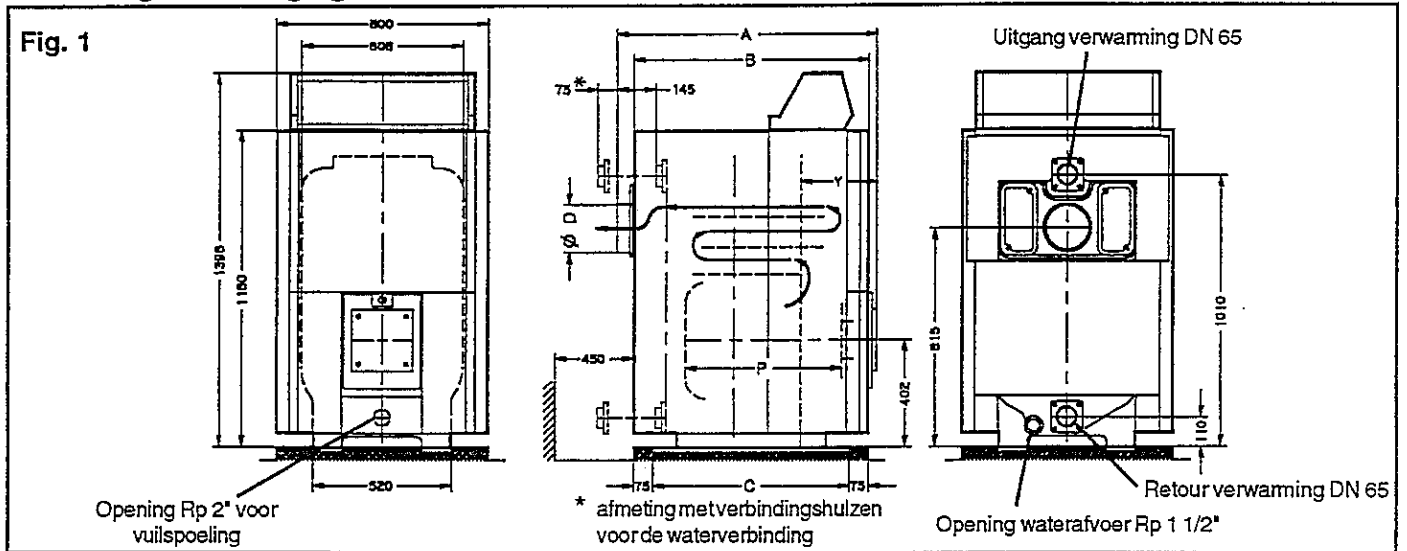
## 1.4 Verzending en verpakking (niet optioneel)

De verpakking is als volgt:

Doos	Ketel gemonteerd	Ketel in losse onderdelen
Ketellichaam gedemonteerd		X
Ketellichaam gemonteerd	X	
Gasbespaarders	X	X
Toebehoren	X	X
Bedieningspaneel met bedrading	X	X
Buitenmantel	X	X
Toevoeging van toebehoren		X
Montagestrips		X

	34	35	36	37	38	39
Gedemon- teerde ketel	aantal dozen 7	aantal dozen 7	aantal dozen 7	aantal dozen 7	aantal dozen 7	aantal dozen 7
	totaalgewicht in kilo 612	totaalgewicht in kilo 730	totaalgewicht in kilo 849	totaalgewicht in kilo 963	totaalgewicht in kilo 1082	totaalgewicht in kilo 1198
Gemon- teerde ketel	aantal dozen 5	aantal dozen 5	aantal dozen 5	aantal dozen 5	aantal dozen 5	aantal dozen 5
	totaalgewicht in kilo 612	totaalgewicht in kilo 730	totaalgewicht in kilo 848	totaalgewicht in kilo 950	totaalgewicht in kilo 1068	totaalgewicht in kilo 1184

## 1.5 Algemene gegevens



Referenties ketel		NXR	N°	34	35	36	37	38	39
Plage de puissance		: kW		70 - 90	90-130	130-170	170-210	210-250	250-290
Aantal elementen				4	5	6	7	8	9
Afmetingen:									
	afmeting A	: mm		995	1165	1335	1505	1675	1845
	afmeting B	: mm		900	1070	1240	1410	1580	1750
	afmeting C	: mm		750	920	1090	1260	1430	1600
	afmeting Y	: mm		292	292	292	292	292	292
	diepte vuurhaard P	: mm		595	765	935	1105	1275	1445
	rookgaspijp doorsnee D	: mm		180	180	180	180	200	200
Volume du foyer		: liters		110	140	170	200	230	260
Volume du circuit des fumées (avec foyer)		: liters		190	230	270	320	350	390
Volume du circuit d'eau		: liters		112	136	160	184	208	232
Bedrijfsdruk		: bar		6	6	6	6	6	6
Onderhoudscoëfficiënt ( $\Delta t = 15 K$ )		: mbar		5	9	15	21	31	50
Plage de régale des thermostats		: °C		30 - 90	30-90	30-90	30-90	30-90	30-90
Température de coupure du thermostat de sécurité		: °C		110	110	110	110	110	110
Perte à l'arrêt (selon NFD 30 002)		: %		0,14	0,13	0,11	0,09	0,08	0,07
Consommation d'entretien selon EN 303-2 (P nom) (1)		: %		0,74	0,52	0,40	0,33	0,28	0,25
Préconisation brûleur type		: olie		12 - 1A	18-1A/2A	18-1A/2A	28-1A/2A	28-1A/2A	28 - 2A
		: gas		12-1A/2A	18-1A/2A	18-1A/2A	28-1A/2A	28-1A/2A	28 - 2A
2 Gasbespaarders	Puissance flamme (P nom)	: kW		75 - 98	97-142	140-185	184-229	228-273	271-317
	Pression dans le foyer	: mbar		0,1 - 0,2	0,2-0,5	0,5-0,8	0,7-1,2	1,3-1,8	1,5-2,3
	Débit massique des fumées fioul	: Kg/h		108 - 140	139-202	201-265	263-323	325-391	388-454
	Débit massique des fumées gaz	: Kg/h		124 - 161	160-234	232-306	303-378	375-451	448-524
	Température des fumées	: °C		155 - 174	158-177	161-180	164-182	167-185	170-188
	Rendement van de verbranding (2)	: %		93,0 - 93,9	92,8 - 93,7	92,7 - 93,6	92,6 - 93,4	92,5 - 93,3	92,4 - 93,2
4 Gasbespaarders	Puissance flamme (P nom)	: kW		74 - 97	96 - 140	139 - 183	182 - 227	226 - 271	270 - 315
	Pression dans le foyer	: mbar		0,1 - 0,3	0,2 - 0,5	0,5 - 1,0	0,8 - 1,3	1,5 - 2,0	1,7 - 2,5
	Débit massique des fumées fioul	: Kg/h		106 - 138	137 - 200	199 - 262	261 - 325	323 - 388	385 - 451
	Débit massique des fumées gaz	: Kg/h		123 - 160	158 - 231	229 - 303	301 - 375	372 - 447	445 - 520
	Température des fumées	: °C		141 - 160	144 - 163	147 - 166	150 - 168	153 - 171	156 - 174
	Rendement van de verbranding (2)	: %		93,6 - 94,5	93,5 - 94,4	93,4 - 94,2	93,2 - 94,1	93,1 - 93,9	93,0 - 93,8

(1) Het onderhoudscoëfficiënt komt overeen met een gemiddelde keteltemperatuur van 70° C

(2) De gegeven waarden hebben betrekking op het nominaal vermogen, omgevingstemperatuur van 20° C, temperatuur van het water in de ketel bij aanvoer 80° C, retour 65° C.

(3) Valeurs indicatives pour les : CO<sub>2</sub> 13% pour le fioul - CO<sub>2</sub> 9,5% pour le gaz

# 2. Aanwijzingen voor het monteren en installeren

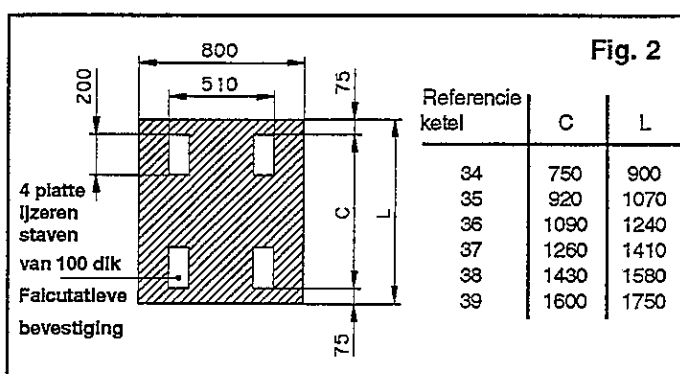
Let op : de verwarmingsketel moet door een erkende technische specialist worden gemonteerd en geïnstalleerd

## 2.1 Inrichting van de stookruimte

### Sokkel

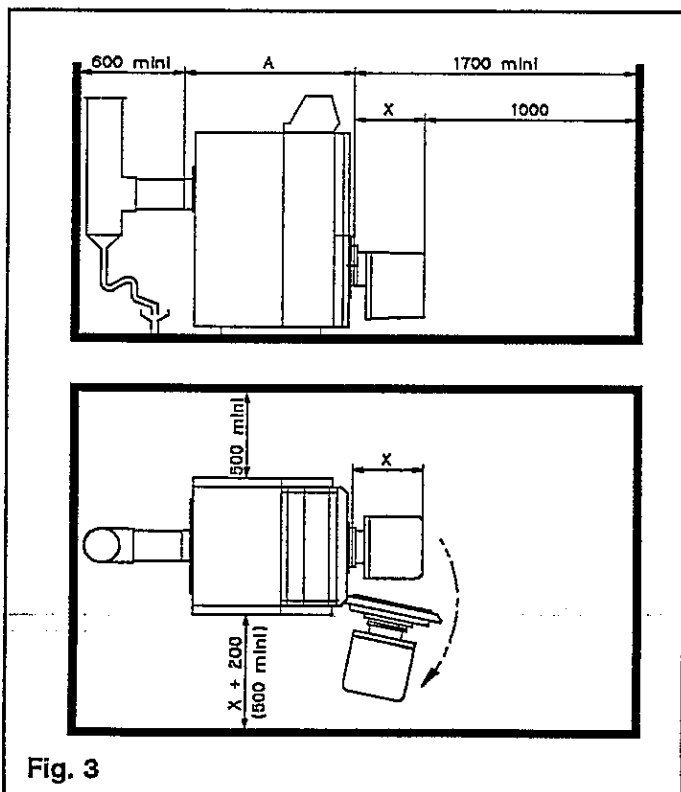
U hebt voor dit type ketel geen bijzonder voetstuk nodig. Een eenvoudige verhoging is voldoende.

Wij geven u ter informatie enkele afmetingen voor deze verhoging (figuur 2). Voor bepaalde installaties kan een geluïdsisolerend voetstuk nodig zijn. Wij raden u aan hiervoor een metalen voetstuk te gebruiken op inspecteerbare trillingwerende blokjes.



### Vrije uitgangen (zie figuur 3)

De aangegeven afmetingen zijn minimum waarden die u voldoende ruimte overlaten voor schoonmaak en onderhoud. Er is geen vrije uitgang nodig in het bovenste gedeelte van de installatie voor het schoonmaken.



### Ventilatie

Zich houden aan de geldende voorschriften voor ventilatie boven en onder (en particulier DUT 65.4).

### Hydraulische aansluitingen

De aansluiting van de cv-unit moet worden uitgevoerd overeenkomstig de geldende voorschriften en de grondregels van de bouwkunst.

### Toevoer van brandstof

Bij gebruik van stookolie of gas, dient u zich aan de geldende bepalingen te houden, in het bijzonder betreffende de veiligheid.

### Elektriciteit

Zich houden aan de geldende voorschriften (norm NF C. 15.000), met name betreffende de aarding en de aansluiting op de ketel (hoofdschakelaar...).

### Schoorsteen

La cheminée doit assurer une dépression de 0 daPa en sortie de buse de fumées.

Zich houden aan de geldende voorschriften en de grondregels van de bouwkunst (DTU 165 : Calcul de la cheminée).

Dankzij het rendement van de ketels is de rookgastemperatuur vrij laag. U dient bijzondere aandacht te schenken aan de schoorsteen die luchtdicht moet zijn, goed geïsoleerd en beschermd tegen beschadiging. Een goede voorzorgsmaatregel is het om de leiding van buizen te voorzien. De kwaliteit van de buizen moet compatibel zijn met de combu-  
 bustible utilisé (matériaux de tubage agréés par le CSTB Centre Scientifique et Technique du Bâtiment).

Wij bevelen u aan om :

- dezelfde sectie aan te houden als voor de afvoerpijp van de ketel
- plotselinge veranderingen van richting te vermijden
- het aantal bochten zo klein mogelijk te houden
- de verbindingshulzen stijgend te monteren in de richting van de circulatie (vooral bij de aansluiting op de schoorsteen),
- een ontluichtpot in de buurt van de ketel plaatsen.

### Waterdebiet

Zich houden aan de eisen van het akkoord van 2 juli 1969 afgesloten door de verschillende vakverenigingen betreffende de watercirculatie in verwarmingsketels.

- De installatie moet zo worden berekend dat de watercirculatie, in iedere ketel, een waarde heeft tussen 1/3 en 3 maal het nominale debiet QN.

$$QN = \frac{PN \text{ kW} \times 0,86}{15K}$$

Het toegestane waterdebiet in iedere ketel moet liggen

tussen :  $\frac{PN \text{ kW} \times 0,86}{45K}$  en  $\frac{PN \text{ kW} \times 0,86}{5K}$

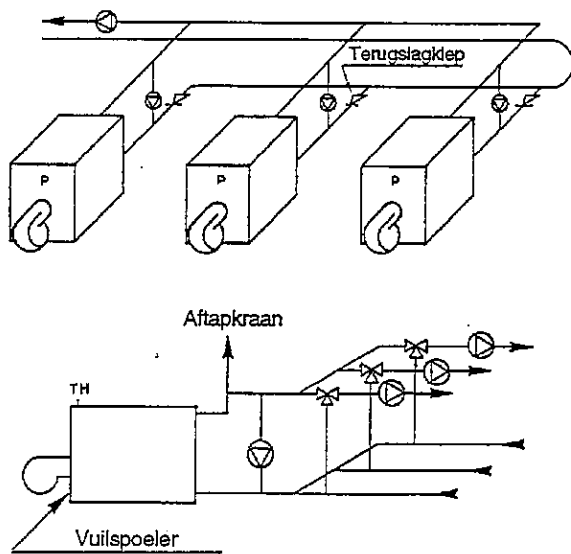


Fig. 4

Een minimumdebiet moet voortdurend worden gehandhaafd, wat de voorwaarden van werking van de installatie ook mogen zijn:

- door de hoofdwatercirculatiepomp op voorwaarde dat de installatie niet is uitgerust met een mengkraan tussen ieder ketel en de pomp en dat de pomp voortdurend in werking is.
- door een continu functionerende recycleerpomp of een aanvoerpomp.

In geval van een recycleer- of aanvoerpomp per ketel en om parasietcirculatie te voorkomen in de andere ketels, dient u terugslagkleppen te plaatsen stroomopwaarts van de retouraansluiting.

De brander moet afhankelijk zijn van de recycleer- of aanvoerpomp en treedt pas in werking als de pomp functioneert. U kunt als accessoire een debiet-controller in serie monteren met thermostaat TH op het retourkanaal van de ketel stroomafwaarts van de recycleer- of aanvoerpomp.

SCHEMA VAN DE ELEMENTEN

S: bevestiging  
E: uitspreidingsnok

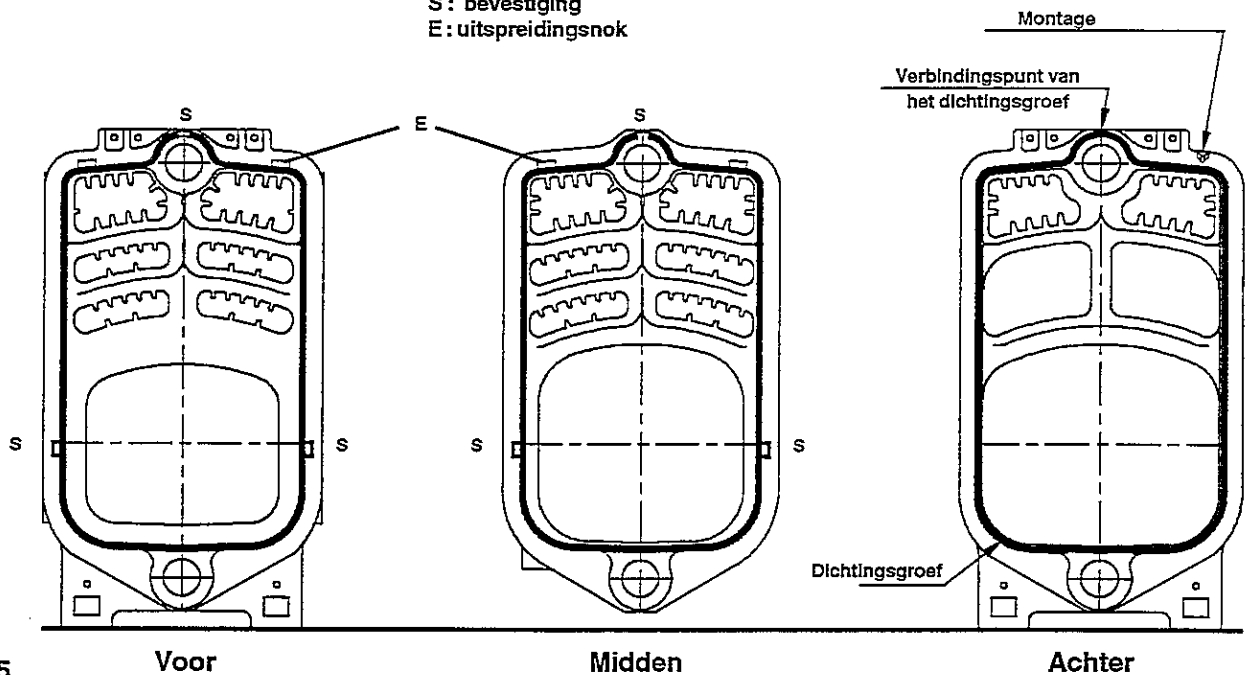


Fig. 5

Ref. ketels	Aantal elementen			Verdelers
	Voor	Midden	Achter	
34	1	2	1	Zonder
35	1	3	1	Zonder
36	1	4	1	Kort
37	1	5	1	Kort
38	1	6	1	Lang
39	1	7	1	Lang

360

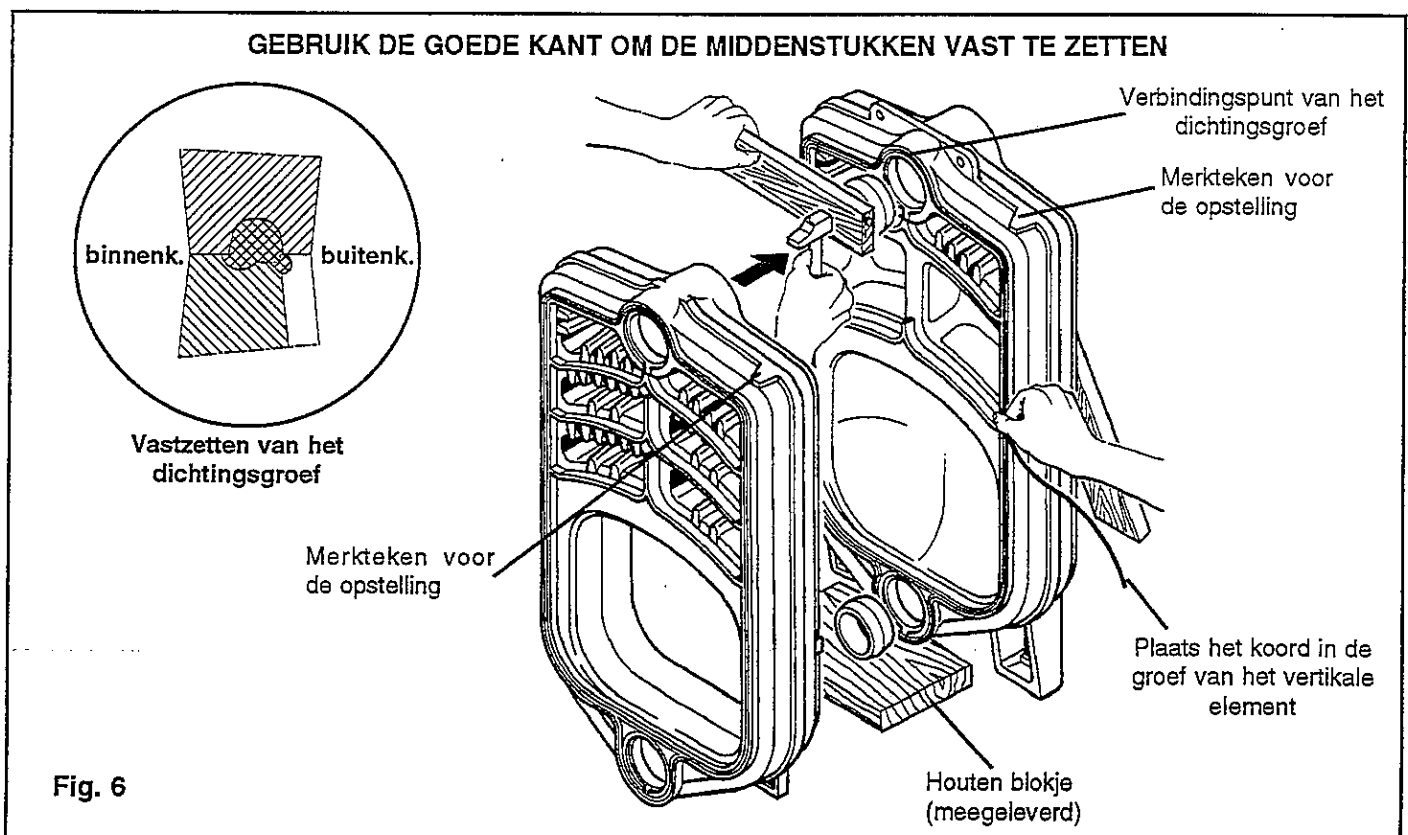
740

## 2.2 De elementen samenvoegen

**D**e elementen worden met behulp van nippels samengevoegd. Om de verbindingen waterdicht te maken, gebruikt u een speciaal product dat voor een perfecte verbinding zorgt (dit product wordt standaard bij de ketel geleverd).

### Ga als volgt te werk :

- 1) open de doos met "aanvullende accessoires",
- 2) maak de nippels schoon met een verdunningsmiddel
- 3) plaats het achterste element vertikaal en zorg ervoor dat het niet omvalt door het te stutten,
- 4) plaats het bij de doos van "aanvullende accessoires" meegeleverde 40 mm dikke houten blokje voor de poten van het achterste element,
- 5) Borstel met de metalen borstel op het verticale element de groef schoon waarin het dichtingsgroef wordt geplaatst en plaats het vervolgens zonder het uit te rekken in de daarvoor bestemde ruimte. U plaatst daarbij het verbindingpunt in het bovenste gedeelte (zie figuur 6) in het verlengde van de nippellijn. Knip het dichtingsgroef vervolgens voorzichtig af.
- 6) Maak de uitboringen zorgvuldig schoon met een verdunningsmiddel. Zonodig gebruikt u de extra fijne amaril mochten er roestvlekjes of andere vlekjes zijn.
- 7) **GEBRUIK IN GEEN GEVAL REEDS GEBRUIKTE NIPPELS,**  
Smeer de elektrodekoppelstukken en de uitboringen in met het meegeleverde product en gebruik hiervoor een schoon penseel.
- 8) Plaats de nippels in de openingen van het verticale element en druk ze voorzichtig aan met een stuk hout waarop u met een hamer slaat of met een houten hamer zodat de nippels goed in de boorgaten vast blijven zitten. Duw ze niet te ver aan zodat de twee elementen goed aangedrukt kunnen worden. Let goed op dat de nippels loodrecht zijn want verplaatsing bij het vastdrukken kan een breuk in het element veroorzaken.
- 9) Nadat u het tussenstuk goed hebt schoongemaakt en ingesmeerd met het product, plaats u het op het houten blokje recht tegenover de achterkant van het verticale element. Let daarbij op dat de kant waar zich het merkteken van de opstelling bevindt naar voren is gekeerd (zie figuur 6).  
Het middenstuk tussen de twee elementen vastzetten met behulp van een houten hamer of een stuk hout. Afwisselend op de boven- en de onderkant slaan, recht tegenover de nippels om de twee elementen tijdelijk samen te voegen.
- 10) Let op dat beide elementen loodrecht staan en ga verder met het vastzetten zoals beschreven in het volgende hoofdstuk.



## 2.3 De element vastzetten

Voor het vastzetten van de elementen heeft u een set montagestrips nodig bestaande uit :

Voor ketels bestaande uit 4 tot 7 elementen :

- 2 montagestrips van 1,60m lang (A)
- 2 vaste platen met aanslagring (B)
- 2 beweegbare platen met kogelomloopmoer (C)
- 1 ratelsleutel.

Deze set wordt niet standaard geleverd. U vindt haar op de prijslijst onder referentienummer : COLIS N° 1.

Voor ketels bestaande uit 8 tot 9 elementen :

- de hierboven beschreven set
- 2 verlengstangen van 950mm lang.

Ref. COLIS N° 1 + 2 COLIS N° 2 (referenties van de prijslijst).

- 1) Verwijder de centreerschroeven uit de platen,
- 2) Plaats een montagestrip (A) in iedere rij nippels
- 3) Monteer op iedere stang aan de achterkant een plaat met aanslagring (B)
- 4) Monteer op de voorkant de platen (C) met klemmoeren, na de schroefdraad te hebben ingevet
- 5) Centreer de platen
- 6) Draai de schroeven beurtelings met een 1/2 slag aan. Let hierbij op dat u ze niet waaiervormig vastzet. Ga verder met aandraaien totdat de elementen met elkaar in contact komen. Controleer dit door in de voorhaard en in de bovenste vlampijpen te kijken.

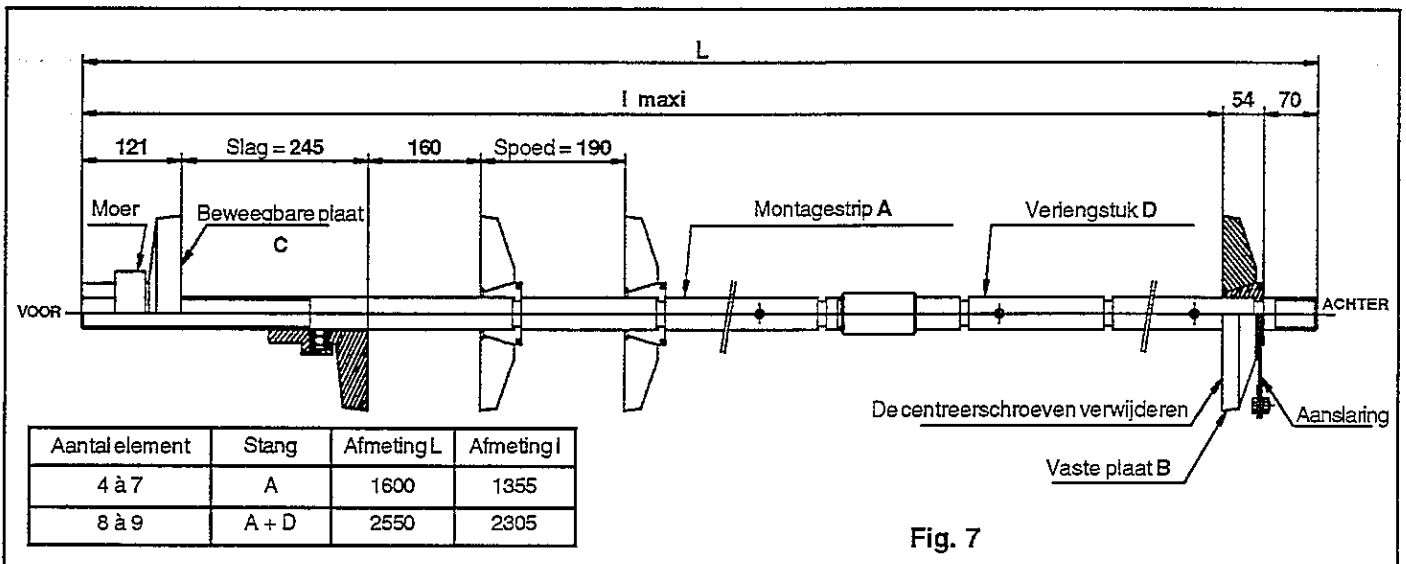


Fig. 7

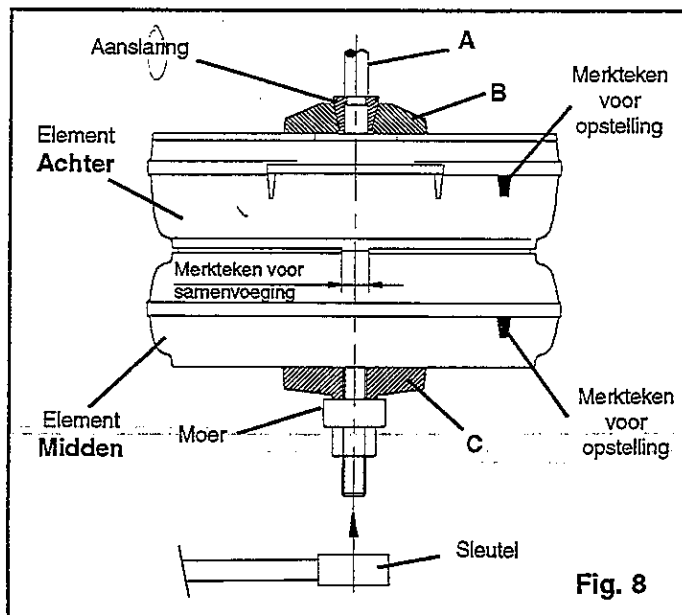


Fig. 8

- 7) Monteer de andere elementen (om de beurt). Ga daarbij op dezelfde manier te werk door het houten blokje afwisselend steeds meer naar voren te verplaatsen. Eindig met het voorste element.
- 8) Draai de montagestrips niet los en installeer de 4 verbindingstangen. Draai ze voldoende aan en laat ze aan ieder uiteinde even ver uitsteken om de dwarsstangen van de buitenmantel aan te kunnen bevestigen en eventueel de verstelbare poten.
- 9) Draai de montagestrips los en verwijder deze.
- 10) Ga verder met het ineenzetten van de ketel.

**NOTA :** Au cas où il serait nécessaire de démonter un élément de la chaudière pour éviter de détériorer les gorges d'étanchéité, il est impératif, pour séparer les éléments, de placer le burin au niveau des bossages d'écartement (E) prévus en partie supérieure (voir figure 5).

## HET INEEZETTEN VAN DE EEHED

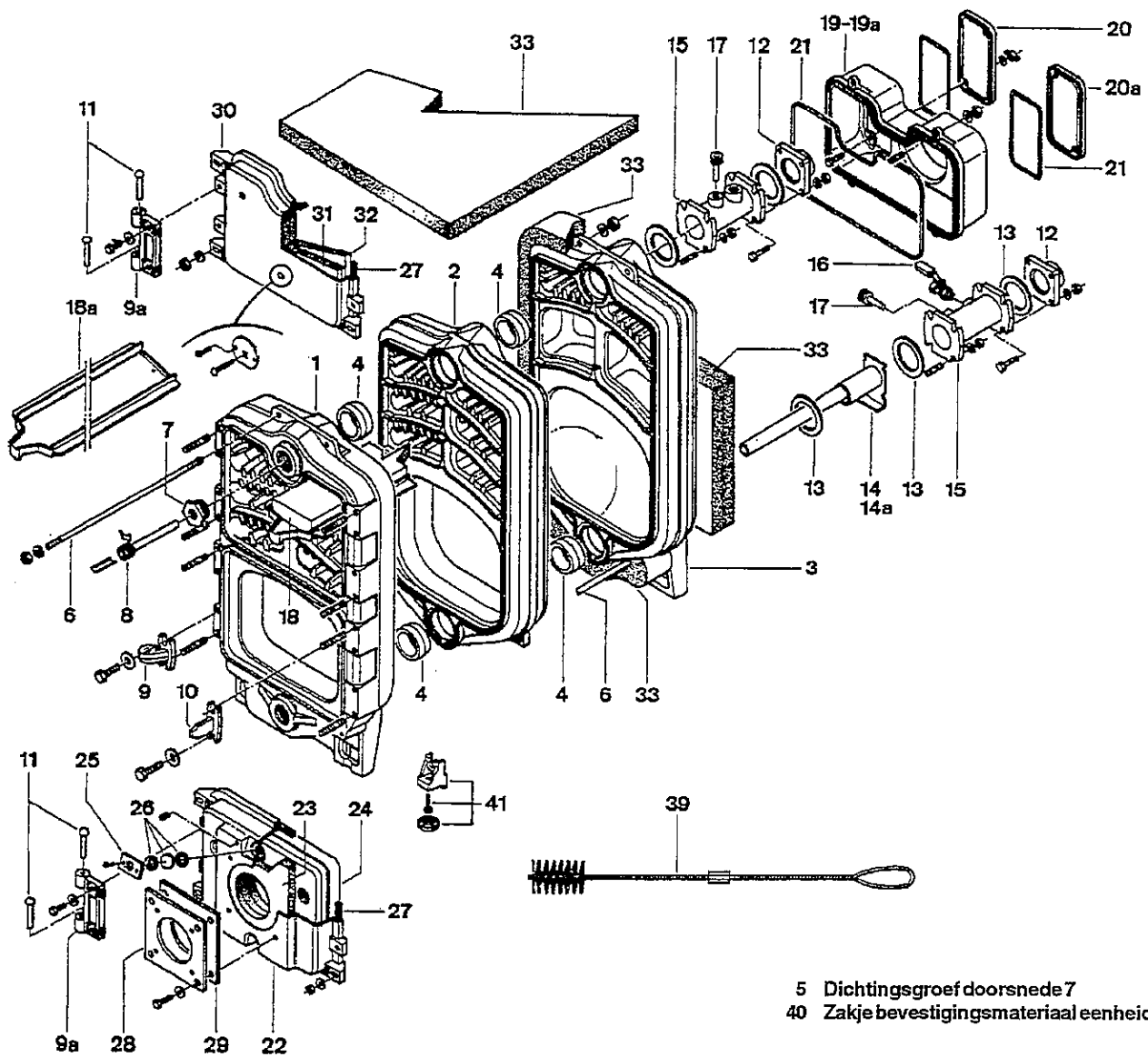


Fig. 9

### Aanduiding

- |                              |                                    |  |
|------------------------------|------------------------------------|--|
| 1 voorste element            | 14 verdelerlengte 180              | 24 isolering buitenkant                |
| 2 Tussenstuk                 | 14a verdelerlengte 530             | 25 flens controlelampje                |
| 3 achterste element          | 15 verbindingshuis begin en retour | 26 glas en verbinding lampje           |
| 4 nippel doorsnede 89        | 16 afvoerschuij                    | 27 verbinding deur doorsnede 16        |
| 5 dichtingsgroef doorsnede 7 | 17 vingerlengte 100mm              | 28 branderslede                        |
| 6 verbindingstang            | 18 gasbespaarder boven             | 29 verbinding branderslede             |
| 7 inzetstuk                  | 18a gasbespaarder beneden          | 30 schoonmaakluik                      |
| 8 vinger lengte 200 mm       | 19 rookgaskap doorsnede 180        | 31 isolering binnenkant                |
| 9 deurengsel                 | 19a rookgaskap doorsnede 200       | 32 isolering buitenkant                |
| 9a stiftschamier             | 20 reinigingsstop links            | 33 isolering van de eenheid            |
| 10 leisponning               | 20a reinigingsstop rechts          | 39 schoonmaakborstel                   |
| 11 schamierpen               | 21 dichtingsgroef doorsnede 8      | 40 zakje bevestigingsmateriaal eenheid |
| 12 voorlasflens DN 65        | 22 vuurdeur                        | 41 complete verstelbare poot           |
| 13 flensverbinding           | 23 isolering binnenkant            |  |

## 2.4 Montageschema

Operatie	Werkwijze
Maak het pakje met "aanvullende accessoires" open	
Verdeler (14 - 14a)	<ul style="list-style-type: none"> <li>• monteer de 8 tapeinden doorsnede M 12x65 rondom de openingen voor het aanvoer- en retourkanaal van het achterste element.</li> <li>• Indien nodig de verdeler (zie figuur 22) in de retourkanaalopening plaatsen met de pakking (13) tussengevoegd.</li> </ul>
Installatie van de ketel	<ul style="list-style-type: none"> <li>• Installeer de CV-eenheid en plaats deze waterpas. Deze operatie wordt vereenvoudigd door de optionele "verstelbare poten" (hoofdstuk 3.1).</li> </ul>
Vinger (8)	<ul style="list-style-type: none"> <li>• Schroef de vinger en zijn inzetstuk (7) waterdicht in de bovenste opening van het voorste element.</li> </ul>
Vuilspoeler	<ul style="list-style-type: none"> <li>• Een getapte opening van 2" doorsnede is voorzien in het onderste gedeelte van het voorste element voor de installatie van een snelle klep waarmee het vuil van de installatie gespoeld en gevacueerd kan worden (wij raden u aan een spoel, een bocht van 90° en de klep te monteren).</li> <li>• Er is een opening voorzien voor de doorgang van de leidingen in het onderste dekblad van de buitenmantel.</li> </ul>
Aftapschuif (16)	<ul style="list-style-type: none"> <li>• Installeer een waterdichte aftapschuif (niet geleverd) op de installatie of in het lagere gedeelte van het achterste element met behulp van een niet geleverd inzetstuk.</li> <li>• Een aftapschuif van 3/4" doorsnede wordt geleverd met de optie «verbindingshulzen» (zie hoofdstuk 3.2)</li> </ul>
Voorlasflens (12)	<ul style="list-style-type: none"> <li>• Installeer de flenzen op de leidingen van de installatie, en maak ze vervolgens aan de ketel vast met behulp van het voegstuk (13) d.m.v. 4 moeren HM 12 en 4 ringetjes voor ieder flens.</li> </ul>
Hydraulisch vullen en testen	<ul style="list-style-type: none"> <li>• Nadat u de aansluitingen gecontroleerd heeft, kunt u langzaam beginnen de installatie te vullen. Let op dat de installatie volledig ontlucht is, voer vervolgens een hydraulische test uit (1,3 x P.bedrijf) om de dichtheid te controleren).</li> </ul>
Rookgaskap (19 - 19a)	<ul style="list-style-type: none"> <li>• Schroef het kortste gedeelte met de schroefdraad van de 4 tapeinden met een doorsnede van M 8 x 40 in het achterste element in het bovenste gedeelte.</li> <li>• Controleer of er een dichtingsgroef is (21)</li> <li>• Installeer de rookgaskap op de tapeinden en bevestig deze (4 moeren HM 8 en 4 ringetjes) door de moeren tegelijkertijd matig aan te draaien.</li> </ul>
Schoorsten	<ul style="list-style-type: none"> <li>• Sluit de ketel zo direct mogelijk aan op de schoorsteen zonder hierbij het rookgaskanaal te verkleinen. Controleer of deze luchtdicht is.</li> </ul>
Gasbespaarders (18 en 18a)	<ul style="list-style-type: none"> <li>• Breng de ineengezette gasbespaarders (18) aan in de bovenste vlampijpen en zonodig de enkele gasbespaarders (18a) in de onderste kanalen (zie hoofdstuk 3.3).</li> </ul>
Deurhengsels (9) Leisponningen (10)	<ul style="list-style-type: none"> <li>• Draai het kleine gedeelte met schroefdraad van de 8 tapeinden van 10 x 90 doorsnede in het voorste element volgens de opstelling van figuur 10.</li> <li>• Bepaal de opening van de deuren</li> <li>• Installeer de hengsel (1 schroef HM 10x30 + 1 moer HM 10 + 2 ringetjes L 10 per hengsels) en de leisponningen (1 schroef HM 10x30 + 1 moer HM 10 + 2 ringetjes L 10 per leisponning). De leisponning wordt tegenover de hengsels geplaatst, in het bovenste gedeelte.</li> </ul>
Stiftcharnier (9a)  Vuurdeur (22) en Schoonmaakluik (30)	<ul style="list-style-type: none"> <li>• In de richting van de gekozen deuropening. Aan te brengen op iedere deur met 2 schroeven HM 12 x 35 + 2 ringetjes M 12.</li> <li>• <b>Let op:</b> om praktische redenen is het beter eerst de deur van de vuurhaard te installeren</li> <li>• Monteer de luiken op de hengsels d.m.v. de assen (11)</li> <li>• Breng de luiken aan op de tapeinden en maak ze vast (4 moeren HM 10 en 4 ringetjes L 10 per luik) die u tegelijkertijd matig aandraait.</li> </ul>
Branderplaat (28)	<ul style="list-style-type: none"> <li>• Naargelang van de afmetingen van de bevestiging, wordt de brander rechtsreeks op het luik, of met behulp van een plaat met boorgaten (zie figuur 11) geplaatst.</li> <li>• Monteer de branderplaat (4 schroeven HM 12 x 35 + 2 ringetjes M 12) op het luik van de vuurhaard met de pakking (29).</li> <li>- een volle branderplaat kan op aanvraag worden geleverd.</li> </ul>

### Hengsels en leispanningen monteren

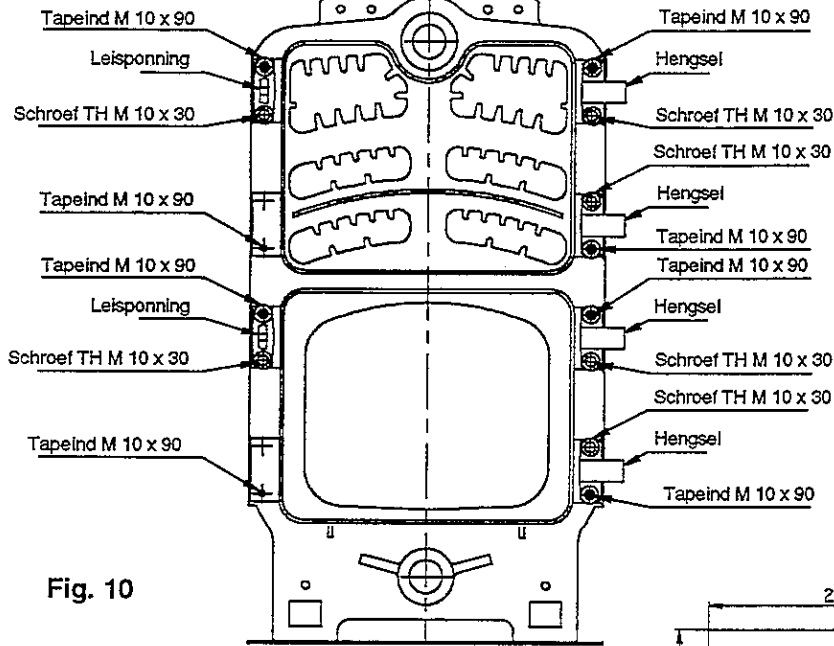
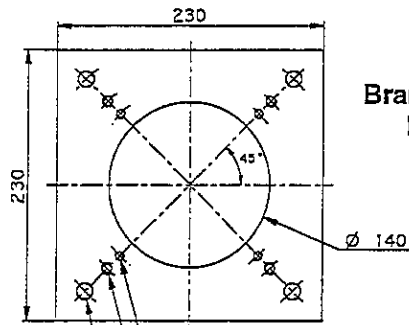


Fig. 10



Branderplaat met boorgaten

Fig. 11

- 4 gaten M 8 op gelijke afstand met een boorgat van 170 doorsnede
- 4 gaten M 10 op gelijke afstand met een boorgat van 200 doorsnede
- 4 gaten M 14 op gelijke afstand met een boorgat van 254 doorsnede

### Installatie van isolatiemiddelen

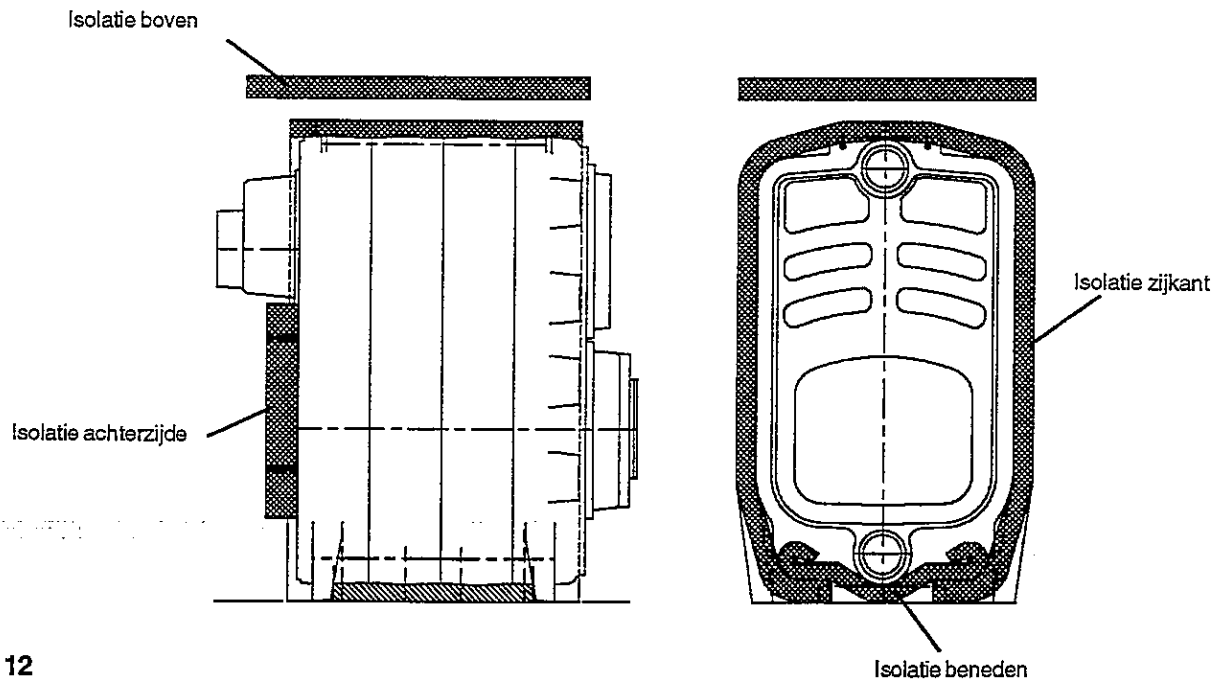


Fig. 12

## 2.4 Montageschema (vervolg)

Operatie	Werkwijze
Open de doos "Buitenmantel"	
Achterste (50) (zie figuur 15)	<ul style="list-style-type: none"> <li>Draai de zeshoekige dwarsstangen vast op de 3 nokken van het achterste element en bevestig op ieder dwarsstang een schroef TH M 5 x 10.</li> </ul>
Isolatie van de eenheid (33) (zie figuur 12)	<ul style="list-style-type: none"> <li>Plaats de onderste isolatielaag (in de vorm van een kruis, 50 mm dik op een zwarte sluijer) onder de cv-eenheid. Let daarbij op dat de uiteinden goed tussen de verbindingstangen en de eenheid worden geklemd.</li> <li>Bedek de hele eenheid met de zijlingse isolatielaag (50 mm dik) en zet de uiteinden vast onder de eenheid (als in figuur 12).</li> <li>Plaats de isolatielaag (dikte 100 mm) op de dwarsstangen van het achterste element.</li> </ul> <p><b>OPMERKING:</b> Voor de eenheid bestaande uit 8 of 9 elementen wordt het isolatiemiddel in 2 gedeelten geleverd die samengevoegd moeten worden, het grootste stuk aan de voorkant.</p>
Achterste gedeelte onder (51)	<ul style="list-style-type: none"> <li>Plaats het achterste gedeelte aan de onderkant op de drie dwarsstangen en maak het vast met behulp van 3 schroeven.</li> </ul>
Lip onder (52)	<ul style="list-style-type: none"> <li>Bevestig de 2 onderste lippen op het voorste element (2 schroeven HM 8 x 16).</li> </ul>
Dwarsstang (53)	<ul style="list-style-type: none"> <li>Installeer de dwarsstangen op de verbindingstangen en maak ze vast met behulp van de contramoeren HM 12. De dwarsstang is uitgerust met een bescherming (110 mm lang) een plastic ring en een NUT-moer.</li> </ul>
Rechter langsligger (54) Linker langsligger (55)	<ul style="list-style-type: none"> <li>Maak de langsliggers aan de zijkanen vast op de dwarsstangen met behulp van de schroefbouten HM 8 x 16 (vierkante gat naar voren).</li> </ul>

### De zijkanen van de buitenmantel monteren

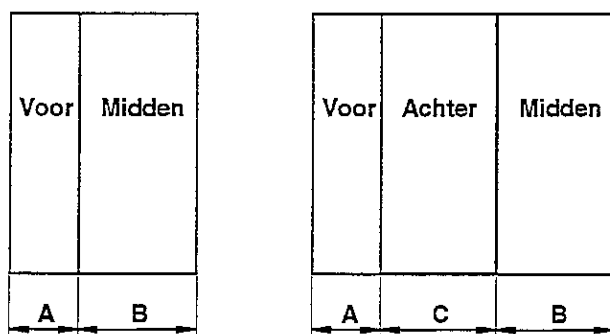


Fig. 13

Aantal element		4	5	6	7	8	9
Vorkant	A	300	300	300	300	300	300
Middenstuk	C				510	510	510
Achterkant	B	514	684	854	514	684	854

### Het voorpaneel monteren

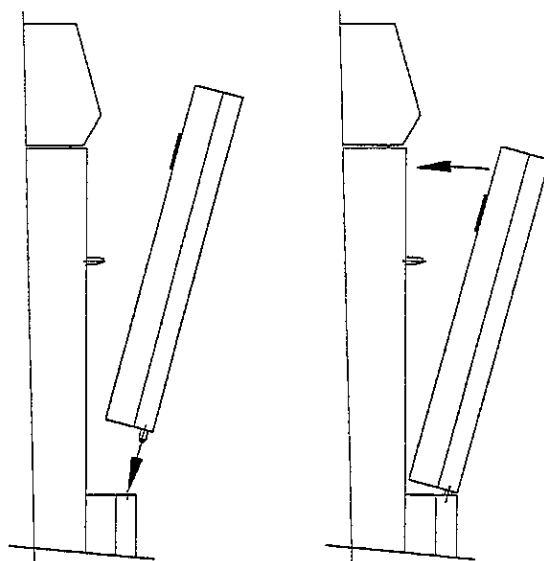


Fig. 14

## De buitenmantel monteren

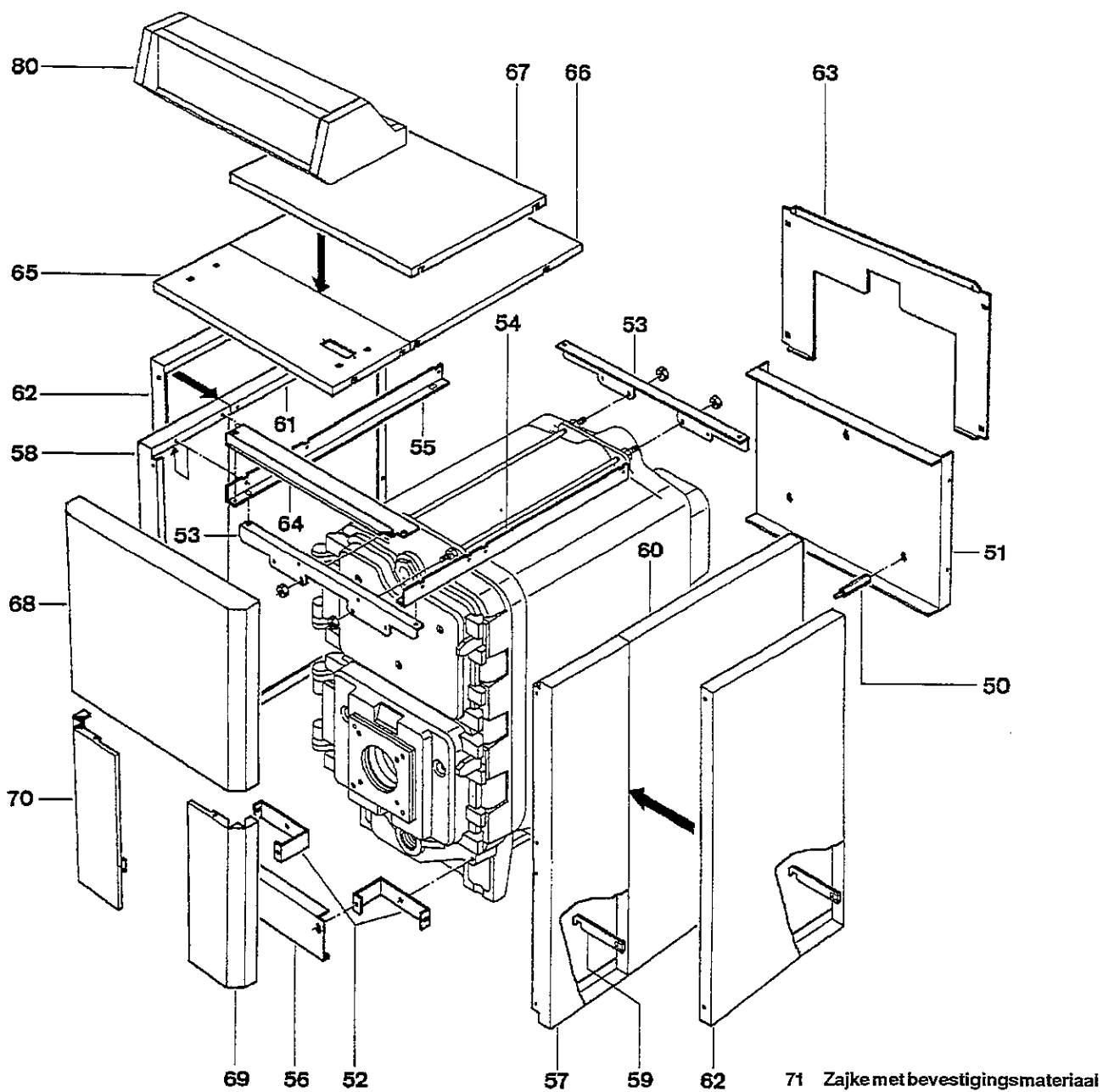


Fig. 15

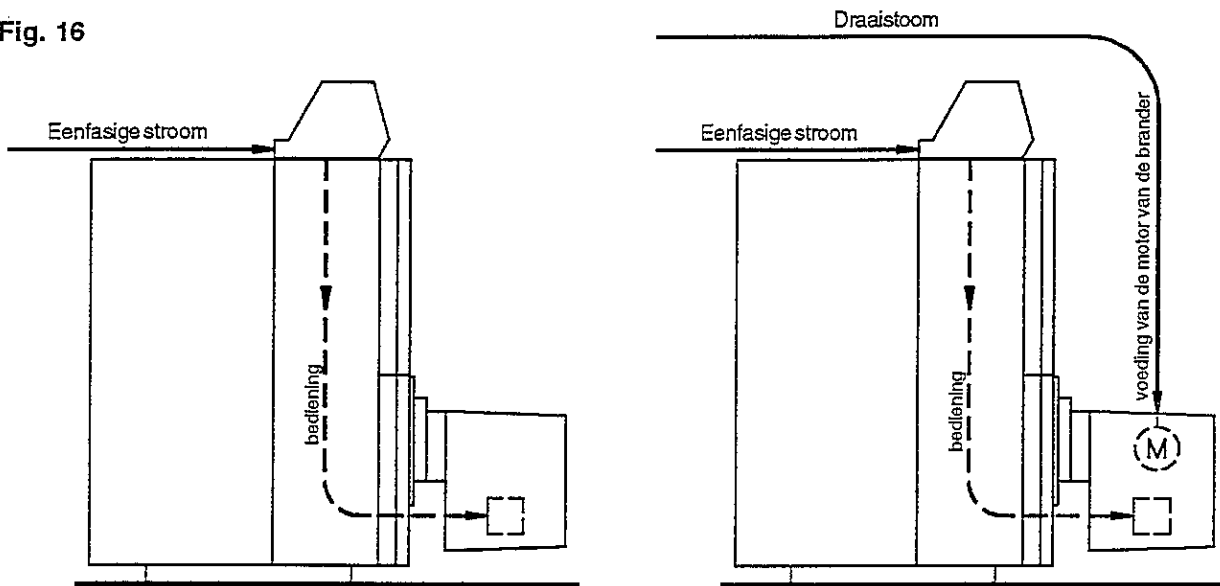
### Aanduiding

- |    |                          |    |                                 |
|----|--------------------------|----|---------------------------------|
| 50 | Dwarsstang achter        | 62 | middenstuk                      |
| 51 | achterste gedeelte onder | 63 | achterste gedeelte boven        |
| 52 | lip onder                | 64 | ventilatierraampje              |
| 53 | dwarsstang               | 65 | bovenste gedeelte voor          |
| 54 | rechter dwarsbalk        | 66 | bovenste gedeelte achter        |
| 55 | linker dwarsbalk         | 67 | bovenste gedeelte midden        |
| 56 | onderste dekplaat        | 68 | bovenkant voorpaneel            |
| 57 | rechterkant              | 69 | rechter onderkant voorpaneel    |
| 58 | linkerkant               | 70 | linker onderkant voorpaneel     |
| 59 | zijlingse stop           | 71 | zakje met bevestigingsmateriaal |
| 60 | rechter achterkant       | 80 | bedieningspaneel                |
| 61 | linker achterkant        |    |                                 |

Operatie	Werkwijze
Dekplaat onder (56)	<ul style="list-style-type: none"> <li>Plaats de dekplaat onder op de twee onderste lippen aan de voorkant van de ketel. (Dit onderdeel heeft een opening voor de doorgang van de afvoerleidingen voor het vuil of kan eventueel worden verwijderd).</li> </ul>
Voorkanten (57 - 58)	<ul style="list-style-type: none"> <li>Maak de voorkanten vast aan de langsliggers met behulp van de schroeven (doorsnede 8) in het bovenste gedeelte en met behulp van een asschroef TH M5 op de onderste lip in het onderste gedeelte.</li> </ul>
Zijlingse stop (59)	<ul style="list-style-type: none"> <li>Haal de stop van het zijpaneel te voorschijn door deze te kantelen. Breng de stop aan in de gleuf van de zijlingse isolatielaag en haak deze vast aan de verbindingstang. Draai de asschroef aan.</li> </ul>
Middenstukken (62)	<ul style="list-style-type: none"> <li>(Alleen voor ketels bestaande uit 7,8 en 9 elementen).</li> <li>Plaats het middenstuk op de langsliggers. Installeer deze zodat de as van de stop in de daarvoor bestemde opening komt.</li> <li>Haal de zijlingse stop te voorschijn en ga te werk als bij de voorkant.</li> </ul>
Achterkanten (60 - 61)	<ul style="list-style-type: none"> <li>Plaats de achterkant op de langsliggers. Verplaats ze zodat de retourplooï van de zijkant de plooï van het achterste gedeelte onder (51) bedekt en de as van de stop in de daarvoor bestemde opening terecht komt.</li> <li>Maak de achterkanten vast op het achterste gedeelte onder met behulp van 4 schroeven HM 5 x 10.</li> </ul>
Achterste gedeelte boven (63)	<ul style="list-style-type: none"> <li>Plaats het achterste gedeelte boven op de zijkanten en laat de onderkant in de daarvoor bestemde geleiders grijpen.</li> </ul>
Ventilatieraampje (64)	<ul style="list-style-type: none"> <li>Bevestig het ventilatieraampje op het voorste gedeelte van de draagstangen met de plooïen naar boven (2 schroeven HM 5 x 10).</li> </ul>
Bovenste isolatielaag (33)	<ul style="list-style-type: none"> <li>Plaats de bovenste isolatielaag op de draagstangen (gleuf aan de voorkant).</li> </ul>
Bovenste geleelte voor (65)	<ul style="list-style-type: none"> <li>Plaats het bovenste gedeelte voor op de zijlingse assen en duw het voorwaarts tegen de stop.</li> <li>Als het bedieningspaneel een "Standard" is, dient u 2 stalen schroeven met een doorsnede van 4,8 x 13 in de voorste moeren te plaatsen; zoniet voor de bedieningspanelen "Logique de régulation" en Cascade" worden de schroeven in de achterste moeren geplaatst.</li> </ul>
Bovenste geleelte midden (67)	<ul style="list-style-type: none"> <li>(Alleen voor ketels bestaande uit 7,8 en 9 elementen).</li> <li>Placer le sur ses axes et pousser le vers l'avant jusqu'à la jonction avec le dessus avant.</li> </ul>
Bovenste geleelte achter (66)	<ul style="list-style-type: none"> <li>Plaats dit gedeelte op de assen en duw het voorwaarts tot aan de verbinding met de voorkant of het middenstuk in geval van een ketel bestaande uit 7,8 of 9 elementen.</li> <li>Bevestig het op het achterste gedeelte boven (2 schroeven HM 5 x 10).</li> </ul>
Bedieningspaneel	<ul style="list-style-type: none"> <li>Monteer het bedieningspaneel zoals wordt uitgelegd op pagina 15 voor paneel "S" en pagina 17 voor paneel "L".</li> </ul>
Onderste voorpanelen (69 - 70) links en rechts	<ul style="list-style-type: none"> <li>laat de voorpanelen aan de zijkant ingrijpen door ze naar beneden over de op de zijlingse plooïen vastgezette bouten te schuiven. De centrale lippen zorgen voor de vergrendeling.</li> </ul>
Bovenste voorpaneel (68) (zie figuur 14)	<ul style="list-style-type: none"> <li>steek de 2 assen in de gaten van de onderste voorpanelen.</li> <li>Zet het voorpaneel vast aan de zijkanten.</li> </ul>

## ELEKTRICITEITSTOEVOER VAN DE BRANDER EN DE KETEL

Fig. 16

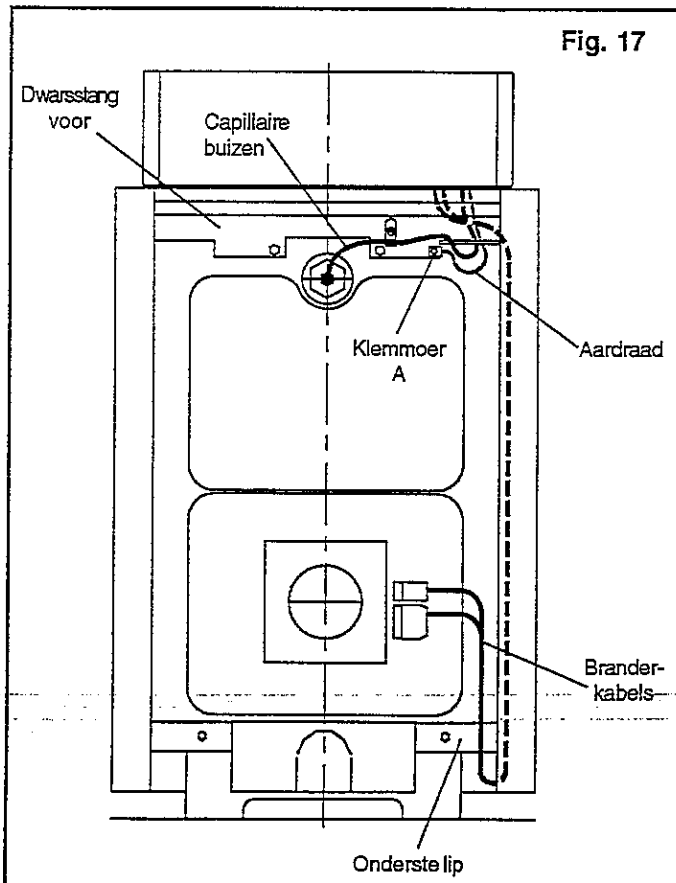


**LET OP :** In geval de motor van de brander aangesloten is op draaistroom, moet u de eenfasige stroom van het bedieningspaneel aansluiten op een van de fasen van de motor van de brander.

**ZEER BELANGRIJK :** sluit de bedieningskast van de brander nooit direct aan op een van de fasen van de motor van de brander.

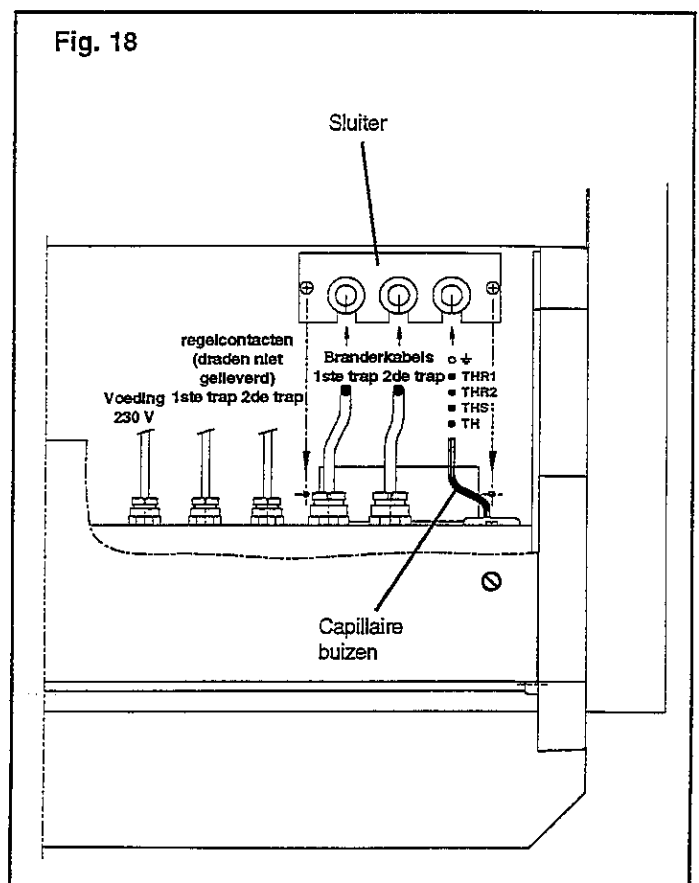
### BEDRADING

Fig. 17



### DE SLUITER MONTEREN

Fig. 18



Operatie	Werkwijze
<p><b>Bedieningspaneel " S "</b></p>	<ul style="list-style-type: none"> <li>• Open de doos "Bedieningspaneel met bedrading"</li> <li>• Draai het bedieningspaneel om en leg het op bovenste gedeelte achter. Bescherm het met een vel karton zodat de uitgaande draden bereikbaar zijn.</li> <li>• Haal de capillaire buizen en de aarddraad door de vierkante opening van het bovenste gedeelte voor gaan en laat ze onder de voorste dwarsstang uitkomen.</li> <li>• Haal de branderkabels door het bovenste gedeelte voor van de buitenmantel. Laat de kabels en de connectors(*) naar beneden glijden tussen de isolatielagen van de eenheid aan de kant van de buitenmantel. Ga achterlangs de onderste lip (52) zodat de connectors in de richting van de brander tevoorschijn komen (zie figuur 17).</li> <li>• Installeer het bedieningspaneel op het bovenste gedeelte voor op de twee bevestigingspunten door de kabels en de capillaire buizen langs de opening aan de bovenkant te laten glijden wanneer u het paneel kantelt.</li> <li>• Verwijder de bovenkant van het paneel (2 schroeven) en open het voorpaneel (2 schroeven) (zie figuur 19). Steek de koppen van de bevestigingsschroeven in de daarvoor bestemde openingen achterin het paneel, laat het paneel naar achteren glijden en draai de schroeven vast.</li> <li>• Steek de branderkabels, capillaire buizen, de aarddraad in de draadgaten van de sluiters als in figuur 18. Maak de sluiters vast op het bovenste gedeelte voor van de buitenmantel (2 schroeven).</li> <li>• Sluit de aarddraad (1 schroef CB M5 x 10 + getandde ringetjes) op klemmoer A (zie figuur 17).</li> <li>• Breng de 4 voelers van de capillaire buizen bijeen om ze achterin de vinger van het voorpaneel te steken. Maak de capillaire buizen vast aan de vinger met behulp van de geleverde clips.</li> <li>• De elektrische aansluiting van het bedieningspaneel is als in het ondestaande schema. De aansluiting omvat: <ul style="list-style-type: none"> <li>- de voeding 230V - 50 Hz eenfasige stroom + aarde (zie figuur 16) De draad moet 5A bij 230V kunnen verdragen.</li> <li>- De schakelaars op het bedieningspaneel verlenen geen dispensatie van de voorgeschreven hoofdschakelaar.</li> <li>- Zonodig na het verwijderen van de beugels DG en XY, de contacten van de uitwendige regelaar van de ketel waarmee de 1ste en eventueel de 2de gedragswijze geregeld worden.</li> </ul> </li> <li>• Maak het voorpaneel weer dicht en maak de bovenkant van het bedieningspaneel vast.</li> </ul> <p>(*) optionele "branderkabels"</p>

#### MONTAGESCHEMA VAN HET BEDIENINGSPANEEL "STANDARD"

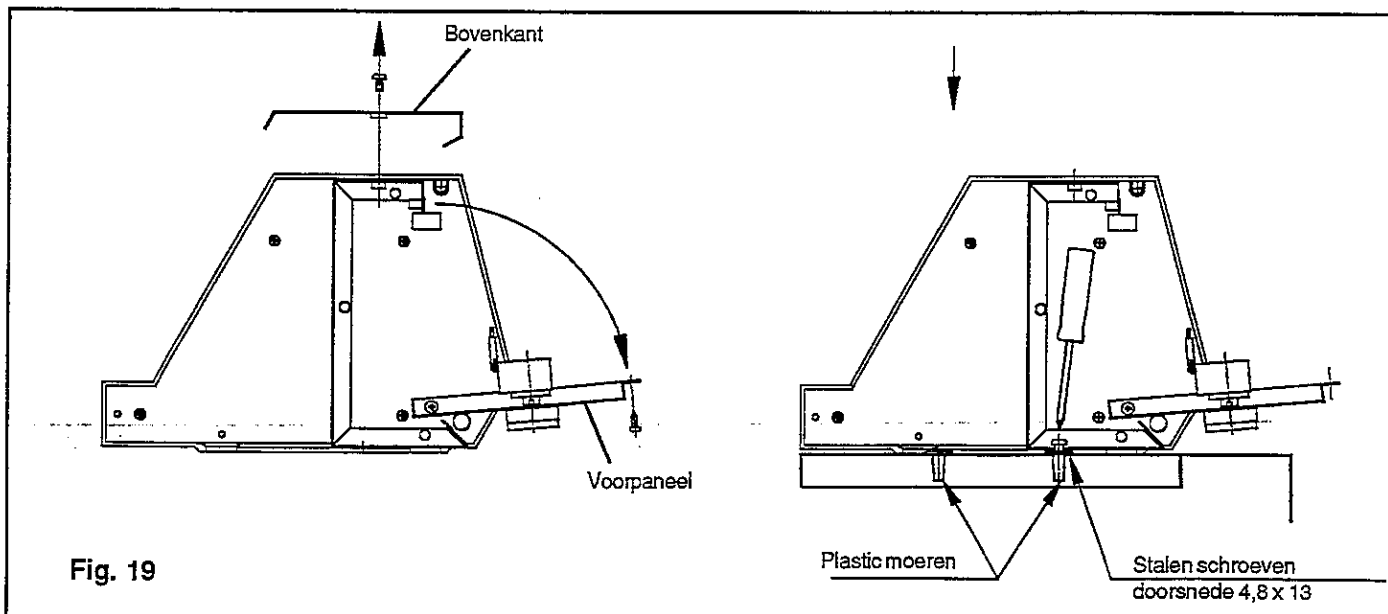


Fig. 19

Operatie	Werkwijze
<p><b>Bedieningspaneel " L "</b></p>	<ul style="list-style-type: none"> <li>• Open de doos "Bedieningspaneel met bedrading"</li> <li>• Verwijder de beschermkap door deze horizontaal op te tillen (zie figuur 20). Draai het bedieningspaneel om en leg het op bovenste gedeelte achter. Bescherm het met een vel karton zodat de uitgaande draden bereikbaar zijn.</li> <li>• Haal de capillaire buizen en de aarddraad door de vierkante opening van het bovenste gedeelte voor gaan en laat ze onder de voorste dwarsstang uitkomen.</li> <li>• Haal de branderkabels door het bovenste gedeelte voor van de buitenmantel. Laat de kabels en de connectors naar beneden glijden tussen de isolatielagen van de eenheid aan de kant van de buitenmantel. Ga achterlangs de onderste lip (52) zodat de connectors in de richting van de brander tevoorschijn komen (zie figuur 17).</li> <li>• Installeer het bedieningspaneel op het bovenste gedeelte voor op de twee bevestigingspunten door de kabels en de capillaire buizen langs de opening aan de bovenkant te laten glijden wanneer u het paneel kantelt.</li> <li>• Verwijder de bovenkant van het paneel (2 schroeven) en open het voorpaneel (2 schroeven) (zie figuur 20). Steek de koppen van de bevestigingsschroeven in de daarvoor bestemde openingen achterin het paneel, laat het paneel naar achteren glijden en draai de schroeven vast.</li> <li>• Sluit de aarddraad (1 schroef CB M 5 x 10 + getandde ringetjes) op klemmoer A (zie figuur 17).</li> <li>• Breng de 4 voelers van de capillaire buizen bijeen om ze achterin de vinger van het voorpaneel te steken. Maak de capillaire buizen vast aan de vinger met behulp van de geleverde clips.</li>   <li>• De elektrische aansluiting van het bedieningspaneel is als in het ondestaande schema. Open het voorpaneel van het bedieningspaneel (2 schroeven). De aansluiting vindt plaats op de aansluitklem binnen in het bedieningspaneel. Haal de kabels door de kabelgaten aan de achterkant van het bedieningspaneel voordat u ze aansluit op de aansluitklem. Zet de kabels vast in de kabelklemmen binnenin. De aansluiting omvat: <ul style="list-style-type: none"> <li>- de voeding 230V - 50 Hz eenfasige stroom + aarde (zie figuur 16) De draad moet 5A bij 230V kunnen verdragen. De schakelaars op het bedieningspaneel verlenen geen dispensatie van de voorgeschreven hoofdschakelaar.</li> <li>- De watercirculatiepomp van de verwarmingsleiding.</li> <li>- Zonodig na het verwijderen van de beugels DG en XY, de contacten van de uitwendige regelaar van de ketel waarmee de 1ste en eventueel de 2de gedragwijze geregeld worden.</li> </ul> </li> <li>• Wanneer u klaar bent met de aansluitingen: <ul style="list-style-type: none"> <li>- Maak het voorpaneel weer dicht en maak de bovenkant van het bedieningspaneel vast.</li> <li>- Breng de beschermkap weer op zijn plaats.</li> </ul> </li> </ul>

#### MONTAGESCHEMA VAN BEDIENINGSPANEEL "L"

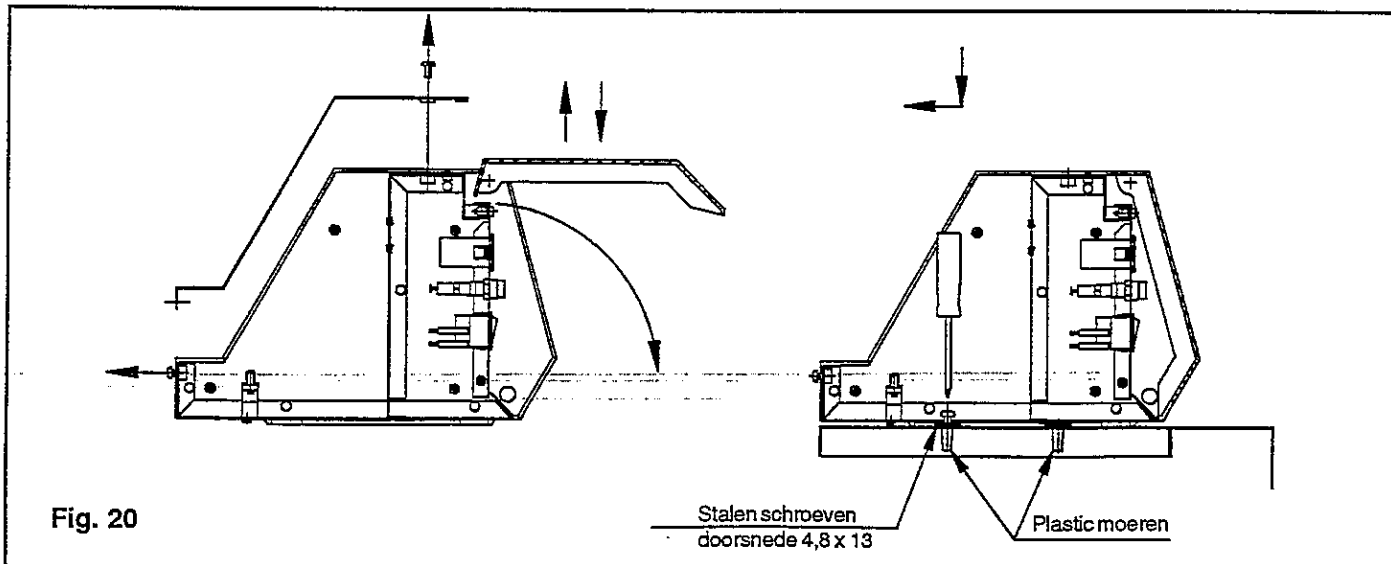


Fig. 20

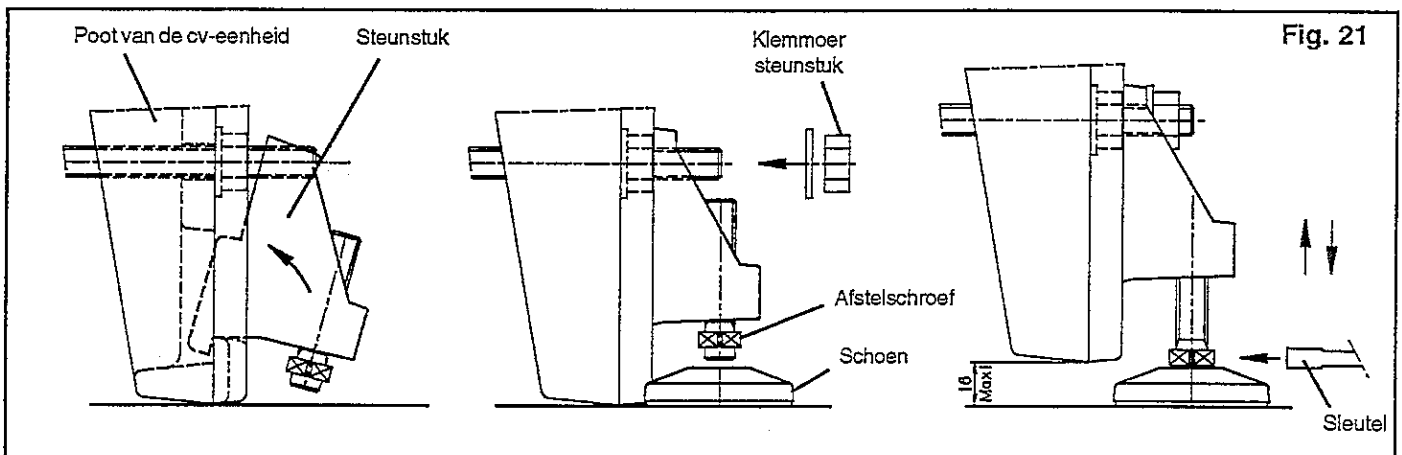
# 3. Optionele accessoires installeren

## 3.1 Vestelbare poten

Om de cv-eenheid waterpas te zetten in de stookruimte.

De 4 poten op de cv-eenheid monteren:

- Draai de afstelschroeven in de steunstukken zo stevig mogelijk aan,
- Steek de steunstukken in de daarvoor bestemde lege ruimte op iedere poot van de cv-eenheid zoals aangegeven in figuur 21. Bevestig de steunstukken op het uiteinde van iedere verbindingstang (moer + ring),
- Schuif de schoenen onder de afstelschroeven,
- Zet de eenheid waterpas door de schroef bij te stellen met een platte schroevendraaier van 17 (afstelslag=niet meer dan 16mm).



## 3.2 Verbindingshulzen aanvoer- en retourkanaal van de verwarmingsleiding met aftapschuif en vingers voor afstandbesturing

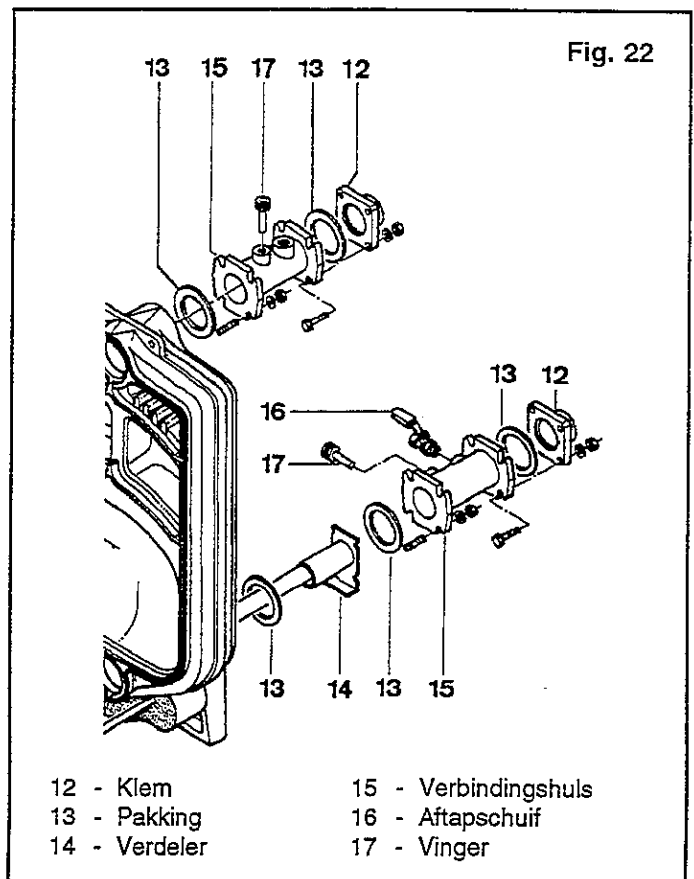
De verbindingshulzen verplaatsen de hoofdverbinding van de verwarmingsleiding buiten de buitenmantel. Zij zijn uitgerust met getapte openingen voor het monteren van de volgende accessoires :

- Op opening van doorsnede 1/2" aanvoer- en retourkanaal: vingers (17) voor de voeler van de afstandbesturing,
- Op opening van doorsnede 3/4" aanvoerkanaal: accessoires voor het aftappen of beveiliging (niet geleverd),
- Op opening van doorsnede 3/4" retourkanaal: aftapschuif (16).

Monteer de verbindingshulzen (zie figuur 22) op de openingen van het aanvoer- en retourkanaal met de getapte opening van doorsnede 1/2" naar de cv-eenheid gekeerd, aan de bovenkant voor het aanvoer kanaal en aan de zijkant voor het retourkanaal.

**OPMERKING :** Voor de ketels die zijn uitgerust met een waterverdeler (14) op het retourkanaal, mag de waterverdeler op zijn hoogst de opening van het retourkanaal van de cv-eenheid binnengaan. Het flens wordt tussen twee pakkingen (13) geplaatst; tussen de verbindingshuls van het retourkanaal en het achterste element.

De verbindingsklemmen van de verwarmingsleiding (12) worden op de kanalen van de waterleiding gelast voordat ze op de ketel worden bevestigd.



### 3.3 Gasbespaarders onder

De twee geleverde optionele gasbespaarders moeten in de twee onderste vlampijpen worden geplaatst zoals in figuur 23. Steek iedere gasbespaarder volledig in de vlampijp.

De prestaties in de gegevenstabel komen overeen met de werking van een ketel die is uitgerust met gasbespaarders boven en onder, zoals in het hiernaast staande schema.

### 3.4 Optionele accessoires voor het bedieningspaneel

Voordat u het bedieningspaneel verandert moet u de stroomtoevoer afsluiten met de hoofdschakelaar op het bedieningspaneel van de stookruimte.

#### Rookgasthermometer :

De behuizing van de rookgasthermometer wordt op het voorpaneel van het bedieningspaneel geplaatst en de bol op het rookgaskanaal.

- Verwijder de bovenkant, open het voorpaneel van het bedieningspaneel,
- Verwijder de gemonteerde dekplaat en steek de capillaire buis en de behuizing van de thermometer in de opening van het voorpaneel,
- Haal de capillaire buis door de achterkant van het bedieningspaneel en door het bovenste gedeelte voor van de buitenmantel, parallel aan alle andere reeds gemonteerde capillaire buizen. Breng de capillaire buis naar de achterkant van de ketel, op de isolatielaag van de cv-eenheid, zodat u de voeler in de verbindingbuis van het rookgaskanaal kunt installeren.
- Boor het rookgaskanaal, liefst verticaal, met een fret van doorsnede 7,5 en steek de klem van de voeler naar binnen (zie figuur 24).
- Schuif de voeler volledig in de klip. Sluit het bedieningspaneel en breng de dekplaat(en) weer op zijn/hun plaats.

#### Branderkabels:

De branderkabel van de 1ste trap bezit een connector met 7 contactblokjes en die van de 2de trap een connector met 4 contactblokjes die moeten worden aangesloten op de interne aansluitklem van het bedieningspaneel «S». Volg hiervoor de juiste merktekens. Laat de kabels hetzelfde traject volgen als in de paragraaf van pagina 15 wordt beschreven.

#### Urentellers :

Moeten direct worden aangesloten op het voorpaneel van de bedieningspanelen "L" en "C".

- Verwijder de bovenkant en open het voorpaneel van het bedieningspaneel,
- Verwijder de gemonteerde dekplaatjes van de urentellers en steek de urentellers in de 2 openingen in het voorpaneel van het bedieningspaneel,
- Sluit de elektrische draden van de tellers aan op de beschikbare lipjes van de bedrijfslampjes van iedere brandertrap (zie figuur 25),  
Respecteer de polariteit van iedere aansluiting.  
De urentellers geven de totale bedrijfsduur aan van iedere trap.

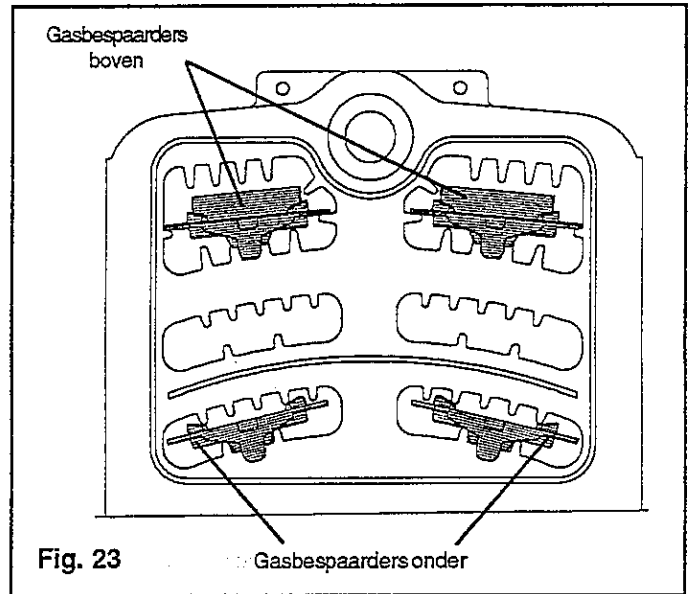


Fig. 23 Gasbespaarders onder

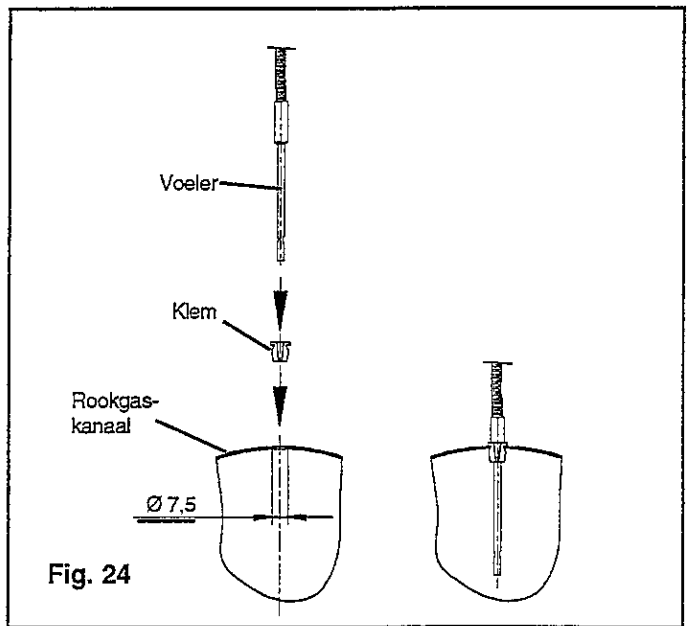


Fig. 24

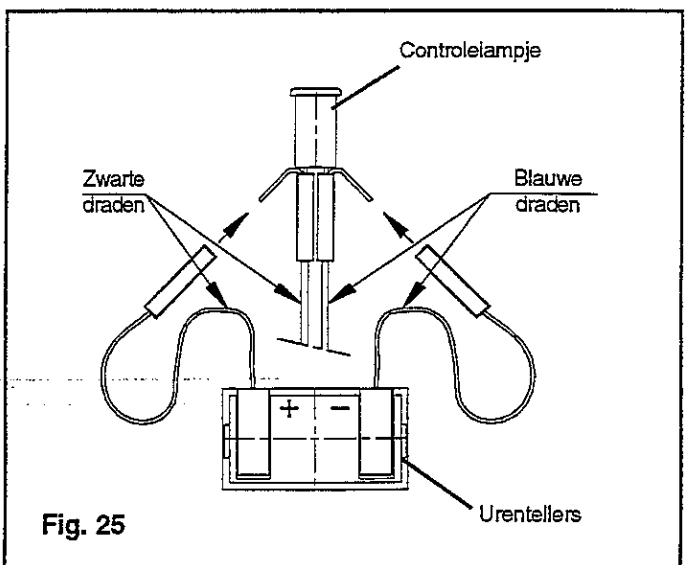


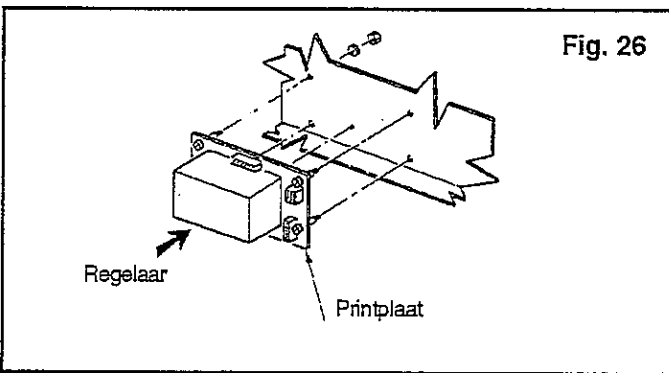
Fig. 25

## Comfortregelaars

De regelaars worden gemonteerd op een printplaat geleverd.

### De regelaar op de ketel monteren (zie figuur 26) :

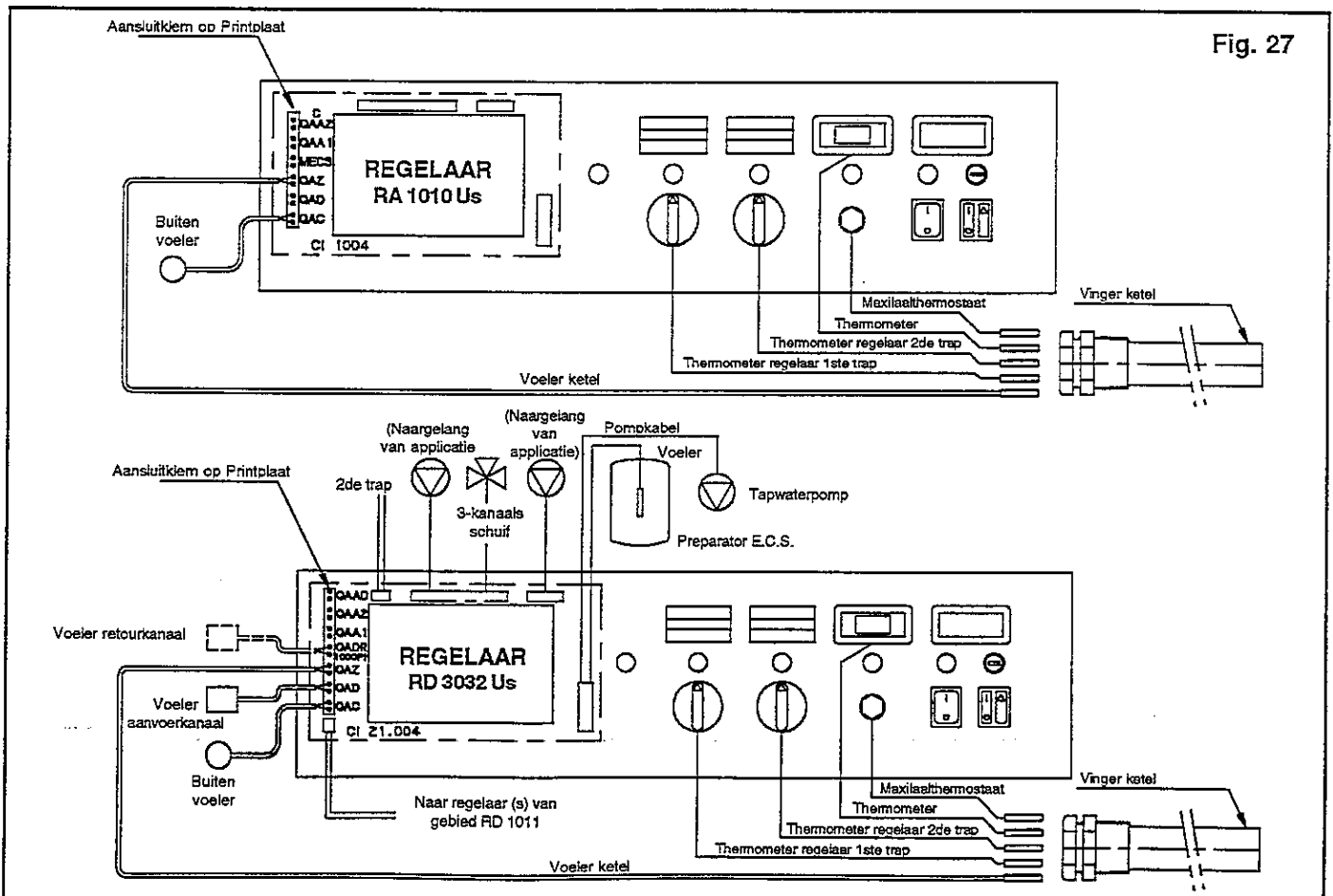
- Verwijder de bovenkant van het bedieningspaneel,
- Open en verwijder de beschermkap,
- Ontgrendel het voorpaneel van het bedieningspaneel en open het naar de voorkant,
- Verwijder de plaat op de plaats van de regelaar,
- Schroef de 5 zuiltjes van de printplaat met de regelaar achter in het bedieningspaneel.



### De voelers installeren (zie figuur 27) :

- Verwijder de connector (12-kanaals) uit de dradenbundel van de ketel en sluit deze aan de printplaat,
- In de uitvoeringen met de preparator E.C.S., moet de connector (6-kanaals) door het onderste luik van het bedieningspaneel lopen en worden aangesloten op de printplaat van de regelaar voordat de kabel en de voeler op hun respectievelijke apparaten worden gemonteerd.
- Verzamel de voeler van de ketel met de voelers van de thermostaten, en steek ze volledig in de vinger aan de voorkant van de ketel. Vervolgens wordt de voeler van de thermometer geplaatst. Bevestig de capillaire buizen op de vinger met behulp van de daarvoor bestemde clips en in de ring op de voorste dwarsstang.
- Sluit de buiten voeler en andere voelers aan...
  - Sluit eventueel andere kabels aan (klep 3-kanaals, pompen...) op de overeenkomstige aansluitklemmen.
  - Zet ze vast in de daarvoor bestemde draadklemmen. Scheid de draden van de voelers van de andere draden.
  - Maak het bedieningspaneel vast (2 schroeven).
  - Breng de beschermkap en de bovenkant weer op hun plaats.

**BELANGRIJK** : geen draden van de voelers in dezelfde leiding installeren als draden met een spanning van 230 V.



REGELAAR "RA 1010 Us"

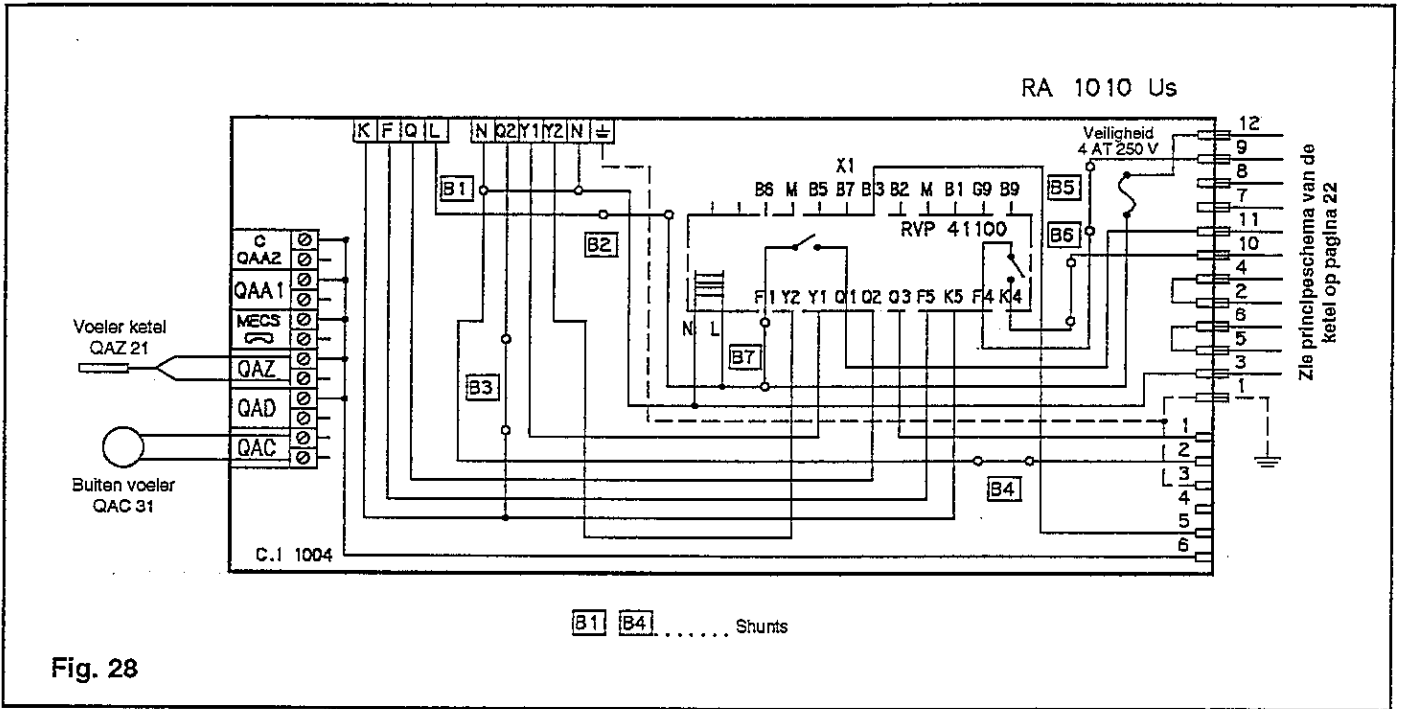


Fig. 28

REGELAAR "RD 3032 Us"

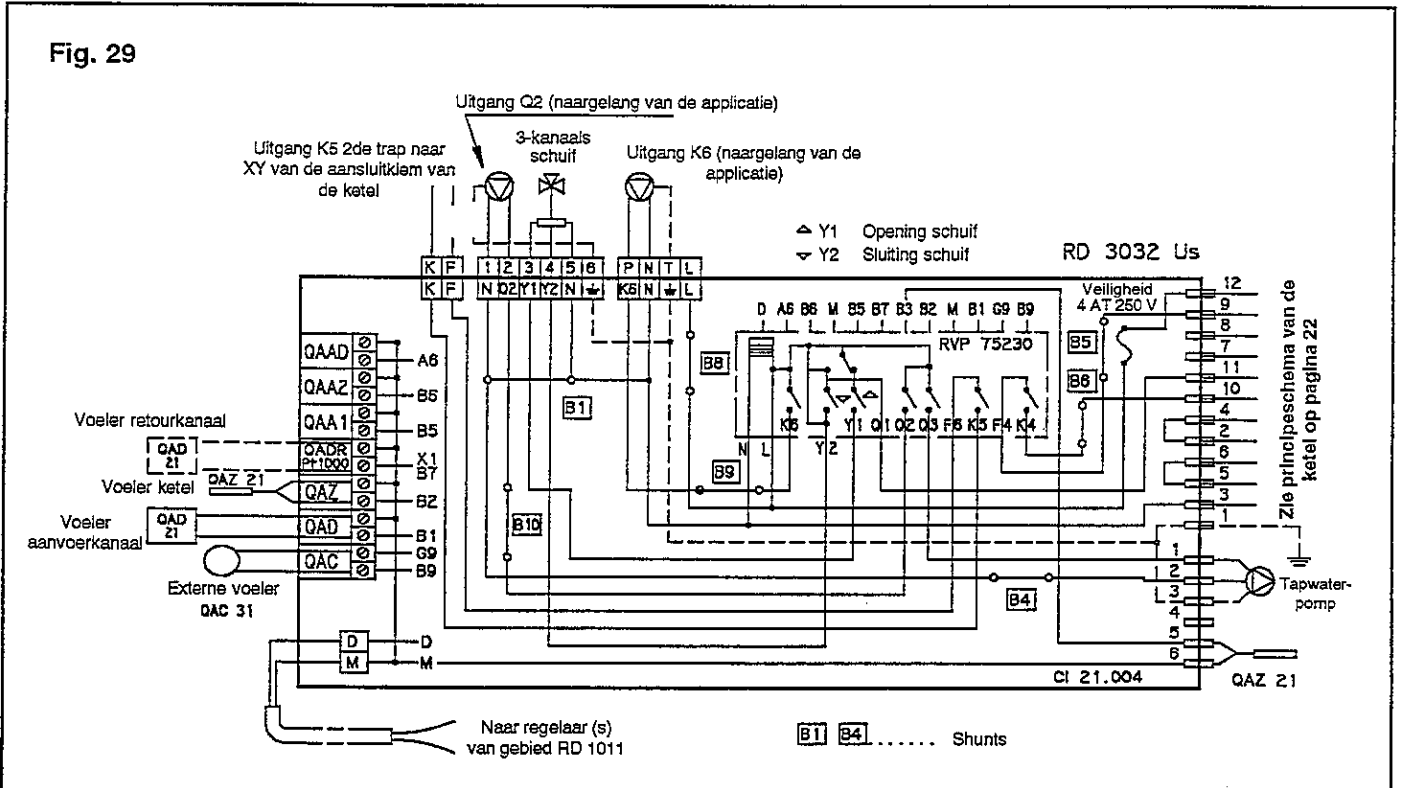


Fig. 29

**BELANGRIJK :** De maximale stroom per uitgang is 2 A (cos. φ = 0,7), wat overeenkomt met een vermogen van ongeveer 400 W of 1/2 Ch. Zorg voor een ontkoppelingrelais voor een vermogen boven deze waarde.



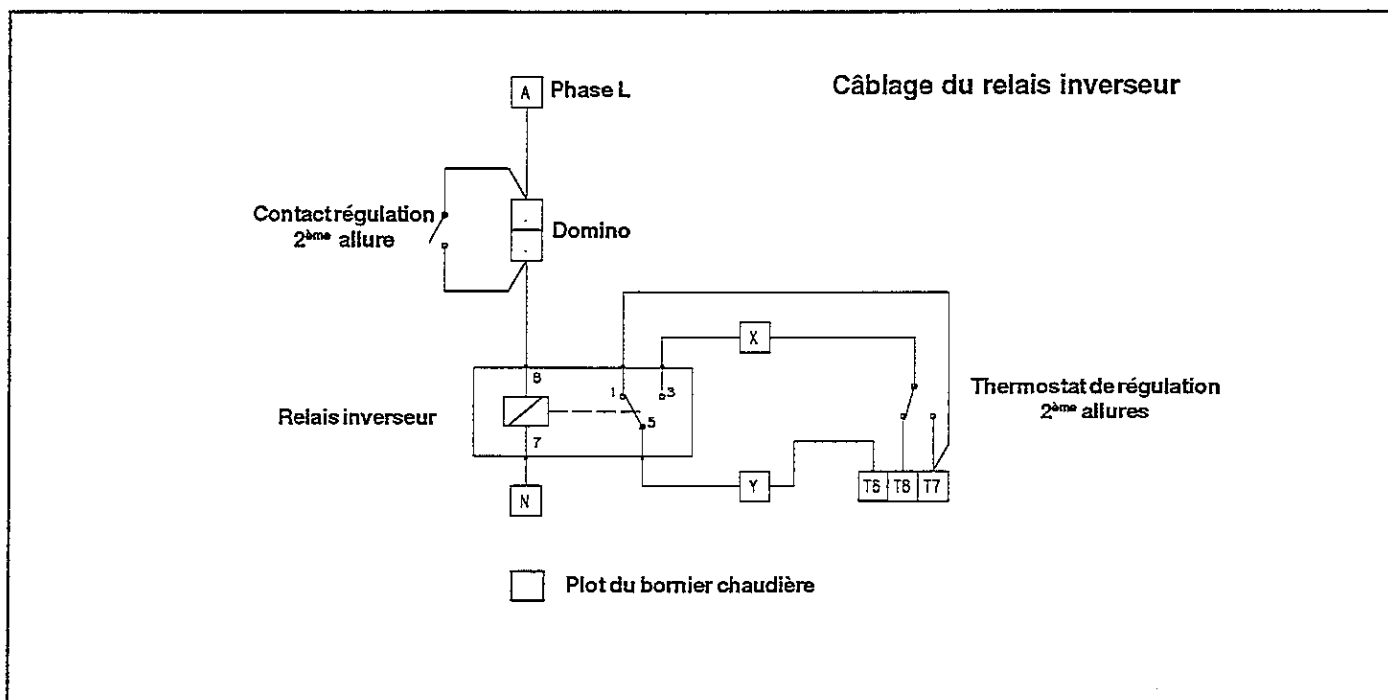
## 4.4 Cas particulier des brûleurs RAG

### 4.4.1 Brûleur RAG 2 allures

Si le brûleur est de type RAG 2 allures et s'il est piloté par une régulation, il est nécessaire d'intégrer un relais inverseur dans le circuit de commande de la 2<sup>ème</sup> allure.

Ce relais est livré en option. L'implantation est prévue dans les tableaux "S" "L" ou "C".

- Le fixer dans le tableau à l'aide des 2 vis tête.
- Câbler les 5 fils suivant le schéma ci-dessous.



### 4.4.2 Brûleur RAG modulant piloté par un régulateur RWF 32

Nous consulter pour le raccordement.

Compagnie Internationale du Chauffage  
157, avenue Charles Floquet  
93158 Le Blanc Mesnil - France  
Téléphone: (1) 45 91 56 00  
Télécopie: (1) 45 91 59 90  
Télex: 231077F  
S.A au capital de 288 097 600 F  
R.C.S.Bobigny B 602 041 675



Imprimé à CICH SOISSONS - FRANCE